



# RESERVDLSKATALOG

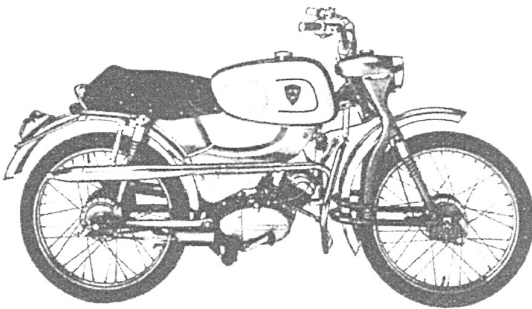
för

## MUSTANG MOPEDER

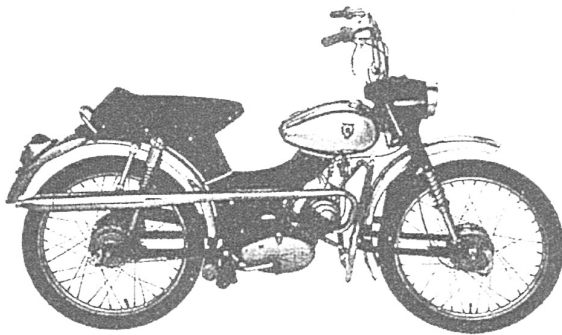
med

Zündappmotor typ:

Mustang modell:

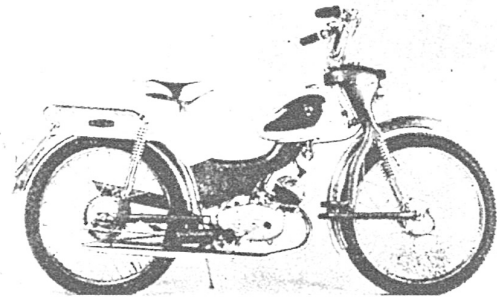


TT



Cross Special

- + 265 - 050 - LO 2 växlad handväxel
- + 265 - 014 2 växlad handväxel
- + 267 - 050 3 växlad fotväxel
- + 278 - 08 - LO 3 växlad fotväxel
- \* 617 Sport VoV 1601
- \* 618 S VoV 1602
- \* Rocket S VoV 1602
- \* Cross Special VoV 1607
- \* TT VoV 1607



Rocket S ( 617 S 618 S )

MUSTANGFABRIKEN AB, TRELLEBORG

R E G I S T E R

Sida

Zündappmotor typ 267-050 & 278-08-LO

- 1 Sprängskiss
- 2 Vevhus höger
- 3 Vevhus vänster
- 4 Vevhuskåpa höger
- 5 Cylinder, balansparti
- 6 Förgasare Bing 1/9,5/66
- 7 Växellådsdrev
- 8 Kickstartaxel, kickstartpedal motor typ 267-050
- 9 Kickstartaxel, kickstartpedal motor typ 278-08-LO
- 10 Fotväxelaxel, fotväxelarm motor typ 267-050
- 11 Fotväxelaxel, fotväxelarm motor typ 278-08-LO
- 12 Koppling
- 13 Svänghjulsmagnet, Bosch
- 14 Ljuddämpare, avgasrör

Zündappmotor typ 265-014 & 265-50.Lo

- 15 Vevhus höger
- 16 Vevhus vänster
- 17 Vevhuskåpa höger
- 18 Cylinder, balansparti
- 19 Förgasare Bing 1/9,5/66
- 20 Växellådsdrev
- 21 Växelförare
- 22 Kickstartaxel, kickstartpedal för 265-014
- 22a " " för 265-50.Lo
- 23 Koppling
- 24 Svänghjulsmagnet, Bosch
- 25 Ljuddämpare, avgasrör

Cross Special & TT

- 26 Ram 1966
- 27 Ram 1967
- 28 Ramdelar
- 29 Teleskoper
- 30 Svängarmsgaffel
- 31 Styre - styrlager
- 32 Stänkskärmar, sadelrörskåpa, motorskydd
- 33 Kedja, kedjedrev, kedjeskydd, parkeringsstöd

Sida

34	Bensintank
35	Pakethållare, sadel, starthandtag, störtlåge
36	Framhjul, fullbromsnav. Union
37	Bakhjul, fullbromsnav. Union
38	Gashandtag
39	Frikopplingshandtag, handtag för luftspjällreglage, kablar
40	Strålkastareinsats, omkopplare, signalhorn
41	Baklykta, bromsljuskontakt, verktyg <u>617 Sport, 618 S, Rocket Special</u>
42	Ram
43	Ramdelar
44	Teleskoper
45	Svängarmgaffel
46	Styre - styrlager
47	Stänkskärmar
48	Motorkåpa - bakramskåpa
49	Pakethållare - Sadel
50	Kedjeskydd, kedjedrev, kedja, parkeringsstöd
51	Bensintank med tillbehör
52	Fullbromsnav, fram Nyman
53	Fullbromsnav, bak Nyman
54	Hjul
55	Gashandtag
56	Frikopplingshandtag, handtag för luftspjällsreglage, kablar
57	Växelhandtag
58	Strålkastareinsats, omkopplare, signalhorn
59	Baklykta, bromsljuskontakt, verktyg



## ZÜNDAPP-MOTOR

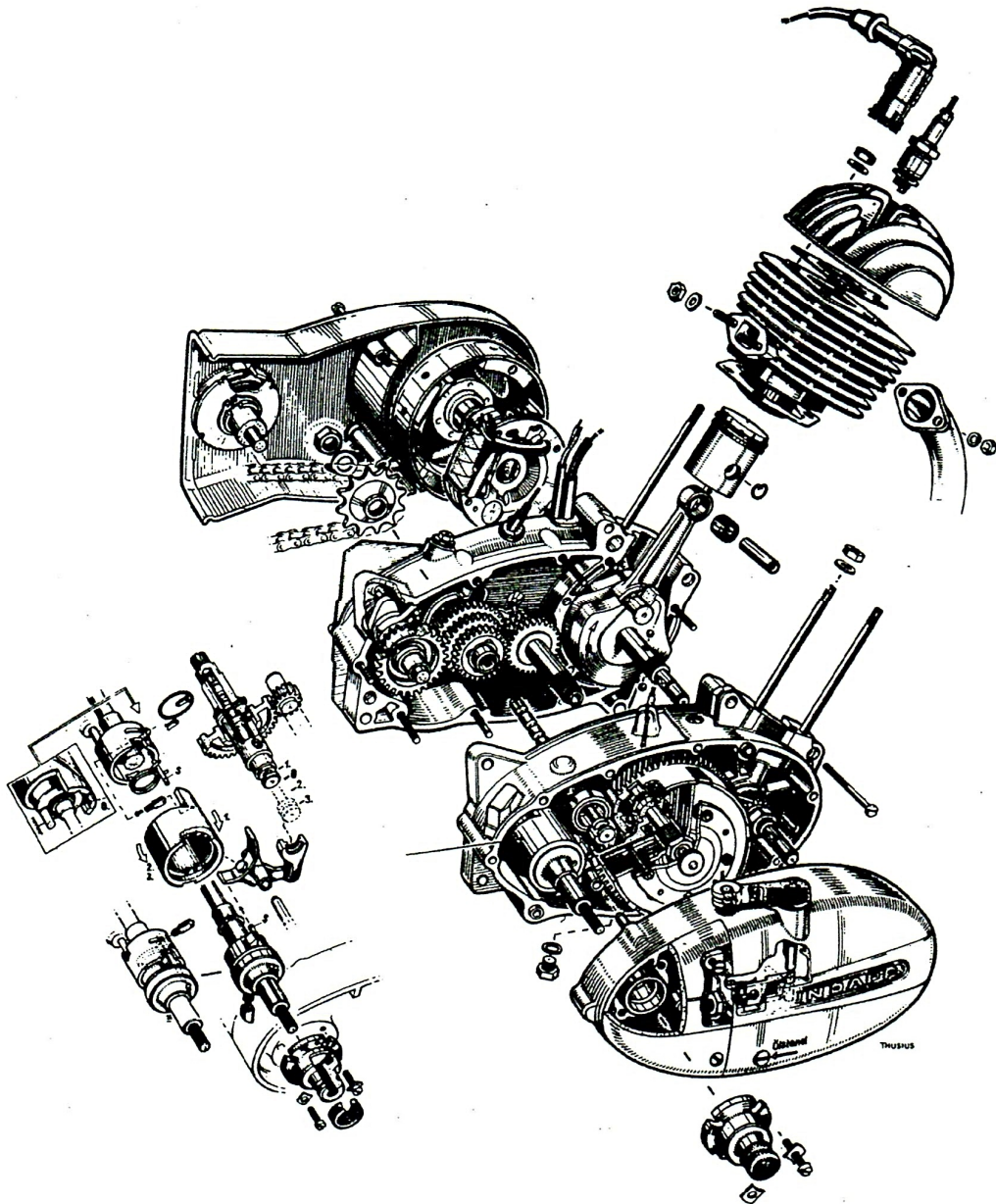
3-växlad fotväxel

Typ 267-050 f.o.m. 1965

Typ 278-08 L0 f.o.m. 1967

### TEKNISKA DATA:

cylinderdiameter	39 mm	tändstift:		glödlampor:		olja:	3 1/2 dl
slaglängd	42 mm	normal körning	W175tl	bromsljus	6v 5w	växellådsolja	SAE 80
bränsleblandning	1:25	hård körning	W225tl	strålkastare	6v 15/15w	eller motorolja	SAE 20
el.system	Bosch	elektroavstånd på tändstift	0,5 mm	bakljus	6v 3w	förgåsare	eller 30
							Bing 1/9,5



Zündappmotor typ 267 - 050 VEVHUS HÖGER  
 " " 278 - 08 LO

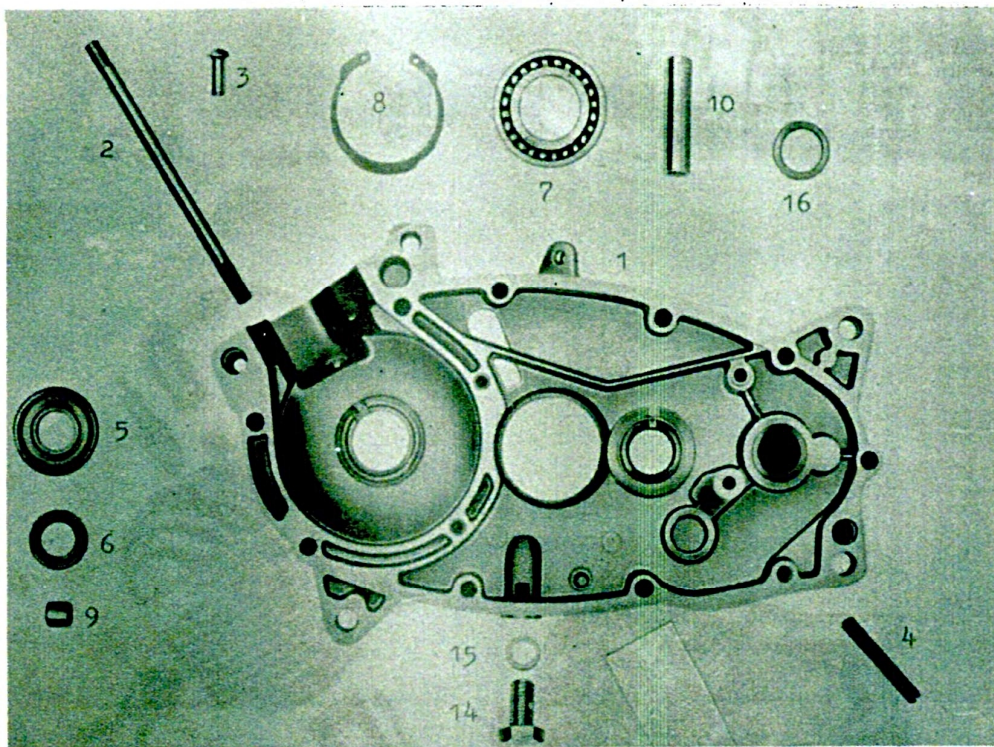


Bild nr	Artikel nr	Benämning	Antal
1	267-01.909	Vevhusalva höger	1
-	265-01.117	Packning för vevhusalva	1
2	265-01.100	Pinnbult för cylinder	2
3	Din 1476	Stift 2 x 3 mm	1
-	267-05.129	Pinne 6 x 25	1
4	Din 1481	Spännstift 5 x 45 mm	1
5	Din 625 z 6202	Kullager	1
6	Din 3760	Tätning 15 x 24 x 7 mm (255-01.144)	1
7	Din 625 16005	Kullager	1
8	276-01.154	Låsring	1
9	M 181 z 138	Bussning	4
10	265-01.104	Lagerbussning	1
14	Din 933 M10 x 18	Oljeavtappningsskruv	1
15	Din 7603 A10x14	Packning för oljeavtappningsskruv	1
-	267-05.129	Stift för fotväxelaxel	1
16	267-05.128	Bussning för kickstartaxel	1
-	265-01.102	Bussning för växelaxel	1

Zündappmotor typ 267 - 050  
 " " 278 - 08 LO

VEVHUS VÄNSTER

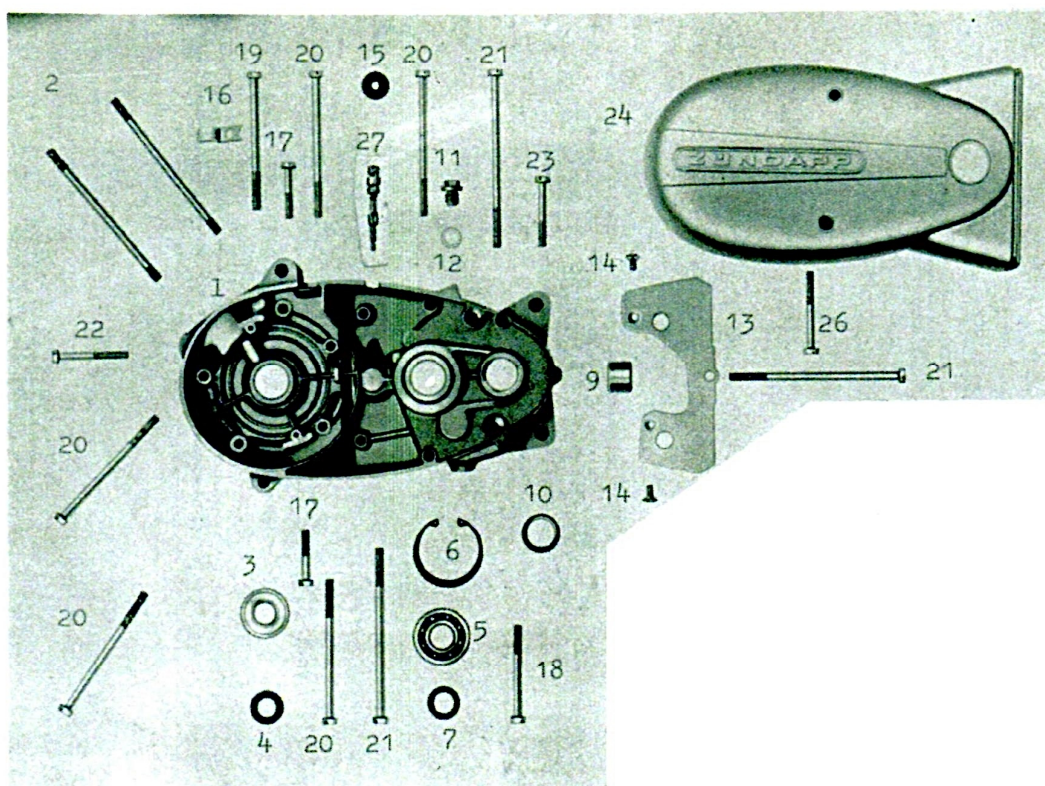


Bild nr	Artikel nr	Benämning	Antal
1	267-01.911	Vevhushalva, vänster, omont.	1
2	265-01.100	Pinnbult för cylinder	2
3	Din 625 6203	Kullager	1
4	277-01.136	Tätning 17 x 28 x 7	1
5	Din 625 6203	Kullager	1
7	265-01.135	Tätning 16 x 24 x 7	1
9	267-01.125	Bussning	1
10	267-01.126	Tätning 20 x 26 x 4	1
11	281-01.135	Oljepåfyllningsskruv	1
12	Din 7603 A14x18	Packning för dito	1
13	266-01.208	Dammskyddsplåt	1
14	Din 88 AM 5x10	Skruv för dito	2
15	621	Gummigenomföring f. hastighetsmät.kabel $\varnothing$ 12mm	1
16	265-01.145	Kabelhållare	1
17	Din 84 CM 6x35	skruv	2
18	Din 84 BM6x65/20	"	1
20	Din 84 BM6x98/25	"	6
21	Din 84 BM6x120/25	"	3
22	Din 84 BM6x50	"	1
23	Din 84 BM6x45	Skruv för vevhus	1
24	267-01.136	Vevhuskåpa, vänster	1
26	Din 84 BM 6x55	Skruv för vevhuskåpa	2
27	265-01.604	Hastighetsmätare spindel 12 tänder	1

Zündappmotor typ 267 - 050  
 " " 278 - 08 LO

VEVHUSKÅPA HÖGER

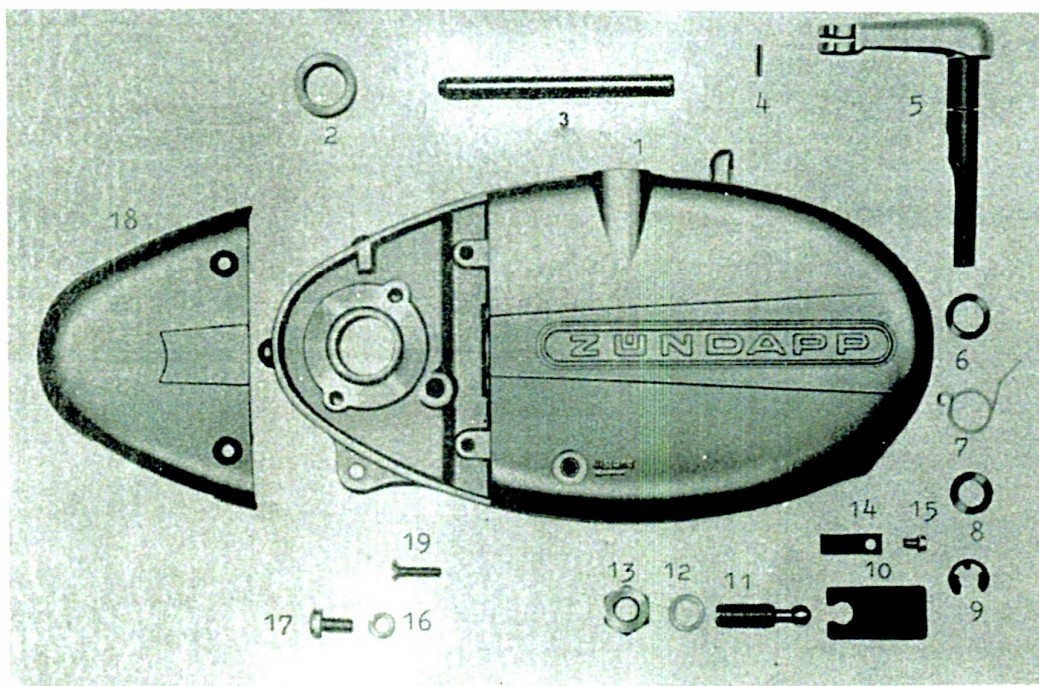


Bild nr	Artikel nr	Benämning	Antal
1	267-01.135	Vevhuskåpa höger omonterad	1
-	265-01.118	Packning för vevhuskåpa	1
2	265-01.106	Bussning	1
3	267-05.574	Axel för växelförare	1
4	Din 1481 3 x 12	Låsstift för fjädring	1
5	265-06.602	Frikopplingsarm kompl.	1
6	281-06.114	Bricka 0,2 mm	1
-	281-06.115	Bricka 0,5 mm	efter behov
7	265-06.112	Fjäder för frikopplingsarm	1
8	405-15.388	Gummiring 12 Ø x 2,5 Ø	1
9	Din 6799-8	BZ-säkring	1
10	265-06.104	Frikopplingstunga	1
11	265-06.106	Justerskruv för dito	1
12	Din 7603 A 10x14	Packning för dito	1
13	Din 936 M 10x1	Sexkantsmutter	1
14	265-06.109	Bladfjäder	2
15	Din 84 AM 4x6	Skruv för dito	2
16	Din 7603 A 6x10	Packning	1
17	Din 85 AM 6x12	Oljenivåskruv	1
18	267-01.115	Anslutningskåpa	1
19	Din 91 AM 5x 20	Skruv för dito	2

Zündappmotor typ 267-050 CYLINDER - BALANSPARTI  
typ 278-08-10

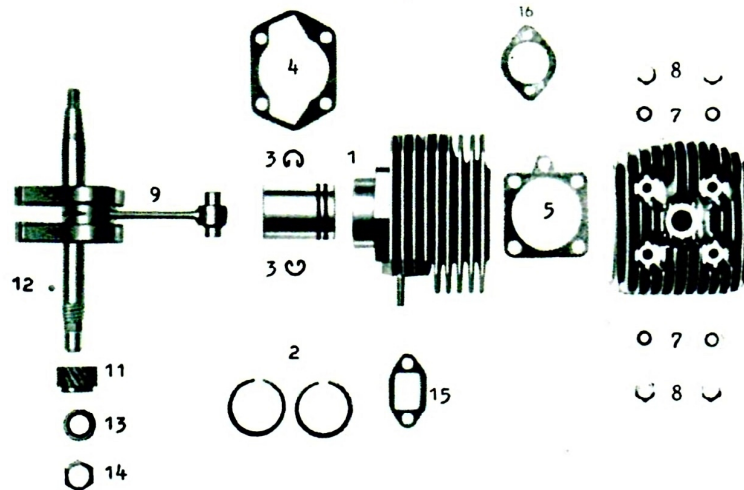


Bild	Artikel nr	Benämning	Antal
1	267-02.607	Cylinder komplett med kolv	1
	267-02.607U	Cylinder utan kolv	1
2	29 A	Kolvring (M 1262 K384)	2
3	30	Låsring (Din 73123 A12)	2
	35301 a	Kolv kompl. med ringar, bult och låsringar (Angiv bokstavsbezeichnung)	1
	28	Kolvbult	1
	25310 H	Vevstake komplett (265-03.900)	1
	25310 N	Nållager	1
6	265-02.200	Cylindertopp	1
4	265-02.110	Cylinderfotspackning	1
5	25 A	Cylindertoppackning (Aluminium)	1
7	23	Bricka för cylindertoppmutter	4
8	24	Sexkantsmutter för cylindertopp (Din 934 M7)	4
9	265-03.605	Vevparti kompl. med nållager och kolvbult	1
		Vevparti utbytespris	
10	277-03.115	Bricka för vevaxel 2,0 x 15,1 mm inv. $\emptyset$	efter behov
	261-05.144	Bricka för vevaxel 0,1 x 15,1 mm " $\emptyset$	" "
	261-05.137	Bricka för vevaxel 0,2 x 15,1 mm " $\emptyset$	" "
	261-05.138	Bricka för vevaxel 0,5 x 15,1 mm " $\emptyset$	" "
	261-05.132	Bricka för vevaxel 0,8 x 15,1 mm " $\emptyset$	" "
	277-03.111	Bricka för vevaxel 2,0 x 17,1 mm " $\emptyset$	1
	265-05.177	Bricka för vevaxel 0,1 x 17,1 mm " $\emptyset$	efter behov
	265-05.176	Bricka för vevaxel 0,2 x 17,1 mm " $\emptyset$	" "
	265-05.175	Bricka för vevaxel 0,5 x 17,1 mm " $\emptyset$	" "
	265-05.179	Bricka för vevaxel 0,8 x 17,1 mm " $\emptyset$	" "
11	276-05.902	Motordrev 18 tänder med lamelldrev 78 t.	1
12	Din 5401-5mm	Kula 5 mm för motordrev	2
13	265-05.122	Låsring	1
14	265-05.123	Mutter	1
15	265-04.110	Packning för förgasaren vid cyl. 3,5 mm	1
	267-04.113	Dito 1,5 mm tjocklek	1
16	265-08.100	Packning för avgasrör	1
	Din 433 6,4	Bricka för förgasare och avgaspinnbult	2
	Din 934 M6	Mutter	2



FÖRGASARE TYP BING 1/9,5/66

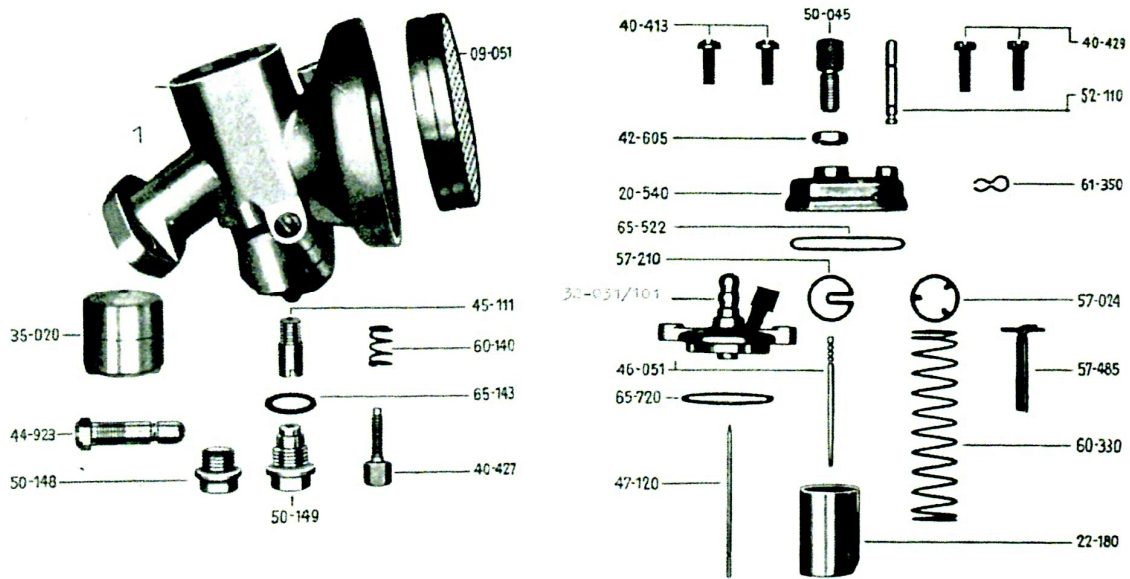


Bild nr	Artikel nr	Benämning	Antal
1	266-04.701	Förgasare komplett 1/9,5/66	1
	265-04.115	Förgasarehus 9,5 Ø	1
22-180	265-04.901	Gastrottell	1
60-330	265-04.909	Fjäder för gastrottell	1
57-210	265-04.907	Låsring för trottelnål	1
46-051	265-04.904	Trottelnål	1
57-485	265-04.908	Startspjäll	1
20-540	265-04.900	Lock för förgasarehus	1
65-522	265-04.910	Packning för dito	1
52-110	265-04.906	Tryckstift 22 mm	1
50-149	265-04.905	Förslutningsskruv	1
65-143	255-04.916	Packning för förslutningsskruv	1
40-429	255-04.923	Fästskruv för trottellock	2
61-350	255-04.902	Säkringsfjäder för tryckstift	1
57-024	265-04.912	Bricka	1
60-140	251-04.922	Fjäder för tomgångsskruv	1
40-427	265-04.902	Tomgångsskruv	1
	266-04.901	Nålmunstycke 2,22 v.g. uppgiv storlek	1
44-923	6131	Munstycke v.g. uppgiv storlek	1
47-120	255-04.908	Flottörnål	1
40-413	255-04.915	Fästskruv för flottörhuslock	2
50-045	400-17.126	Ställskruv för förgasarelock	1
42-605	251-04.927	Låsmutter för dito	1
35-020	255-04.907	Flottör	1
32-031/ 101	235-04.906 F	Flottörhuslock med flödare	1
65-720	255-04.912	Packning för dito	1
	25428	Insugningsljuddämpare av plast	1
09-051	M 6410 z 90	Filter	1
	M 1236-243	Gummiring för dito	1

Zündappmotor typ 267 - 050  
 " " 278 - 08 LO

VÄXELLÅDSDREV

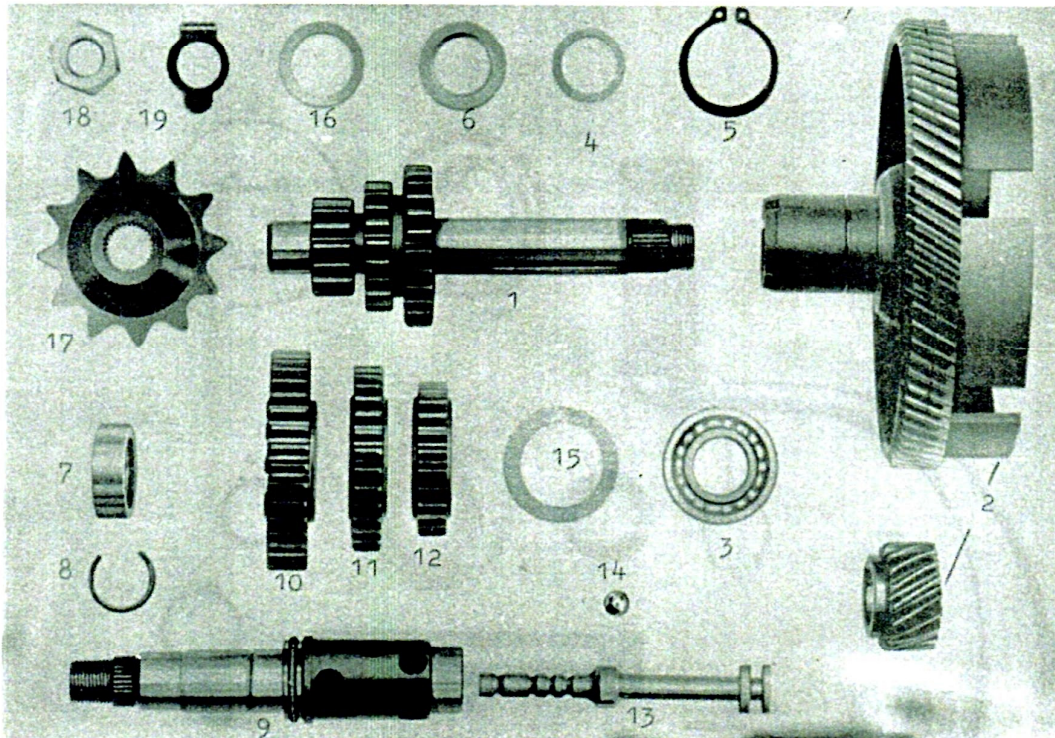


Bild nr	Artikel nr	Benämning	Antal
1	266-05.157	Huvudaxel kuggantal å dreven 15-21-26	1
2	276-05.902	Lamelldrev 78 tänder med motordrev 18 t.	1
3	Din 625 6002	Kullager	1
4	M 1301 z 450	Bricka 0,8 mm	efter behov
-	M 1301 z 451	" 0,2 mm	" "
-	M 1301 z 452	" 0,5 mm	" "
-	M 1301 z 459	Distansbricka 0,1 mm	" "
5	Din 471 25 x 1,2	Låsring	1
6	276-05.108	Bricka 1 mm	efter behov
-	276-05.109	" 1,25 mm	" "
-	276-05.110	" 1,5 mm	" "
7	265-05.143	Hastighetsmätaredrev 6 tänder	1
8	265-05.181	Fjädersring	1
9	267-05.901	Växellådsaxel utgående, omonterad	1
10	266-05.110	1:ans drev 37 tänder	1
11	266-05.113	2:ans drev 31 tänder	1
12	266-05.263	3:ans drev 25 tänder	1
13	267-05.106	Dragkilsaxel	1
14	Din 5401 KL 3	Kula 7 mm Ø	12
15	265-05.255	Bricka 0,2 x 22,1 x 32 mm	efter behov
-	265-05.256	" 0,1 x 22,1 x 32 mm	" "
16	265-05.176	" 0,2 x 17,1 x 23 mm	" "
-	265-05.177	" 0,1 x 17,1 x 23 mm	" "
-	265-05.178	" 0,05 x 17,1 x 23 mm	" "
17	267-05.185	Kedjedrev 11 tänder, Mustang	1
18	423-15.460	Mutter, sexkant	1
19	265-05.183	Bricka för dito	1

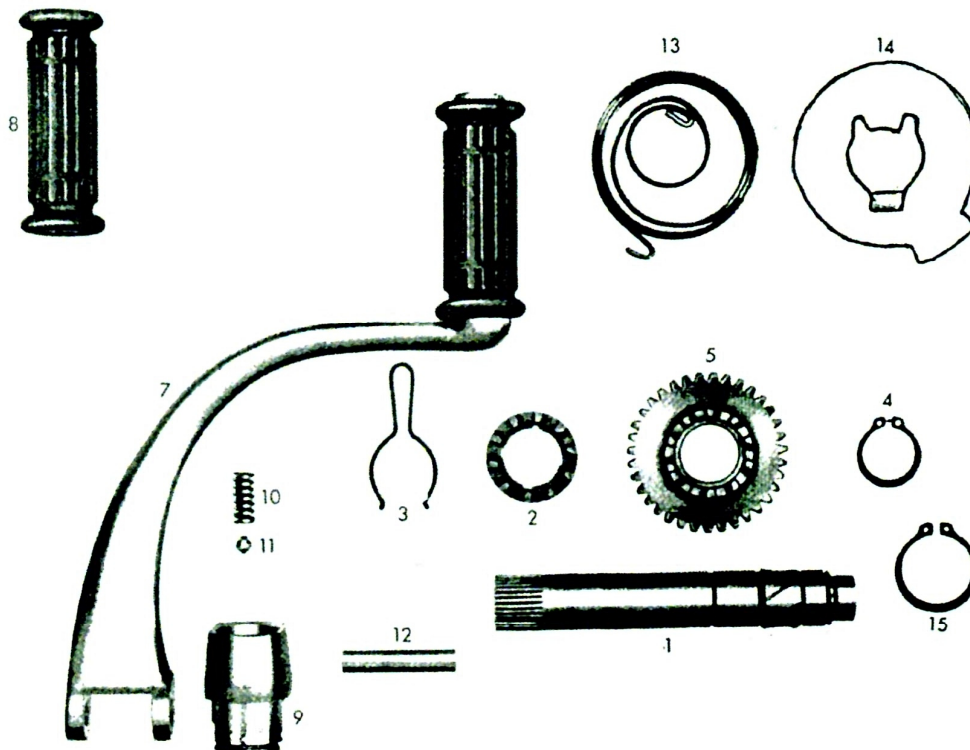


Bild nr	Artikel nr	Benämning	Antal
1	267-05.346	Kickstartaxel	1
-	267-05.347	Bricka 1 mm för dito	1
2	267-05.356	Medbringare	1
3	267-05.334	Bromsfjäder	1
4	Din 471 20 x 1,2	Låsring	3
5	267-05.357	Kickdrev 35 tänder	1
-	267-05.310	Bricka 0,1 mm	efter behov
-	267-05.312	" 1 mm	2
-	267-05.313	" 0,5 mm	efter behov
-	267-05.315	" 0,2 mm	" "
-	267-05.321	" 0,3 mm	" "
-	265-05.242	" 0,5 mm	1
-	265-05.255	" 0,2 mm	efter behov
-	267-05.339	" 0,5 mm	" "
-	267-05.343	" 0,88 mm	" "
7	267-05.907	Kickpedal med gummi	1
8	Din 73483 A	Gummi för dito	1
9	267-05.335	Kickhylsa	1
-	267-05.340	Tätningring för dito	1
-	267-05.909	Kickhylsa, <b>låsring</b> och skyddsplåt pr sats	1
10	267-05.319	Tryckfjäder	1
11	Din 5401 KL 3	Kula 8 mm $\varnothing$	1
12	Din 7341A8h11x40	Nitstift för kickhylsa	1
13	267-05.328	Kickfjäder	1
14	267-05.647	Skyddsbricka äldre modell	1
14	267-05.656	" ny modell	1
15	Din 471 26 x 1,2	Låsring	1

KICKSTARTAXEL - KICKSTARTPEDAL

Zündappmotor typ 278 - 08 L0

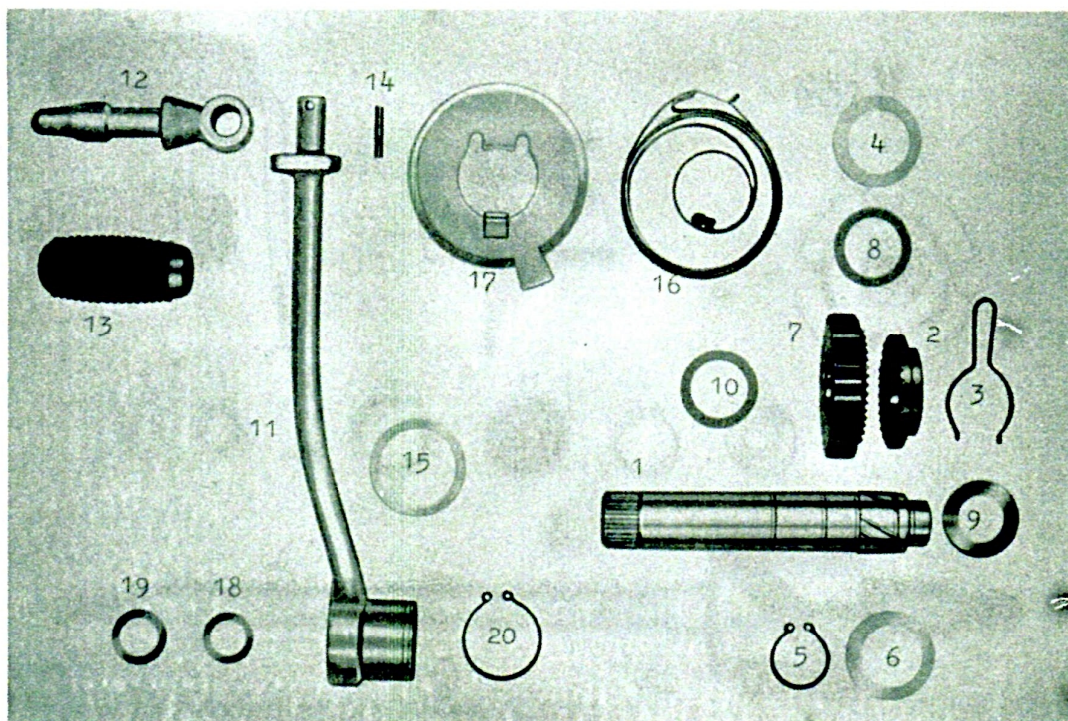


Bild nr	Artikel nr	Benämning	Antal
1	267-05.164	Kickstartaxel	1
2	267-05.356	Medbringare	1
3	267-05.334	Bromsfjäder	1
4	265-05.257	Bricka 0,3x22,1x32 mm	1
5	Din 471 20x1,2	Låsring	3
6	265-05.255	Bricka 0,2x22,1x32 mm	efter behov
7	267-05.357	Kickdrev 35 tänder	1
8	267-05.313	Bricka 0,5x20,2x28 mm	1
9	265-05.242	" 0,5x16,2x28 mm	1
10	267-05.312	" 1,0x20,2x28 mm	1
-	267-05.310	" 0,1x20,2x28 mm	efter behov
-	267-05.315	" 0,2x20,2x28 mm	" "
-	267-05.321	" 0,3x20,2x28 mm	1
11	283-05.155	Kickstartarm	1
12	283-05.168	Kickstartpedal	1
13	616z25	Gummi för kickstartpedal	1
-	Din 137 A 10	Fjäderbricka	1
14	Din 1475 3x18	Stift för kickpedal	1
15	283-05.156	Bricka 0,5 mm	efter behov
-	283-05.157	" 0,88 mm	" "
16	267-05.328	Kickfjäder	1
17	283-05.609	Skyddsbricka	1
18	283-05.167	Tätningring för kickaxel	1
19	284-05.101	Täckbricka	1
20	Din 471 28x1,5	Låsring	1

FOTVÄXELAXEL - FOTVÄXELARM

Zündappmotor typ 267 - 050

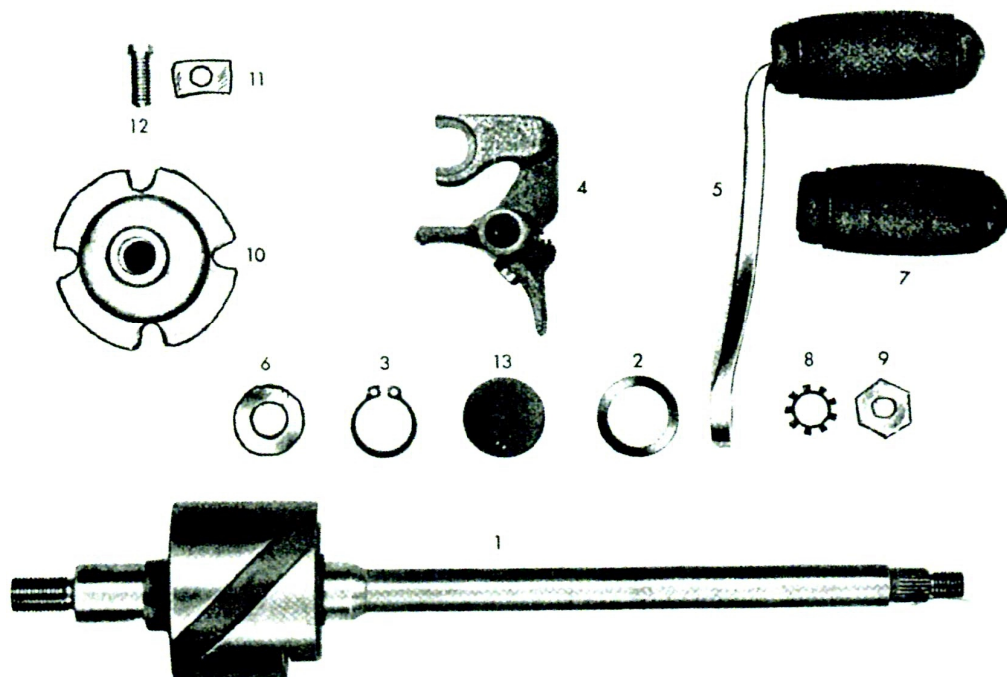


Bild nr	Artikel nr	Benämning	Antal
1	267-05.795	Fotväxel komplett	1
-	267-05.634	Fotväxelaxel utan växelklocka	1
-	267-05.160	Returfjäder för växelklocka	1
-	267-05.573	Stift för fotväxelaxel	1
-	267-05.585	Fjäder för dito	1
-	267-05.586	Växelklack för fotväxelaxel	2
-	267-05.126	Fjäder för dito	1
-	267-05.125	Hylsa för dito	1
-	Din 660 2,6	Nit för fotväxelaxel	1
2	267-05.244	Bricka 0,1 mm	efter behov
3	Din 471 16 x 1	Låsring	1
4	267-05.633	Växelförare	1
5	267-05.792	Fotväxelpedal	1
6	267-05.152	Distansring 7 mm	1
7	616 z 25	Gummi för fotväxelpedal	1
8	Din 6797 A8,4	Tandad bricka	1
9	Din 936 M 8 x 1	Mutter förkromad för fotväxelpedal (26x5/16)	1
10	267-05.112	Justeringslock	1
11	267-05.113	Underläggsbrickor	2
12	Din 920 M6x15	Skruv	2
13	267-05.130	Gummimuff	1
-	267-05.107	Skyddsmuff	1

FOTVÄXELAXEL - FOTVÄXELARM  
 Zündappmotor typ 278 - 08 LO

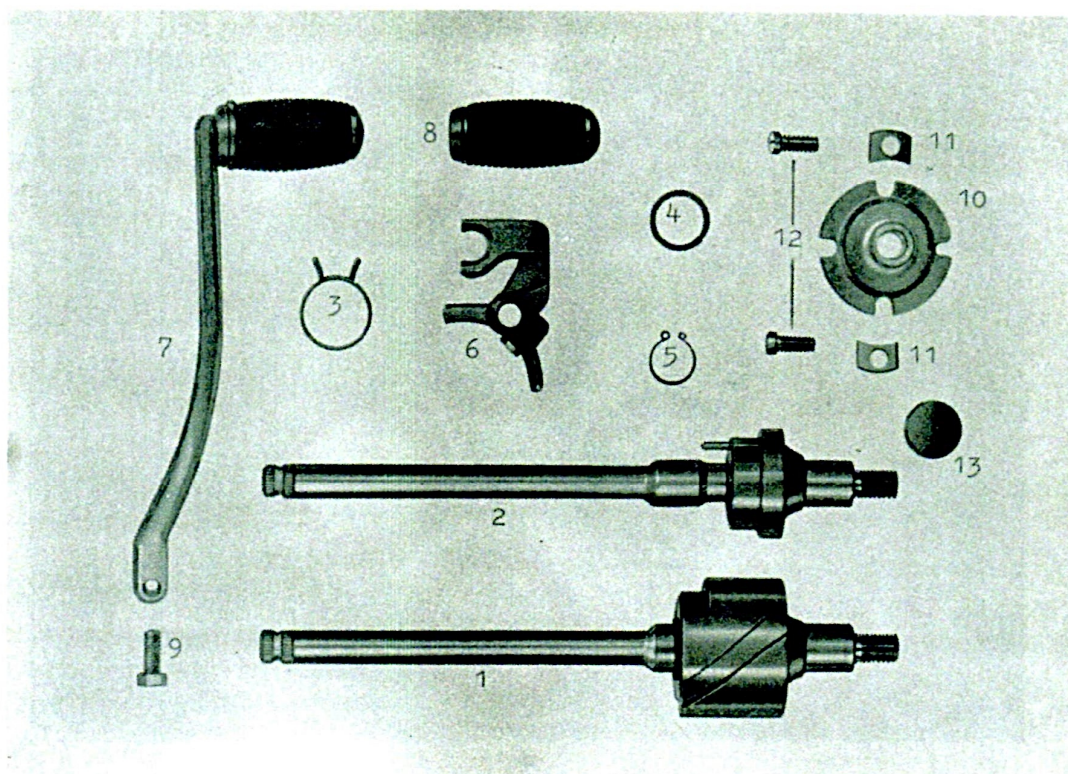


Bild nr	Artikel nr	Benämning	Antal
1	267-05.749	Fotväxelaxel komplett	1
2	267-05.654	" utan växelklocka	1
-	267-05.160	Returfjäder t.o.m. motor nr 4102592	1
3	278-05.100	" f.o.m. " " 4102593	1
5	Din 471 16 x 1	Låsring	1
4	267-05.244	Bricka 0,1 mm	1
6	267-05.633	Växelförare	1
7	283-05.716	Fotväxelpedal	1
8	616 z 25	Gummi för fotväxelpedal	1
9	Din 933 M 6x15	Bult för fotväxelpedal	1
10	267-05.112	Justeringslock	1
11	267-05.113	Underläggsbricka	2
12	Din 920 M6x15	Skruv	2
13	267-05.130	Gummimuff	1

Zündappmotor typ 267 - 050 KOPPLING  
 " " 278 - 08 LO

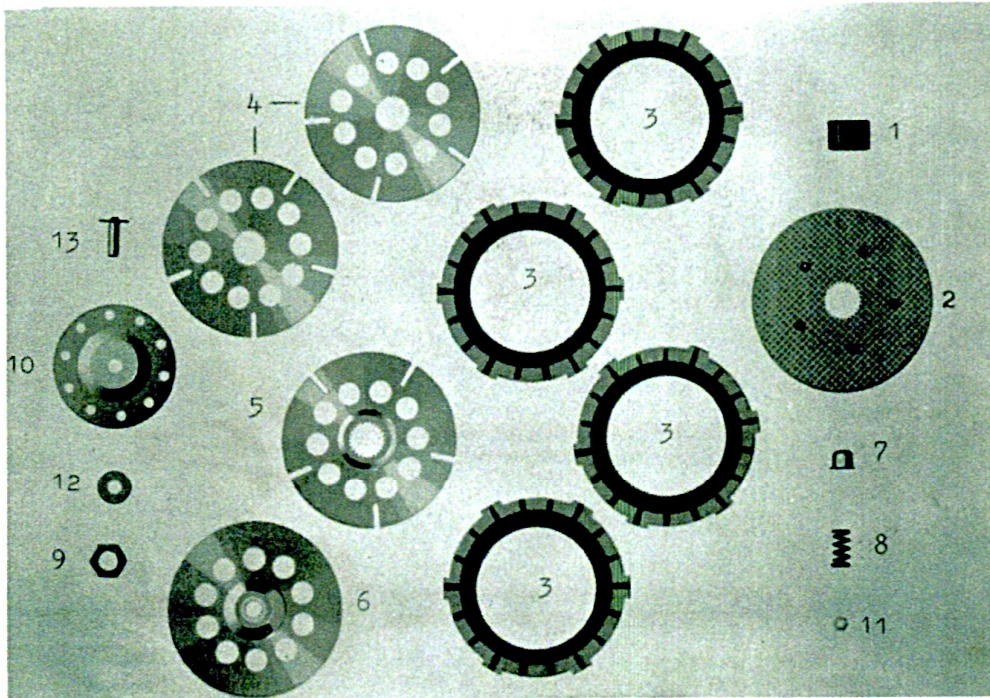


Bild nr	Artikel nr	Benämning	Antal
1	265-06.201	Kopplingscentrum	1
2	265-06.606	Kopplingsskiva med bultar	1
3	265-06.135	Fiberlamell	4
4	265-06.130	Stållamell	2
5	265-06.131	"	1
6	265-06.127	Ytterlamell	1
7	261-06.155	Fjäderhylsa	10
8	281-06.101	Kopplingsfjäder	10
9	265-06.202	Mutter för kopplingscentrum	1
10	265-06.216	Tryckplatta	1
11	Din 934 M4	Mutter för kopplingsfjäder	5
12	265-05.296	Bricka 0,8 mm	1
-	265-05.294	" 0,2 mm	efter behov
-	265-05.295	" 0,4 mm	" "
13	247-05.233	Tryckstift	1
-	265-06.128	Bricka 0,3 x 12,2 x 22 mm	1

Zündappmotor typ 267 - 050  
 " " 278 - 08 LO

BOSCH SVÄNGHJULSMAGNET

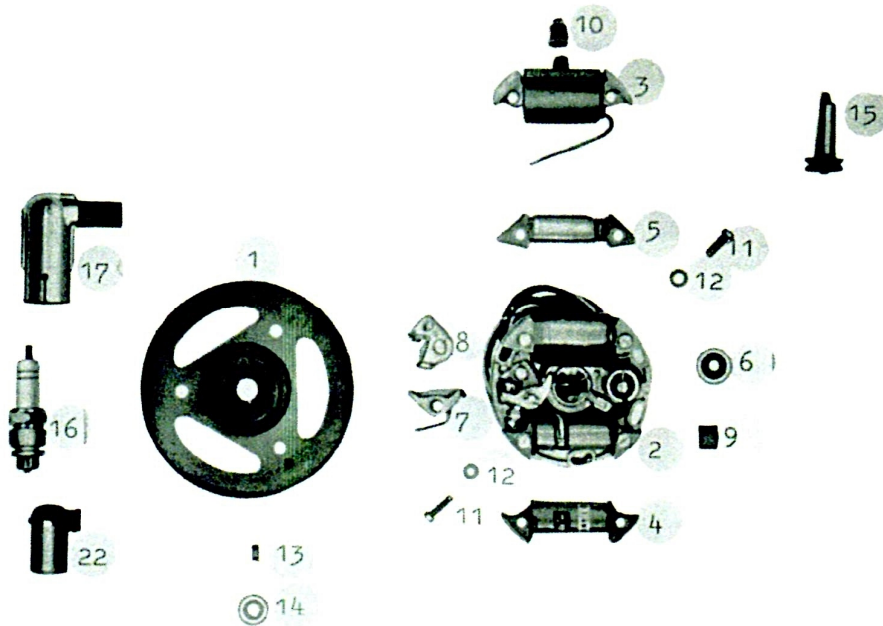


Bild nr	Artikel nr	Benämning	Antal
	267-07.702	Tändmagnet kompl. 23W LM/URB 1/116/18/5 L4	1
1	265-07.916	Svänghjul	1
2	267-07.901	Ankarplatta komplett	1
3	267-07.903	Tändspole	1
4	267-07.904	Ljusspole	1
5	267-07.905	Bromsljusspole	1
6	266-07.903	Kondensator	1
7	266-07.904	Avbrytarearm	1
8	266-07.905	Kontaktvinkel	1
9	265-07.919	Smörjfilt	1
10	265-07.914	Gummimuff	1
11	Din 84 AM 4x15	Skruv	2
12	Din 125 4,3	Bricka	2
13	Din 6888 3x3,7	Krysskil för svänghjul	1
14	265-07.105	Mutter för svänghjul	1
15	265-07.100	Kabelmuff	1
17	26386	Tändstiftsskydd Stefa med störningsskydd (extra utrustn.)	1
22	265-07.902	Tändstiftsskydd	1
-	258-07.111	Kabelmuff	1



Zündappmotor typ 267 - 050  
 " " 278 - 08 LO

LJUDDÄMPARE - AVGASRÖR

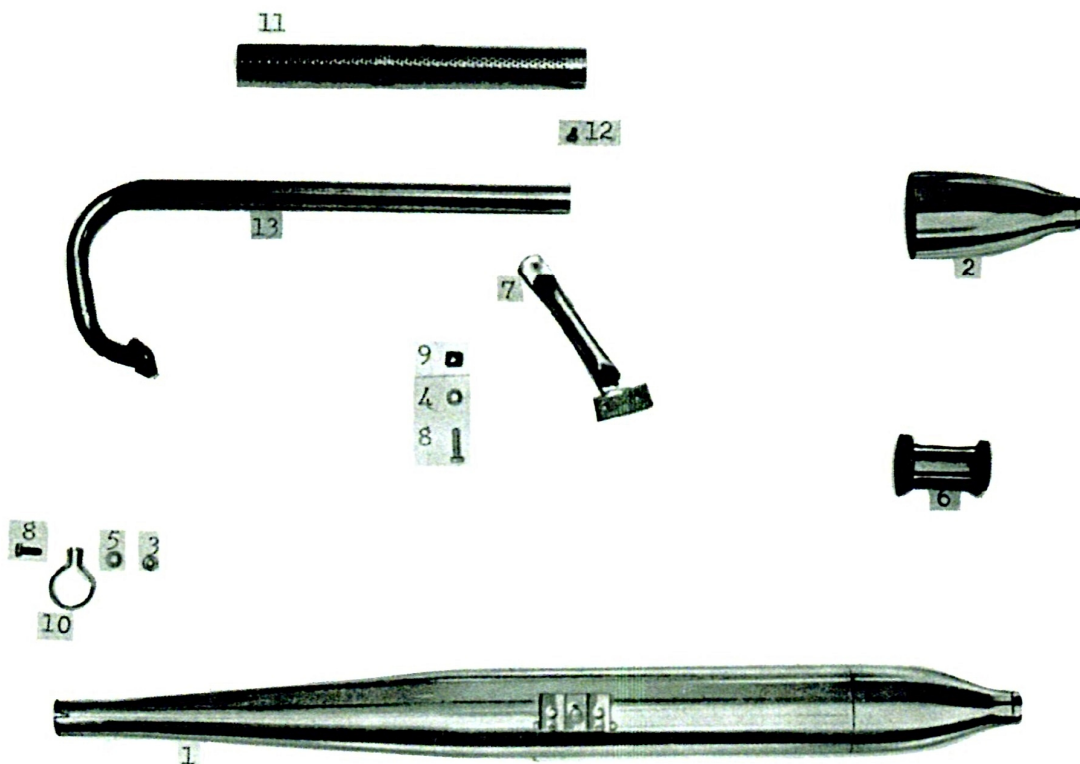


Bild nr	Artikel nr	Benämning	Antal
1	434-22.701	Ljuddämpare kompl. med klamma	1
-	429-22.700 B	" " " " ej original	1
2	429-22.601	Ljuddämparestjärt 60 mm $\phi$	1
2	423-22.900	" " 55 mm $\phi$	1
3	Din 934 M6	Sexkantsmutter	3
4	Din 127 B6	Fjäderbricka	4
5	Din 125 6,4	Bricka	4
6	429-22.900	Ljuddämpareinsats 60 mm $\phi$	1
6	439-22.900	" " 55 mm $\phi$	1
7	510-22.114	Ljuddämparestag	1
8	Din 933 M6x15	Skruv	3
9	Din 557 M6	Fyrkantsmutter	2
10	423-22.106	Klammer	1
11	11923	Värmeskydd	1
12	6611 B	Skruv för dito 1/4" x 10 mm	1
13	11924	Avgasrör	1

Zündappmotor typ 265-014

VEVHUS HÖGER

" " " 265-50LO

med 2-växlad handväxel och kickstart

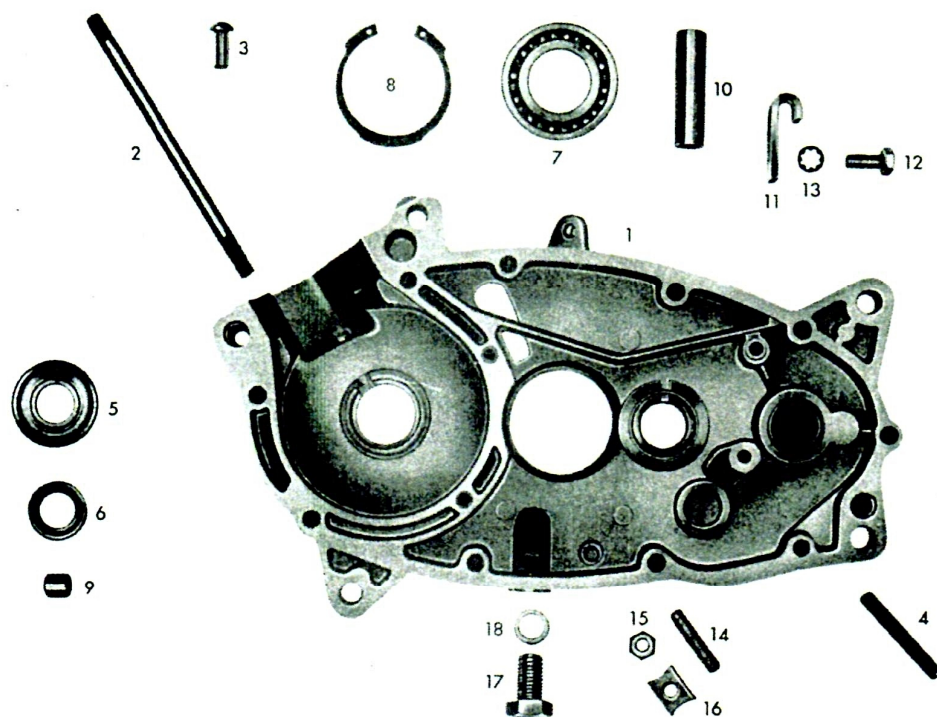


Bild nr	Artikel nr	Benämning	Antal
1	265-01.910	Vevhushalva höger	1
	265-01.117	packning för vevhushalva	1
	265-01.102	Lagerbussning för växelaxel	1
	267-01.128	" " "kickaxel	1
2	265-01.100	Pinnbult för cylindrar	2
3	Din 1476 5x15	Nit	1
4	Din 1481 5x45	Spännstift	1
5	Din 625 6202	Kullager	1
6	Din 3760	Tätning 15 x 24 x 7 (255-01.144)	1
7	Din 625 16005	Kullager	1
8	276-01.154	Låsring	1
9	M 181 Z 138	Bussning	4
10	265-01.104	Lagerhylsa	1
11	265-01.143	Wirehållare	1
12	Din 933 M6x15	Bult	1
13	Din 6797 A 6,4	Bricka, tandad	1
14	265-01.197	Justerskruv för växelföraregaffel	1
15	Din 439 B M 6	Sexkantmutter	1
16	265-01.138	Säkringsbleck	1
17	Din 933 M10x18	Oljeavtappningsskruv	1
18	Din 7603A10x14	Packning för dito	1

VEVHUS VÄNSTER

Zündappmotor 2-växlad typ 265-014

" " " 265-50 LO

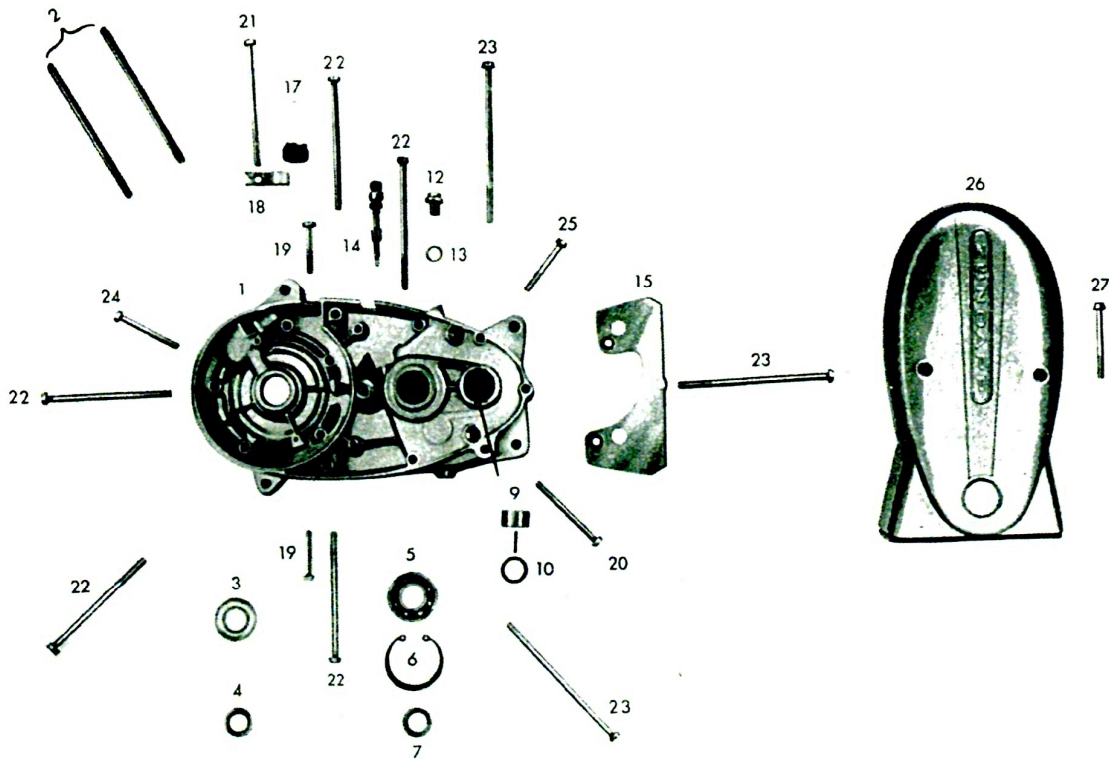


Bild nr	Artikel nr	Benämning	Antal
1	265-01.912	Vevhushalva vänster	1
2	265-01.100	Pinnbult för cylinder	2
3	Din 625 6203	Kullager	1
4	277-01.136	Tätning 17 x 28 x 7	1
5	Din 625 6203	Kullager	1
7	265-01.135	Tätning 16 x 24 x 7	1
9	267-01.125	Bussning	1
10	267-01.126	Tätning 20 x 26 x 4	1
12	281-01.135	Oljepåfyllningsskruv	1
13	Din 7603 A 1	Packning	1
14	265-01.602	Hastighetsmätare spindel 10 tänders (motor 265-014)	1
	265-01.601	" 11 tänders (motor 265-50Lo)	1
15	266-01.208	Dammskyddsplåt	1
17	621	Kabelgenomföring för hastighetsmätarekabel	1
18	265-01.145	Kabelhållare	1
19	Din 84 AM 6x35	Skruv för vevhus	2
20	Din 84BM6x65/20	Skruv för vevhus	1
21	Din 84BM6x92/25	Skruv för vevhus	1
22	Din 84BM6x98/25	Skruv för vevhus	5
23	Din 84BM6x120/25	Skruv för vevhus	3
24	Din 84 BM 6x50	Skruv för vevhus	1
25	Din 84 BM 6x45	Skruv för vevhus	1
26	267-01.136	Vevhuskåpa vänster	1
27	Din 84 BM 6x55	Skruv för vevhuskåpa	2

Zündappmotor typ 265-014  
 " " 265-50 LO

VEVHUSKÅPA HÖGER

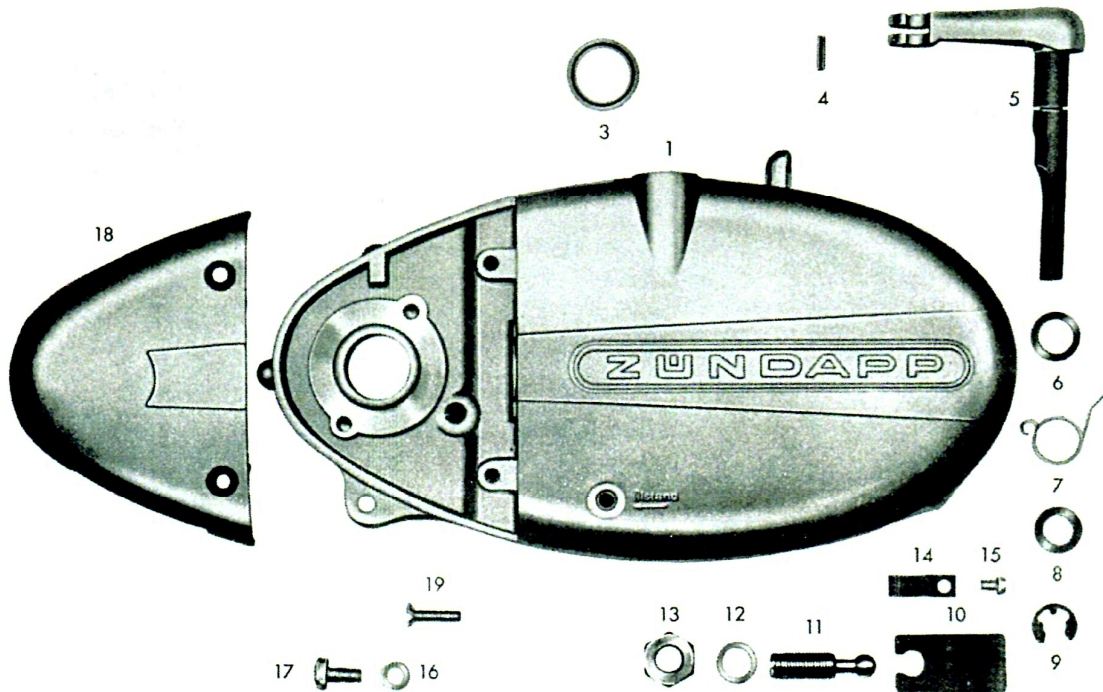


Bild nr	Artikel nr	Benämning	Antal
1	265-01.151	Vevhuskåpa höger, omont.	1
	265-01.118	Packning för vevhuskåpa	1
3	265-01.136	Tätningarring 16x22x3	1
4	Din 1481 3x12	Spännstift	1
5	265-06.602	Frikopplingsarm kompl.	1
6	281-06.115	Bricka 0,5 mm	efter behov
	281-06.114	Bricka 0,2 mm	1
7	265-06.112	Fjäder för frikopplingsarm	1
8	405-15.388	Gummiring 12 x 2,5 mm Ø	1
9	Din 6799-8	BZ-säkring	1
10	265-06.104	Frikopplingstunga	1
11	265-06.106	Justerskruv för dito	1
12	Din 7603 A10x14	Packning för dito	1
13	Din 936 M10x1	Sexkantsmutter	1
14	265-06.109	Bladfjäder	2
15	Din 84 M4x6	Skruv för dito	2
16	Din 7603 A6x10	Packning	1
17	Din 85 AM 6x12	Oljenivåskruv	1
18	267-01.115	Anslutningskåpa	1
19	Din 91 AM 5x20	Skruv för dito	2
	Din 443 - 22	Förslutningskapsel	1

Zündappmotor 2-växlad typ 265-014 CYLINDER - BALANSPARTI

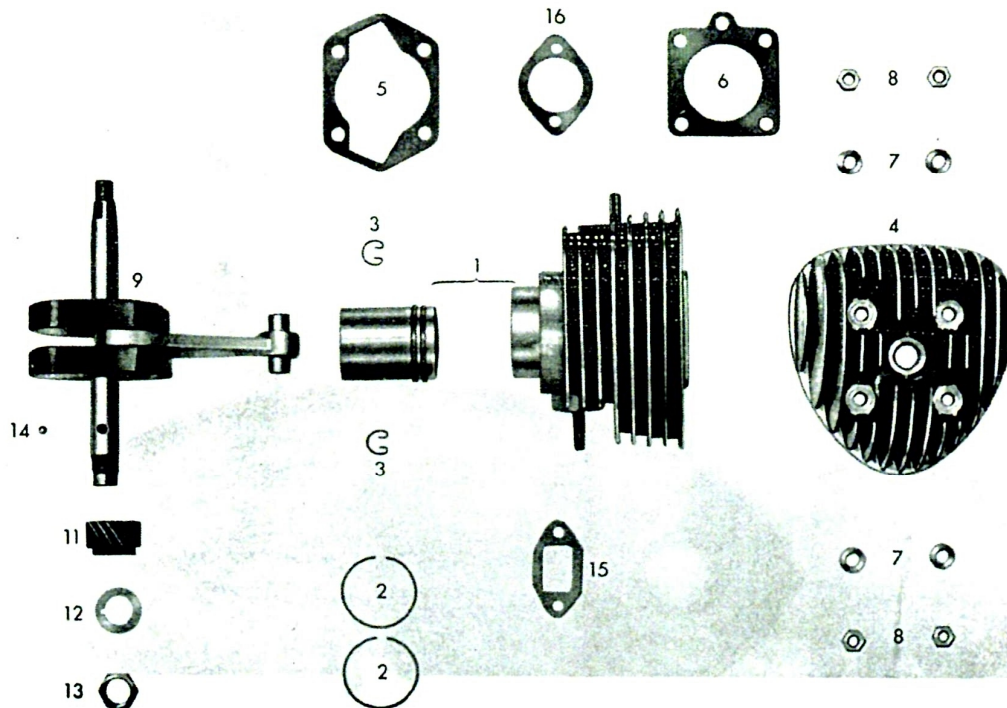


Bild nr	Artikel nr	Benämning	Antal
1	267-02.607	Cylinder kompl. med kolv	1
-	267-02.607U	Cylinder utan kolv	1
2	29 a	Kolvring	1
-	35301 a	Kolv kompl. med ringar, bult o låsringar	1
-	28	Angiv bokstavsbeteckning	
-	25310 H	Kolvbult	1
-	25310 N	Vevstake komplett	1
-	25310 N	Nållager	1
3	30	Låsring (Din 73123 A 12)	2
4	265-02.200	Cylindertopp	1
5	265-02.110	Cylinderfotspackning	1
6	25a	Cylindertoppackning	1
6	25a alum	Cylindertoppackning aluminium	1
7	23	Bricka för cylindertoppmutter	4
8	24	Sexkantsmutter för cylindertopp	4
9	265-03.605	Vevparti kompl. m nållager och kolvbult	1
-	265-03.605 U	Vevparti, utbytespris	
-	277-03.115	Bricka för vevaxel 2 mm	1
-	261-05.144	" " " C,1 mm	efter behov
-	261-05.137	" " " 0,2 mm	" "
-	261-05.138	" " " 0,5 mm	" "
-	261-05.132	" " " C,8 mm	" "
-	277-03.111	" " " 2,0 mm	1
-	265-05.177	" " " 0,1 mm	efter behov
-	265-05.176	" " " 0,2 mm	" "
-	265-05.175	" " " 0,5 mm	" "
-	265-05.179	" " " 0,8 mm	" "
11	276-05.902	Motordrev 18 tänd. m lamelldrev 78 tänd.	1
12	265-05.122	Låsring	1
13	265-05.123	Mutter	1
14	Din 5401 5mm	Kula 5 mm för motordrev	2
15	265-04.110	Packning för förgasaren vid cylindern 3,5 mm	1
15	267-04.113	Dito tjocklek 1,5 mm	1
16	265-08.100	Packning för avgasrör	1
-	Din 433 6,4	Bricka	2
-	Din 934 M6	Mutter	2

## FÖRGASARE

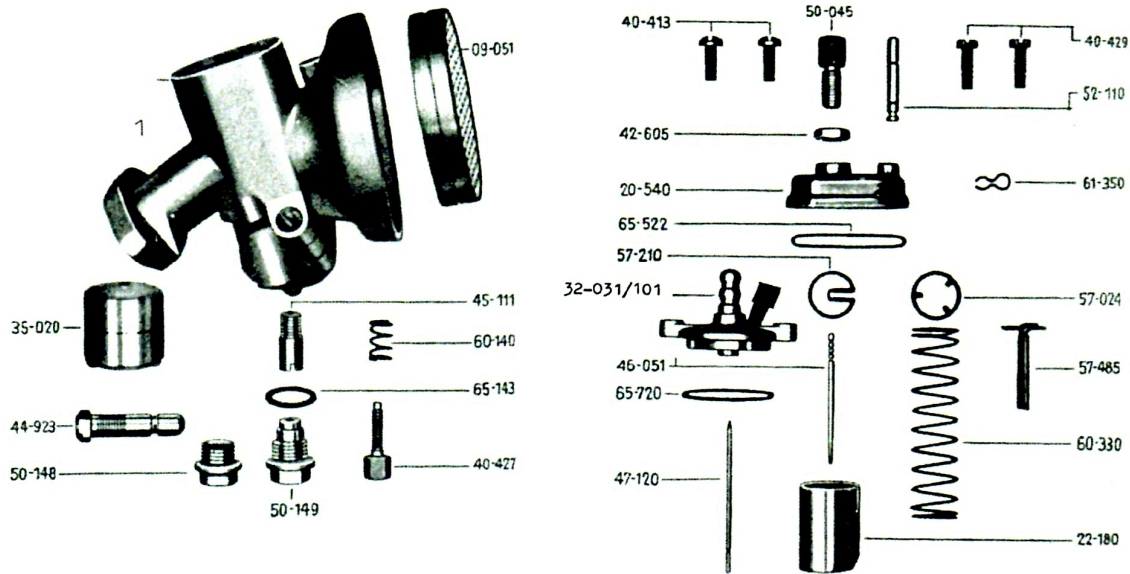


Bild nr	Artikel nr	Benämning	Antal
1	266-04.701	Förgasare komplett 1/9,5/66	1
	265-04.115	Förgasarehus 9,5 Ø	1
22-180	265-04.901	Gastrottel	1
60-330	265-04.909	Fjäder för gastrottel	1
57-210	265-04.907	Låsring för trottelnål	1
46-051	265-04.904	Trottelnål	1
57-485	265-04.908	Startspjäll	1
20-540	265-04.900	Lock för förgasarehus	1
65-522	265-04.910	Packning för dito	1
52-110	265-04.906	Tryckstift 22 mm	1
50-149	265-04.905	Förslutningsskruv	1
65-143	255-04.916	Packning för förslutningsskruv	1
40-429	255-04.923	Fästskruv för trottellock	2
61-350	255-04.902	Säkringsfjäder för tryckstift	1
57-024	265-04.912	Bricka	1
60-140	251-04.922	Fjäder för tomgångsskruv	1
40-427	265-04.902	Tomgångsskruv	1
	266-04.901	Nålmunstycke 2,22 v.g. uppgiv storlek	1
44-923	6131	Munstycke v.g. uppgiv storlek	1
47-120	255-04.908	Flottörnål	1
40-413	255-04.915	Fästskruv för flottörhuslock	2
50-045	400-17.126	Ställskruv för förgasarelock	1
42-605	251-04.927	Låsmutter för dito	1
35-020	255-04.907	Flottör	1
32-031/101	235-04.906 F	Flottörhuslock med flödare	1
65-720	255-04.912	Packning för dito	1
	25428	Insugningsljuddämpare av plast	1
09-051	M 6410 z 90	Filter	1
	M 1236-243	Gummiring för dito	1

Zündappmotor 2-växlad typ 265-014 VÄXELLÅSDREV

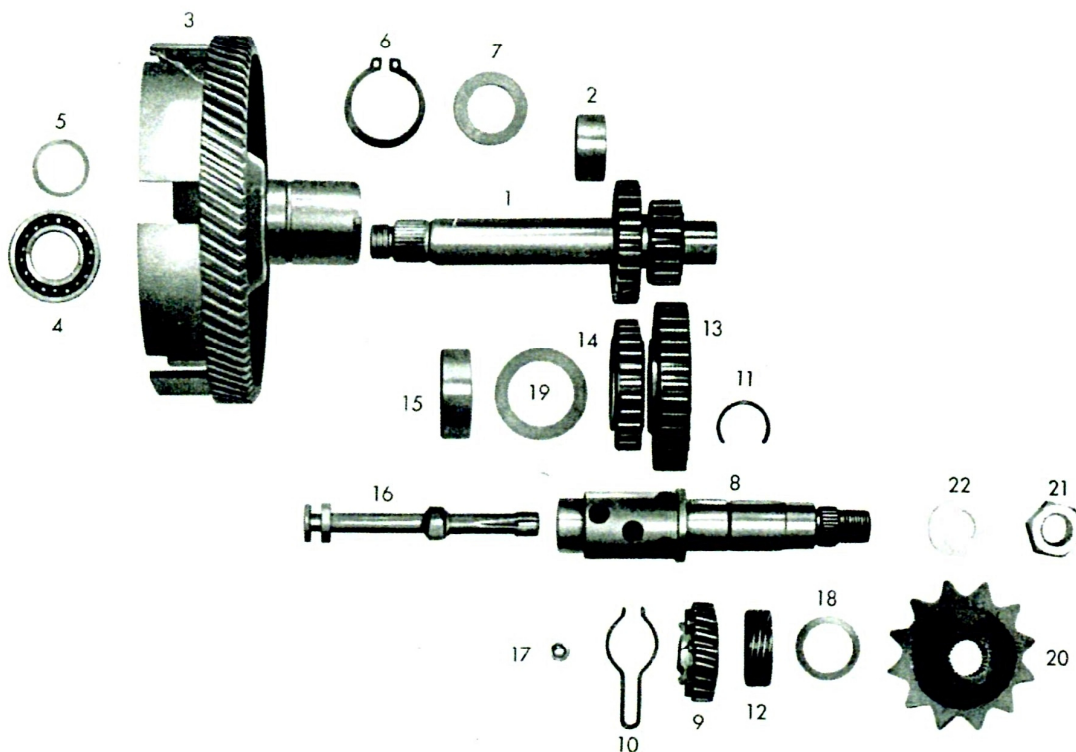


Bild nr	Artikel nr	Benämning	Antal
1	265-05.266	Växellådsaxel ingående	1
2	265-05.130	Bussning	1
3	276-05.902	Lamelldrev 78 täнд m motordrev 18 täнд.	1
4	Din 625 6002	Kullager	1
5	M 1301 Z 450	Bricka 0,8x15,1x21mm	efter behov
-	M 1301 Z 451	" 0,2x15,1x21mm	" "
-	M 1301 Z 452	" 0,5x15,1x21mm	" "
-	M 1301 Z 459	" 0,1x15,1x21mm	" "
6	Din 471 25x1,2	Låsring	1
7	276-05.108	Bricka 1 mm	1
-	276-05.109	" 1,25 mm	efter behov
-	276-05.110	" 1,5 mm	" "
8	265-05.101	Växellådsaxel utgående omonterad	1
11	265-05.181	Fjäдerring	1
12	265-05.143	Hastighetsmätaredrev	1
13	265-05.260	1:ans drev 35 täндер	1
14	265-05.263	2:ans " 27 "	1
15	265-05.268	Bussning	1
16	265-05.105	Dragkil	1
17	278-05.101	Kula 7 mm $\varnothing$ (Din 5401-7mm)	8
18	265-05.255	Bricka 0,2 mm	efter behov
-	265-05.256	" 0,1 mm	" "
19	265-05.176	" 0,2 mm	" "
-	265-05.177	" 0,1 mm	" "
-	265-05.178	" 0,05 mm	" "
20	25551 M	Kedjedrev 12 täндер Mustang	1
21	423-15.460	Mutter	1

Zündappmotor 2-växlad typ 265-014 VÄXELFÖRARE

" 2 " " 265-50 LO

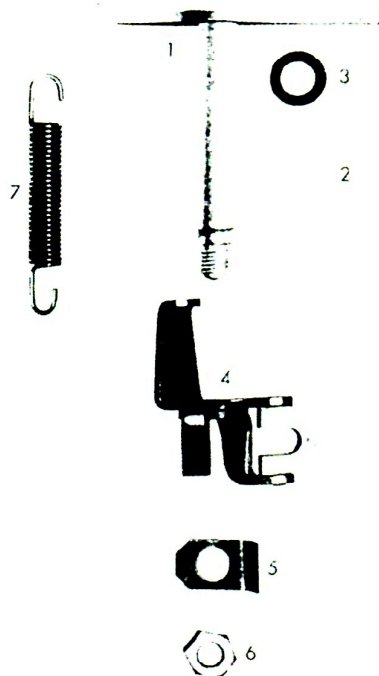


Bild nr	Artikel nr	Benämning	Antal
1	265-05.612	Växelarm med axel	1
2	265-05.156	Bricka 0,5 mm	1
3	265-05.252	Tätningring för dito	1
4	265-05.613	Växelföraregaffel	1
5	265-05.184	Låsbricka	1
6	Din 934 M7	Mutter	1
7	265-05.118	Dragfjäder	1



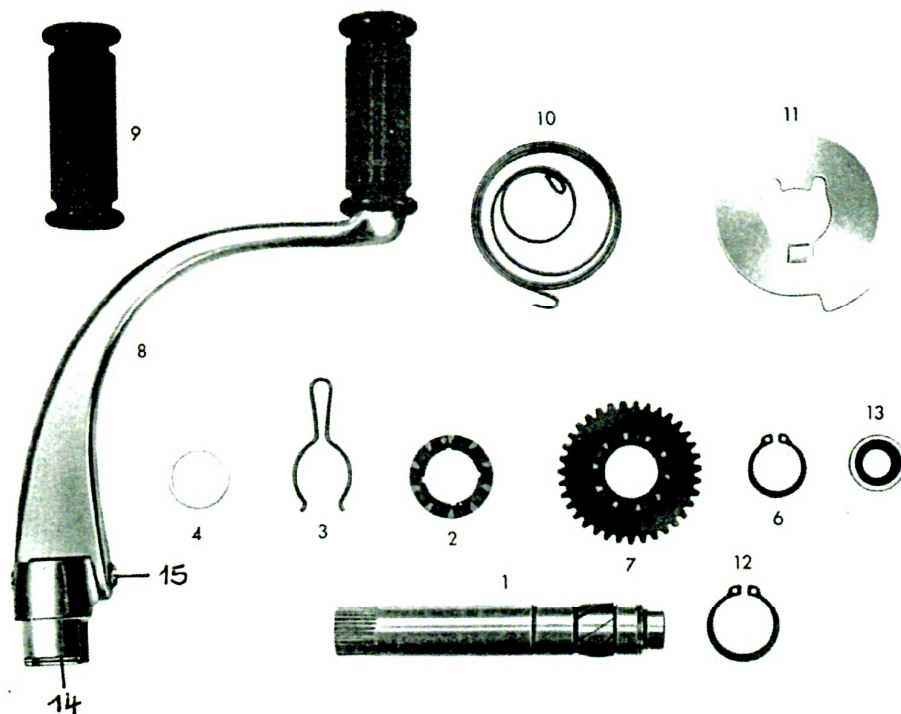


Bild nr	Artikel nr	Benämning	Antal
1	267-05.348	Kickstartaxel	1
2	267-05.333	Medbringare	1
3	267-05.334	Bromsfjäder	1
4	267-05.347	Bricka 1 mm	1
-	265-05.255	" 0,2 mm	1
6	Din 471 20x1,2	Låsring	3
7	267-05.301	Kickdrev 35 tänder	1
-	267-05.310	Bricka 0,1 mm	efter behov
-	267-05.312	" 1 mm	1
-	267-05.313	" 0,5 mm	1
-	267-05.315	" 0,2 mm	efter behov
-	267-05.321	" 0,3 mm	"
-	265-05.242	" 0,5 mm	1
8	267-05.907	Kickpedal med gummi	1
9	Din 73483 A	Gummi för dito	1
-	267-05.339	Bricka 0,5 mm	efter behov
-	267-05.343	" 0,88 mm	"
10	267-05.328	Kickfjäder	1
11	267-05.647	Skyddsbricka, äldre modell	1
-	267-05.656	" ny modell	1
12	Din 471 26x1.2	Låsring	1
14	267-05.335	Kickhylsa	1
15	Din 7341	Nitstift för dito A 8 11 x 40	1
-	Din 5401 8 ø	Kula	1
-	267-05.319	Tryckfjäder	1
-	Din 443-22	Förslutningskapsel	1
-	267-05.909	Kickhylsa, låsring, och skyddsplåt	per sats

Zündappmotor 2-växlad typ 265-50 LO KICKSTARTAXEL - KICKSTARTPEDAL

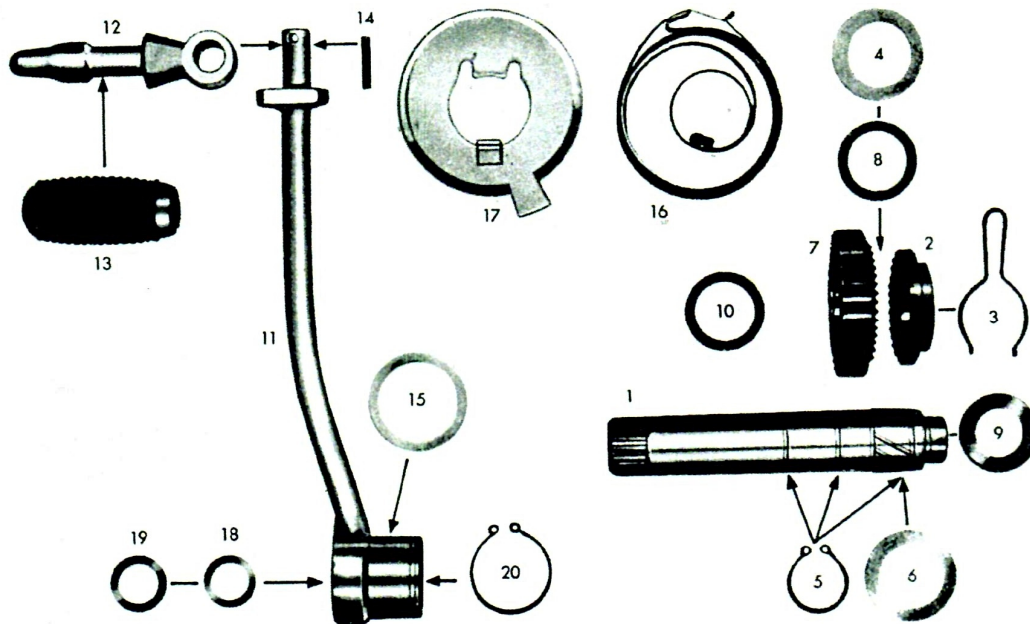


Bild nr	Artikel nr	Benämning	Antal
1	267-05.142	Kickstartaxel	1
2-3	267-05.910	Medbringare med bromsfjäder	1
4	265-05.257	Bricka 0,3 x 22,1 x 32 mm	1
5	Din 471 20x1,2	Låsring	3
6	265-05.255	Bricka 0,2 x 22,1 x 32 mm	efter behov
7	265-05.153	Kickdrev 35 tänders	1
8	267-05.313	Bricka 0,5 x 20,2 x 28 mm	1
9	265-05.242	Distansbricka 0,5 x 16,2 x 28 mm	1
10	267-05.312	Distansbricka 1,0 x 20,2 x 28 mm	efter behov
-	267-05.310	Distansbricka 0,1 x 20,2 x 28 mm	" "
-	267-05.315	Distansbricka 0,2 x 20,2 x 28 mm	" "
-	267-05.321	Distansbricka 0,3 x 20,2 x 28 mm	" "
11	283-05.155	Kickstartarm	1
12	283-05.168	Kickstartpedal	1
13	616 z 25	Gummi för kickstartpedal	1
-	Din 137 A 10	Fjäderbricka	1
14	Din 1475 x 3x18	Stift för kickpedal	1
15	283-05.156	Bricka 0,5 x 28,3 x 34 mm	efter behov
-	283-05.157	Bricka 0,88 x 28,3 x 34 mm	" "
16	267-05.328	Kickfjäder	1
17	283-05.609	Skyddsbricka	1
18	283-05.167	Tätningbricka för kickaxel 12x20x4mm	1
19	284-05.101	Täckbricka	1
20	Din 471 28x1,5	Låsring	1
-	Din 443 - 20	Förslutningskapsel	1

Zündappmotor 2-växlad typ 265-014

KOPPLING

" 2 " " 265-50 LO

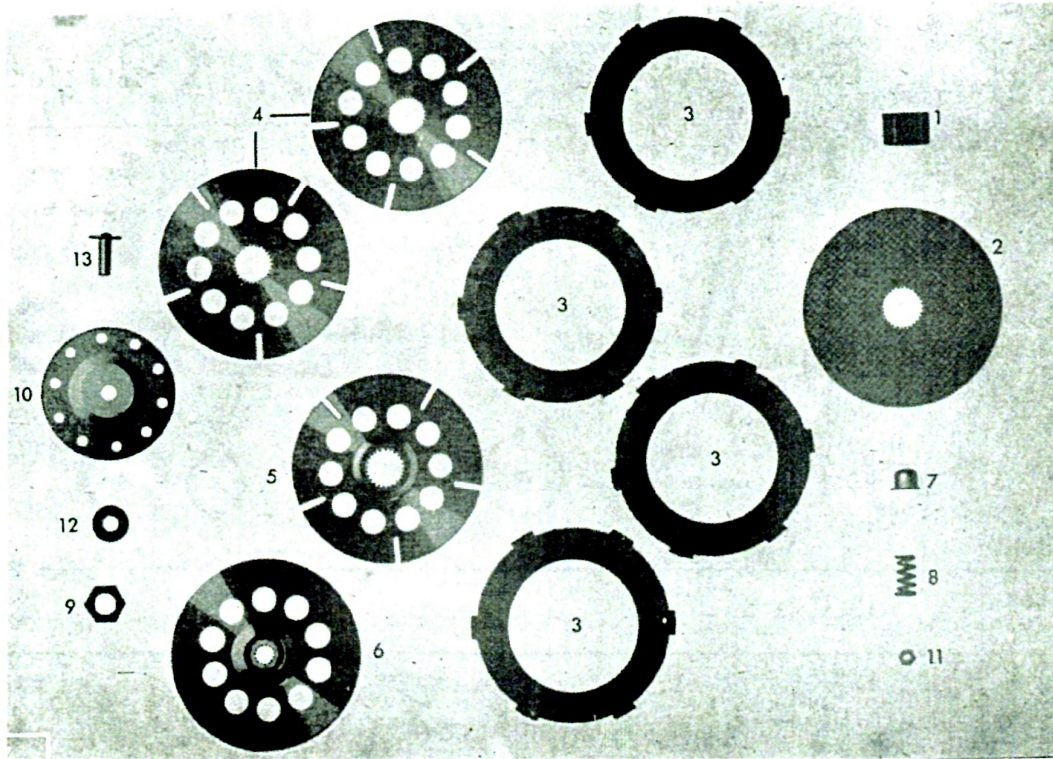


Bild nr	Artikel nr	Benämning	Antal
1	265-06.201	Kopplingscentrum	1
2	265-06.606	Kopplingsskiva med bultar	1
3	265-06.135	Fiberlærell	4
4	265-06.130	Stållamell	2
5	265-06.131	"	1
6	265-06.127	Ytterlamell	1
7	261-06.155	Fjäderhylsa	10
8	281-06.101	Kopplingsfjäder	10
9	265-06.202	Mutter	1
10	265-06.216	Tryckplatta	1
11	Dir. 934 M4	Mutter	10
12	265-05.296	Bricka 0.8 x 6.1 x 11.8 mm	efter behov
-	265-05.294	" 0.2 x 6.1 x 11.8 mm	" "
-	265-05.295	" 0.4 x 6.1 x 11.8 mm	" "
13	247-05.233	Tryckstift	1 1

Zündappmotor 2-växlad typ 265-014    BOSCH SVÄNGHJULSMAGNET  
 "        2        "        "    265-50 LO

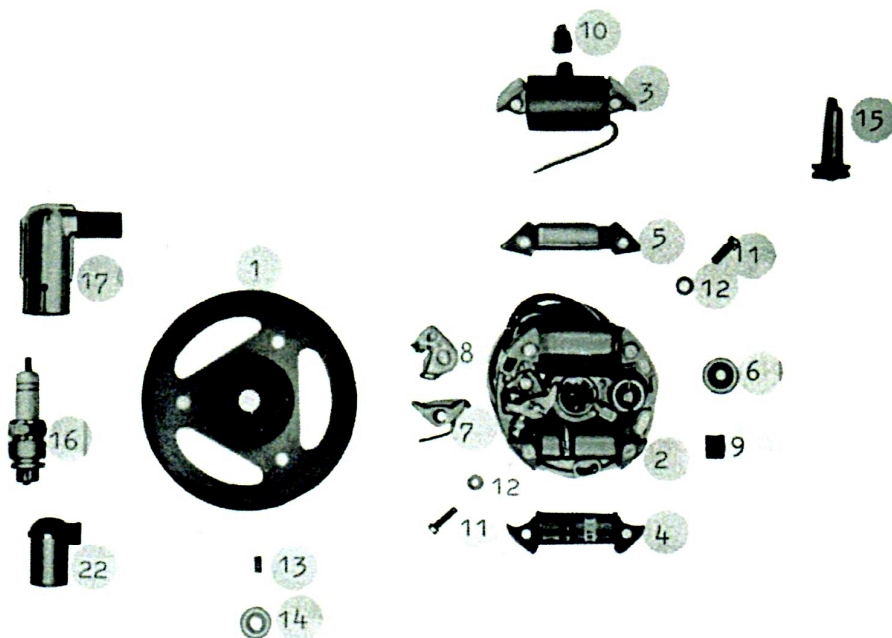


Bild nr	Artikel nr	Benämning	Antal
1	267-07.702	Tändmagnet kompl. 23W LM/URB 1/116/18/5 L4	1
1	265-07.916	Svänghjul	1
2	267-07.901	Ankarplatta komplett	1
3	267-07.903	Tändspole	1
4	267-07.904	Ljusspole	1
5	267-07.905	Bromsljusspole	1
6	266-07.903	Kondensator	1
7	266-07.904	Avbrytarearm	1
8	266-07.905	Kontaktvinkel	1
9	265-07.919	Smörjfilt	1
10	265-07.914	Gummimuff	1
11	Din 84 AM 4x15	Skruv	2
12	Din 125 4,3	Bricka	2
13	Din 6888 3x3,7	Krysskil för svänghjul	1
14	265-07.105	Mutter för svänghjul	1
15	265-07.100	Kabelmuff	1
17	26386	Tändstiftsskydd Stefa med störningsskydd (extra utrustn.)	1
22	265-07.902	Tändstiftsskydd	1
-	258-07.111	Kabelmuff	1

Zündappmotor 2-växlad typ 265-014

LJUDDÄMPARE - AVGASRÖR

" 2 " " 265-50-L0

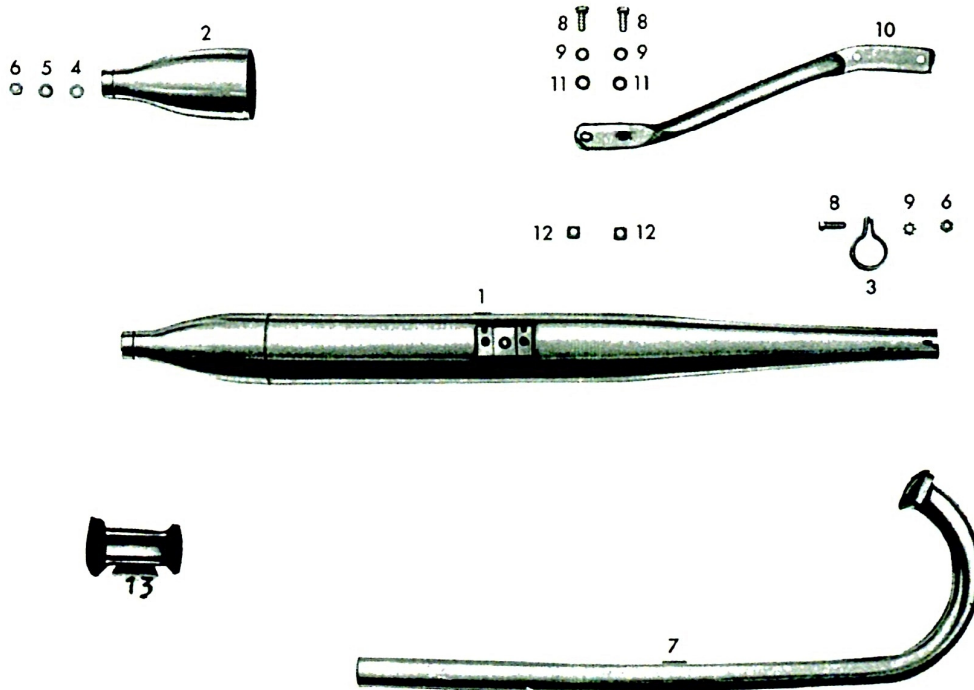
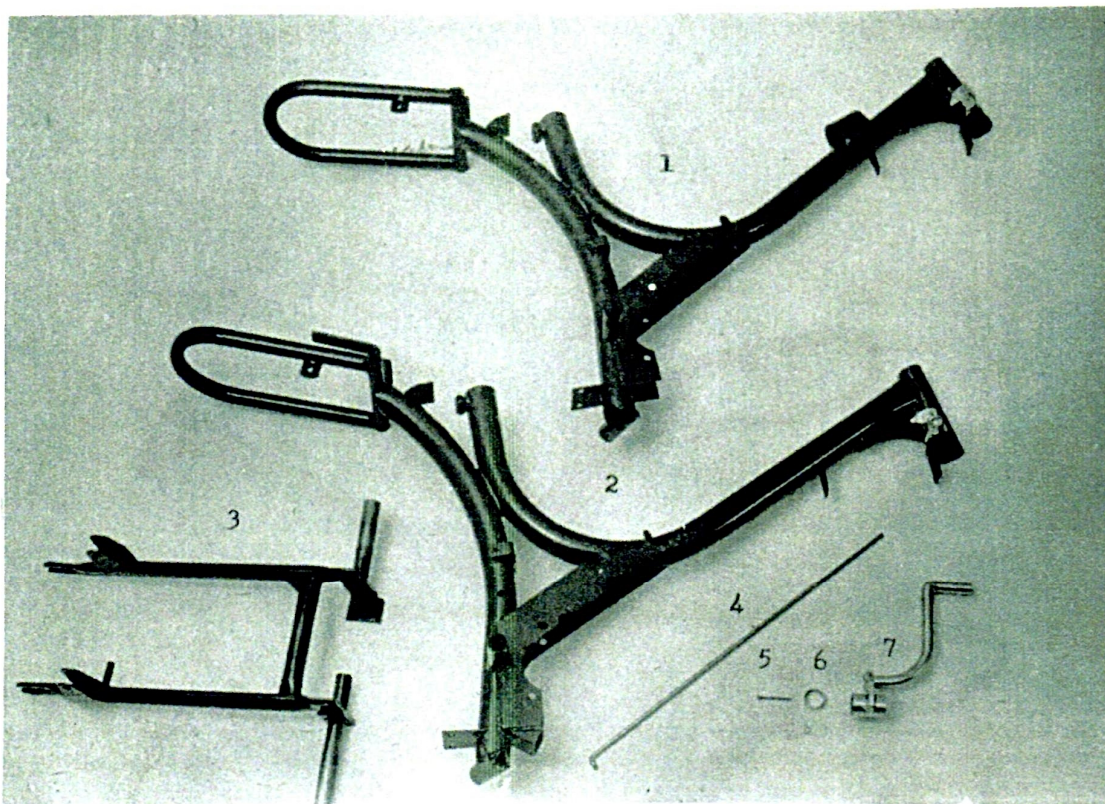


Bild nr	Artikel nr	Benämning	Antal
1	434-22.701	Ljuddämpare komplett med klamma	1
	429-22.700 B	" " " " ej original	1
2	423-22.900	Ljuddämparestjart för dito 55 mm Ø	1
-	429-22.601	" " 60 mm Ø	1
3	423-22.106	Klamma	1
4	Din 125 6,4	Bricka	1
5	Din 6797 A 6,4	Tandad bricka	1
6	Din 934 M6	Mutter	2
7	510-22.606	Avgasrör komplett med bricka	1
8	Din 933 M6x15	Skruv	4
9	Din 127 B6	Fjäddering	5
10	510-22.111	Ljuddämparestag	1
11	Din 433 6,4	Bricka	2
12	Din 557 M6	Fyrkantsmutter	2
13	439-22.900	Ljuddämpareinsats 55 mm Ø	1
--	429-22.900	" " 60 mm Ø	1

Cross Special & TT

RAM  
1966 års modell



Övriga ramdelar är gemensamma med 1967 års modell. Se sidan 28			
Bild nr	Artikel nr	Benämning	Antal
1	11800	Ram lackerad 24" med styrlås, Cross Special	1
2	11801	" " " " " TT	1
3	11802	Svängarm, lackerad för Cross Special & TT	1
4	3668	Bromstag 480 mm	1
5	11609	Sprint 35 x 2,5 mm	1
6	11608	Stoppring	1
7	11605	Bromspedal	1

Cross Special & TT

RAM  
1967 års modell

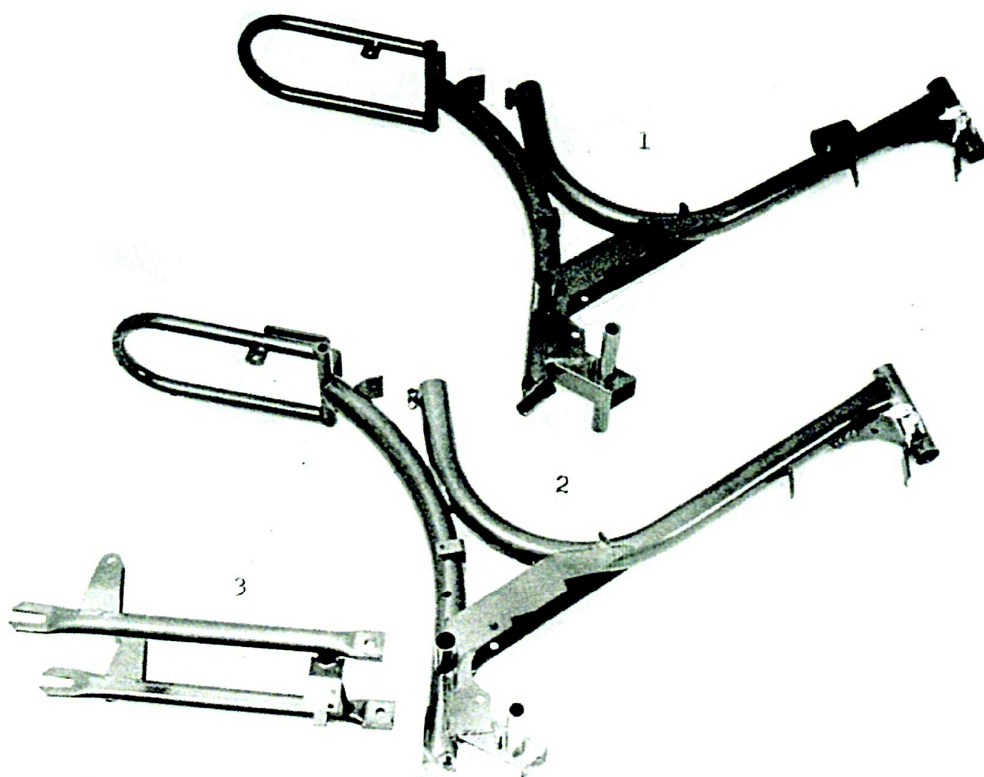


Bild nr	Artikel nr	Benämning	Antal
1	11800 b	Ram lackerad 24" med styrlås, Cross Special	1
2	11801 b	" " " " " TT	1
3	11802 b	Svängarm för Cross Special & TT	1

Cross Special & TT RAMDELAR  
1967 års modell

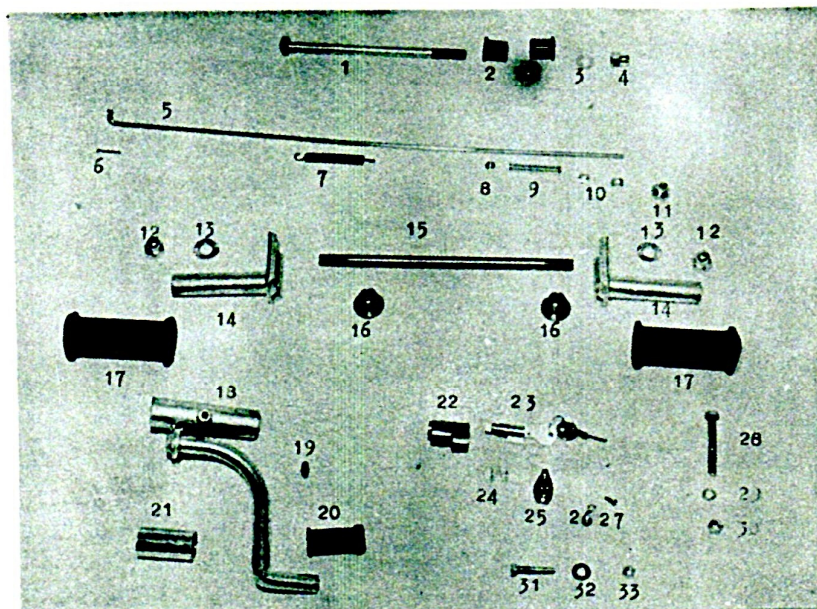


Bild nr	Artikel nr	Benämning	Antal
1	10603	Bult för svängarm M11	1
2	10603 b	Plastbussning för svängarm	2
3	3604	Bricka	1
4	3603	Kupolmutter M11	1
5	3668 b	Bromsstag 560 mm	1
6	11610	Sprint 20 x 2 mm	1
7	11898	Returfjäder för bromspedal	1
8	3669 a	Stoppmutter	1
9	3669	Returfjäder	1
10	2669 b	Bricka, böjd	2
11	3671	Slutmutter, refflad	1
12	11713	Kupolmutter M12 för axel	2
13	11731	Brick för axel	2
14	11897	Fotstöd	2
15	11896	Axel M12 x 260 mm	1
16	11893	Bussning 30 x 20 x 12 mm	2
17	11607	Fotstödsgummi	2
18	11605 b	Bromspedal	1
19	11611	Smörjnippel 1/4"	1
20	11606	Bromspedalgummi	1
21	11809	Distansrör 50x27 mm för äldre bromspedal	1
22	11945	Hylsa för styrlås	1
23	11810	Styrlås Neiman	1
24	11808	Fjäder	1
25	11805	Lock för styrlås	1
26	11807	Bricka	1
27	11806	Nit för styrlås	1
28	11932	Motorupphängningsbult M8 x 60 mm	1
29	612	Fjäderbricka	1
30	613	Mutter för motorupphängningsbult	1
31	11631	Sadelstolpsbult M7 x 35 mm	1
32	1604	Bricka 5/16"	1
33	11632	Mutter M7	1



Cross Special & TT

TELESKOPSTÖTDÄMPARE  
(oljedämpare)

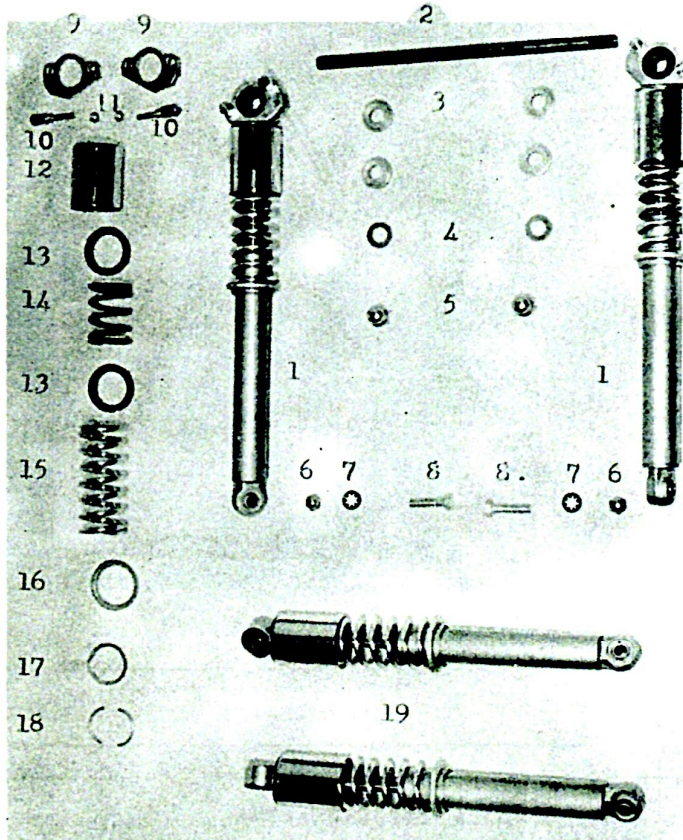


Bild nr	Artikel nr	Benämning	Antal
1	11803	Teleskopstötdämpare bak, ställbar för 11mm axel 2	2
-	11803	" " " utan ställklammer för C3 from. 1968	
2	11804	Axel för 11803 M11 x 240 mm	1
3	11946	Flänsbricka	4
4	3604	Bricka 7/16	2
5	3603	Kupolmutter M11	2
6	613 K	" M8	6
7	1722	Låsbricka 5/16"	6
8	3606	Bult M8 x 30 mm	6
9	11936	Ställklammer	par 1
10	11935	Ställskruv	2
11	11937	Sexkantsmutter M5	2
12	11940	Övre hylsa	1
13	11938	Plastring	2
14	11939	Returfjäder	1
15	11941	Huvudfjäder	1
16	11942	Kapsel för huvudfjäder	1
17	11943	Låsbricka för låsringshalvor	1
18	11944	Låsringshalvor	par 1
19	11825	Teleskopstötdämpare fram, för 8mm axel. 11938-11944 är gemensamma f. bakre & främre stötdämp.	2

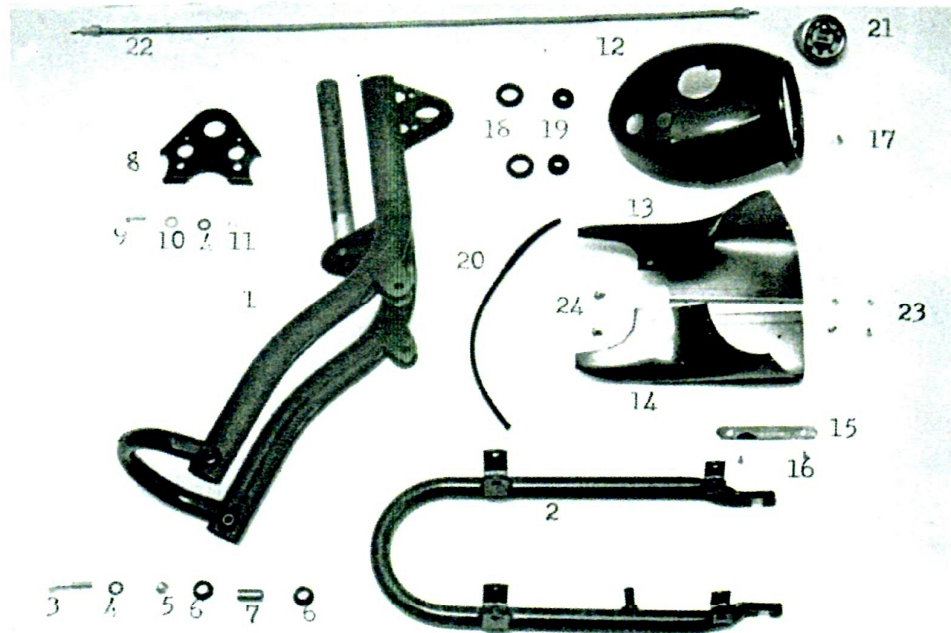


Bild nr	Artikel nr	Benämning	Antal
	11815	<b>Svängarmsgaffel lackerad m svängarm utan stötdämp.</b>	1
1	11816	Gaffelstativ för svängarm, lackerad	1
2	11817	Svängarm, lackerad	1
3	3606 b	Bult M 8 x 40 mm	2
4	1722	Låsbricka 5/16"	3
5	613 k	Kupolmutter M8	2
6	11623 b	Nylonbussning med fläns	4
7	11623 c	Rörbussning 26 x 12 mm	2
8	11947	Överplåt	1
9	620	Bult M8 x 19 mm	2
10	1604	Bricka 5/16"	2
11	613	Mutter M8	2
	11818	Strålkastarekåpa kompl. lackerad, utan insats	1
12	11819	" överdel	1
13	11625	Underdel för strålkastarekåpa, höger, lackerad	1
14	11626	" " vänster "	1
15	10613	Aluminiumlist	2
16	10616	Plåtskruv 6,5 x 3,5 mm	4
17	10615	Fästvinkel för strålkastareinsats	1
18	11820	Kabelgenomföring $\varnothing$ 22 mm	2
19	621	" $\varnothing$ 12 mm	2
20	10634	Kantlist av plast, vit	pr/m
	11821	Hastighetsmätare kompl. m kabel & bygelklamman	1
21	11822	Hastighetsmätareklocka	1
22	11823	Hastighetsmätarekabel kompl. längd 800 mm	1
23	10616 a	Skruv med mutter M4 x 8 mm	4
24	6611	" 6 x 10 mm	2

STYRE - STYRLAGER

Cross Special & TT

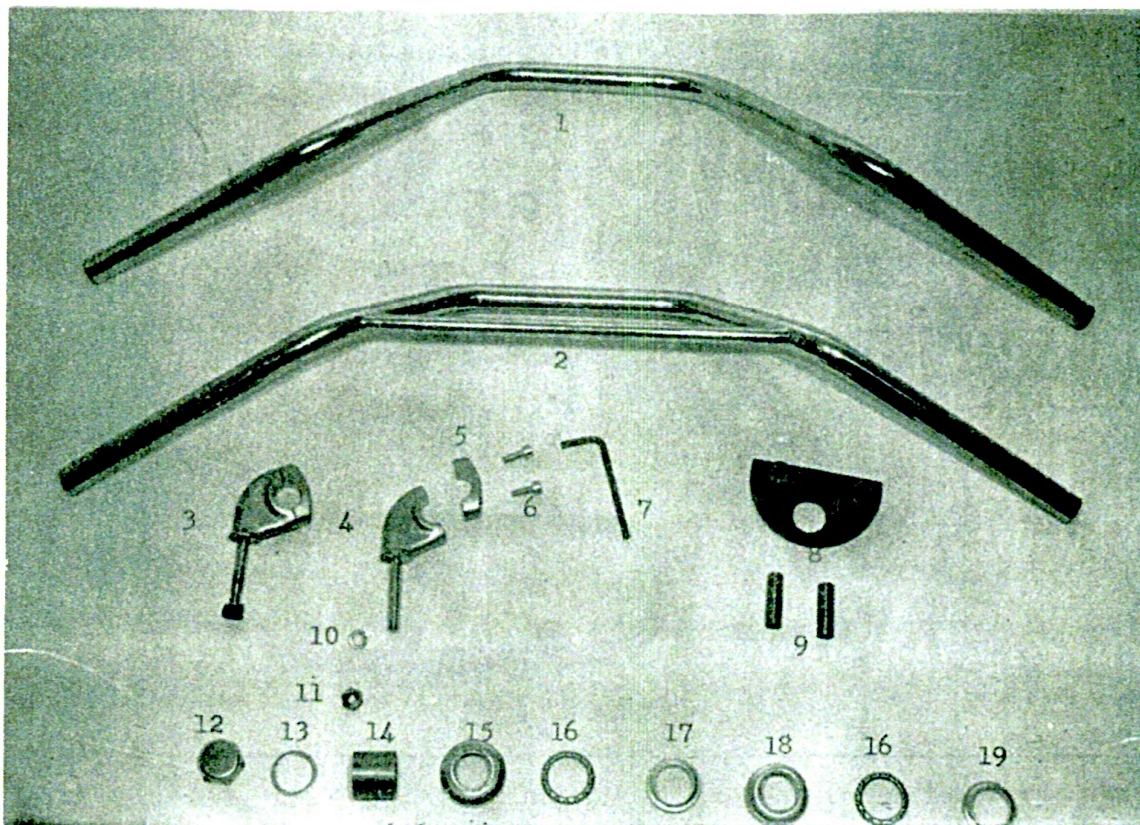


Bild nr	Artikel nr	Benämning	Antal
1	- - -	Styre Cross Special	1
2	- - -	Styre TT	1
3	11831	Styrklove komplett	2
4	11832	" utan överfall	2
5	11812	Överfall för styrklove	2
6	11813	Insexskruv	4
7	11948	Insexnyckel	1
8	11811	Fästplatta för styrklover (ny modell)	1
9	11814	Rör för styrklovsbult (för äldre modell)	2
10	620 b	Fjäderbricka 5/16"	2
11	613	Mutter M 8	2
12	11833	Stoppmutter, slut	1
13	2738	Bricka 1 mm	2
14	11840	Rörbussning 30 x 31 mm	1
15	11835	Skål, övre	1
16	11836	Kulring	2
17	11837	Kona, övre	1
18	11838	Skål, undre	1
19	11839	Kona, undre	1

Cross Special & TT

STÄNKSKÄRMAR - MOTORSKYDD  
SADELRÖRSKÅPA

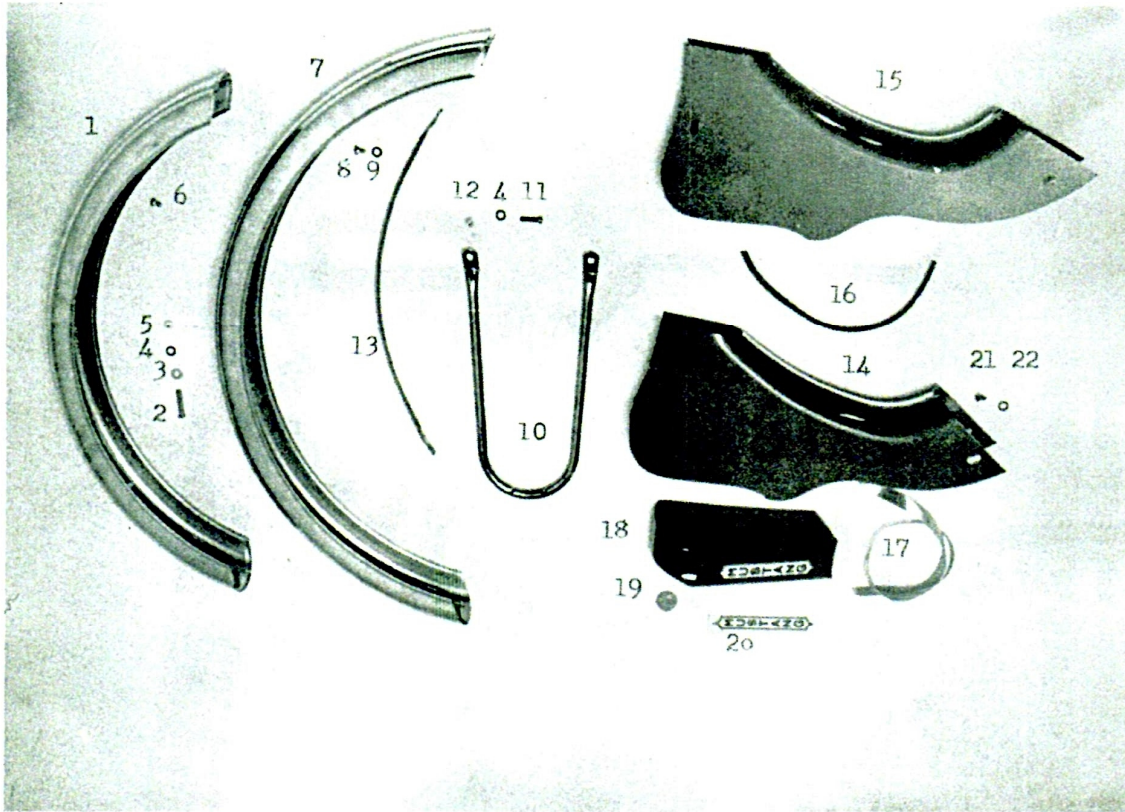


Bild nr	Artikel nr	Benämning	Antal
1	11634 P	Framskärm Ferar	1
	11966	Framskärm rostfri för Cross Special fr om. 1968	
2	658 b	Skruv 1/4" x 32 mm	2
3	1619	Bricka 1/4"	2
4	1721	Låsbricka 1/4"	2
	1721		
5	659	Mutter 1/4"	2
6	6611 b	Skruv 1/4" x 10 mm	2
7	11841	Bakskärm Ferar	1
	11967	Bakskärm rostfri för Cross Special fr.o.m. 1968	
8	6611	Skruv M6 x 10 mm	5
9	1721	Låsbricka 1/4"	5
10	11842	Skärmstag	1
11	11636	Skruv 1/4" x 22 mm	2
12	659	Mutter 1/4"	2
13	11931	Skena för el. kabel	1
14	11848	Motorskydd lackerad för Cross Special	1
15	11849	" " " TT	1
16	10634	Plastlist, vit	pr/m
17	11701	Silverlist för motorskydd	pr/m
18	11850	Sadelrörskåpa	1
19	10632	Plastbricka för inspektionslucka i sadelrörskåpa	2
20	11702	Dekalkomani för sadelrörskåpa	1
21	6611	Skruv M6 x 10 mm	5
22	1721	Låsbricka 1/4"	5

Cross Special & TT

PARKERINGSSTÖD  
KEDJA - KEDJEDREV  
KEDJESKYDD

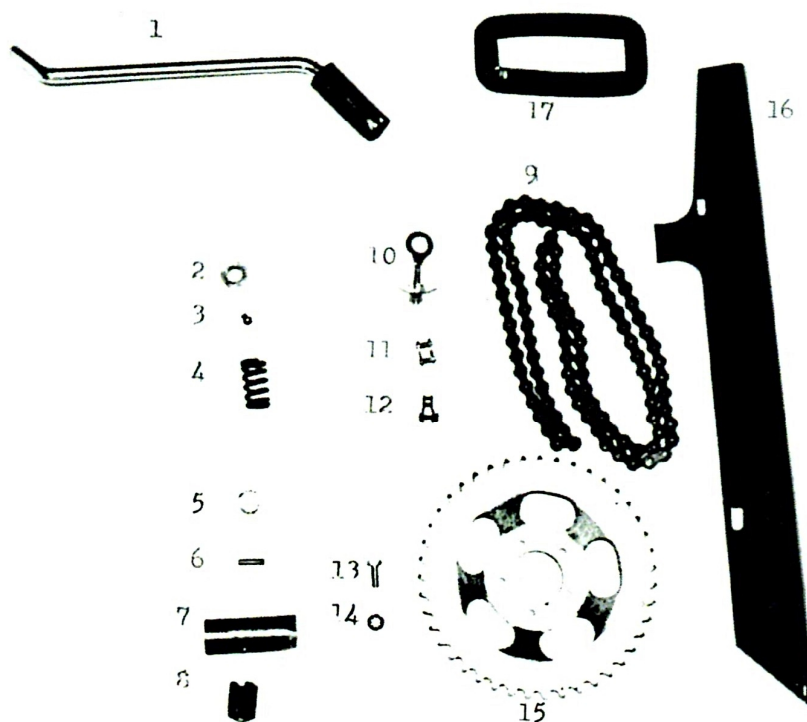


Bild nr	Artikel nr	Benämning	Antal
1	3619	Parkeringsstöd 24" komplett	1
2	3624	Bussning	1
3	3625	Skruv M5	1
4	3621	Spännfjäder	1
5	3622	Bricka	1
6	3623	Stift	1
7	3626	Hylsa	1
8	3620	Låsklack	1
9	11866	Drivkedja 1/2" x 3/16" 106 länkar	1
10	6643	Kedjesträckare	par 1
11	740	Kedjelås 1/2" x 3/16"	1
12	742	Halvlänk 1/2" x 3/16"	1
13	3688	Bult M 6x16 för kedjedrev	5
14	1721	Låsbricka 1/4"	5
15	11867	Kedjedrev 1/2"x3/16", 41 tänder	1
16	11847	Kedjeskydd lackerat	1
17	10631	Gummibälj för kedjeskydd	1

Cross Special & TT

BESINTANK & TILLBEHÖR

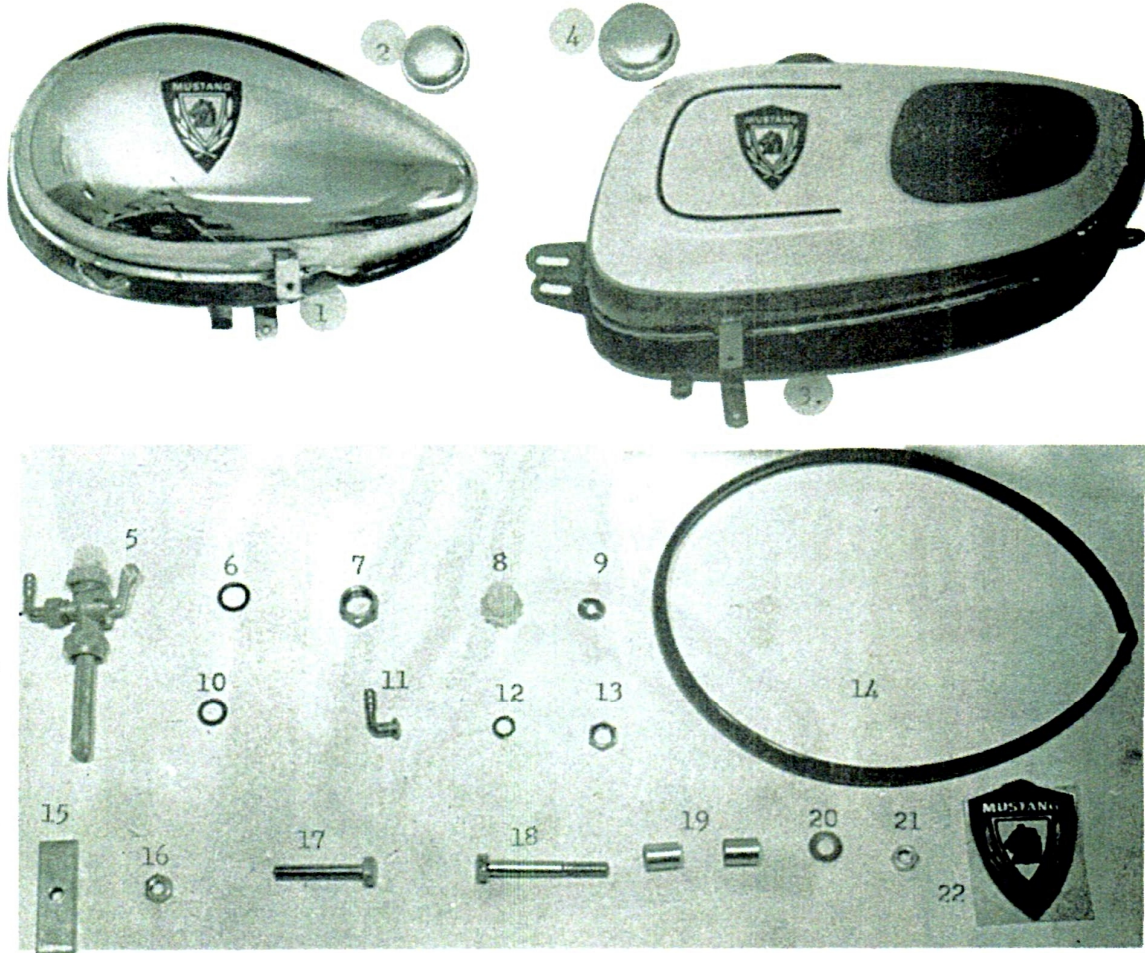


Bild nr	Artikel nr	Benämning	Antal
1	11851	Bensintank, förkromad för Cross Special	1
2	11652	Bensintanklock med bajonettfattning för Cross Special	1
3	11852	Bensintank, lackerad för TT	1
4	11853	Bensintanklock med bajonettfattning för TT	1
5	6624	Bensinkran kompl.	1
6	6628	Packning för plastglas	1
7	6630	Anslutningsmutter	1
8	6626	Plastglas	1
9	6629	Sil	1
10	6625	Packning för anslutningsmutter	1
11	6631	Bensinslangsnippel	1
12	6633	Packning för bensinslangsnippel	1
13	6632	Mutter för bensinslangsnippel	1
14	11956	Plastlist för tank 11851	1
15	10639	Tankfäste för Cross Special	1
16	10640	Mutter M8 för dito	1
17	10638	Bult M8x45 helgängad för tankfäste	1
18	11854	" M8 x 60 mm för TT tank	1
19	11949	Rörhylsor 17 x 13 mm Ø	2
20	1604	Bricka 5/16"	1
21	613	Mutter M8	1
22	11653	Dekalkomani MUSTANG	2
-	678	Bensinslang	pr/m

Cross Special & TT

SADEL, PAKETHÅLLARE  
STÖRTBÅGE, STARTHANDTAG

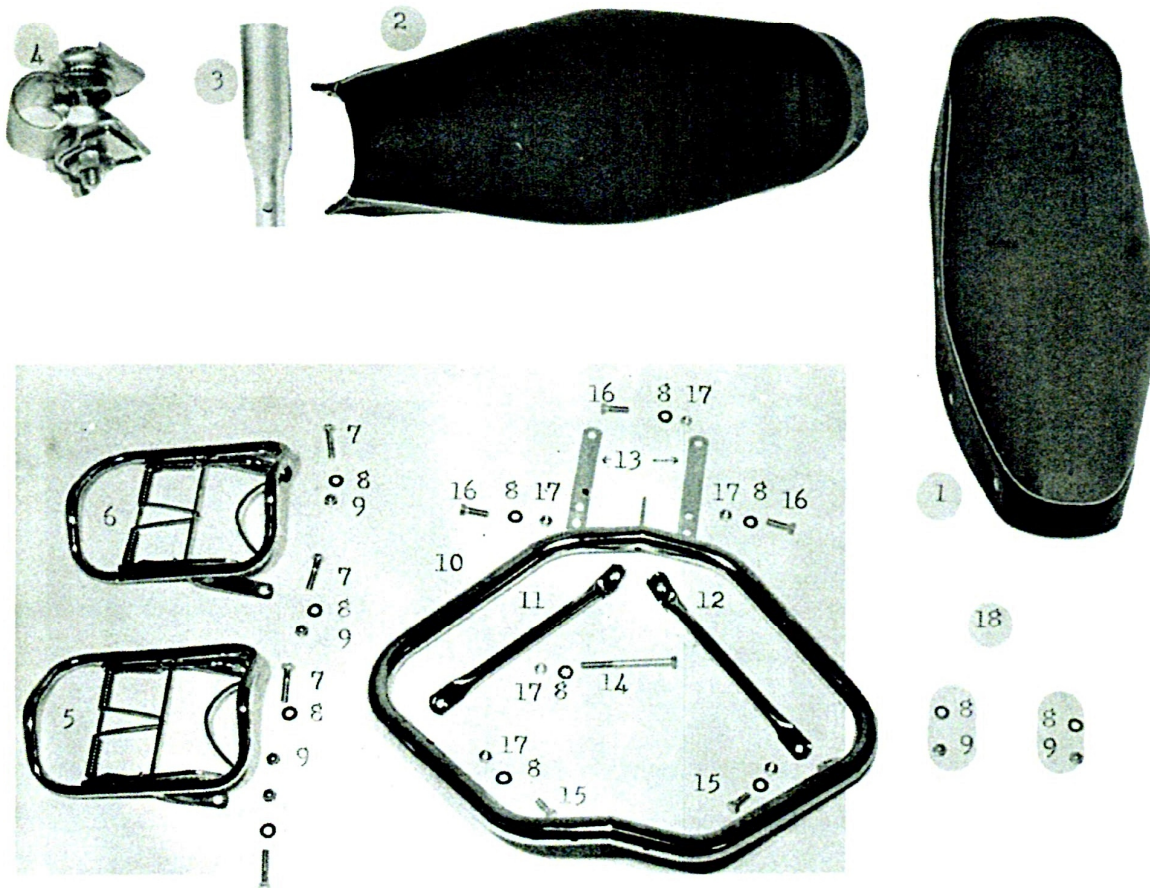


Bild nr	Artikel nr	Benämning	Antal
1	11855	Speedwaysadel för Cross Special	1
2	11856	" " TT	1
3	1649	Sadelstolpe	1
4	11657	Sadelklammer	1
5	11844	Pakethållare, forkromad för Cross Special	1
6	11845	" " " TT	1
7	11846	Bult M8 x 35 mm	2
8	1722	Låsbricka 5/16"	
9	613 K	Kupolmutter M8	
9	613 K	" M8	
10	11925	Störtbåge	1
11	11927	Stag, vänster för störtbåge	1
12	11926	" höger " "	1
13	11928	Hållare för störtbåge	2
14	11929	Bult M8 x 90 mm	1
15	620	" M8 x 19 mm	2
16	11930	" M8 x 25 mm	3
17	613	Mutter M8	6
18	11843	Starthandtag	1

Cross Special & TT  
Rocket Special

FRAMHJUL 25"  
FULLBROMSNAV FRAM, UNION

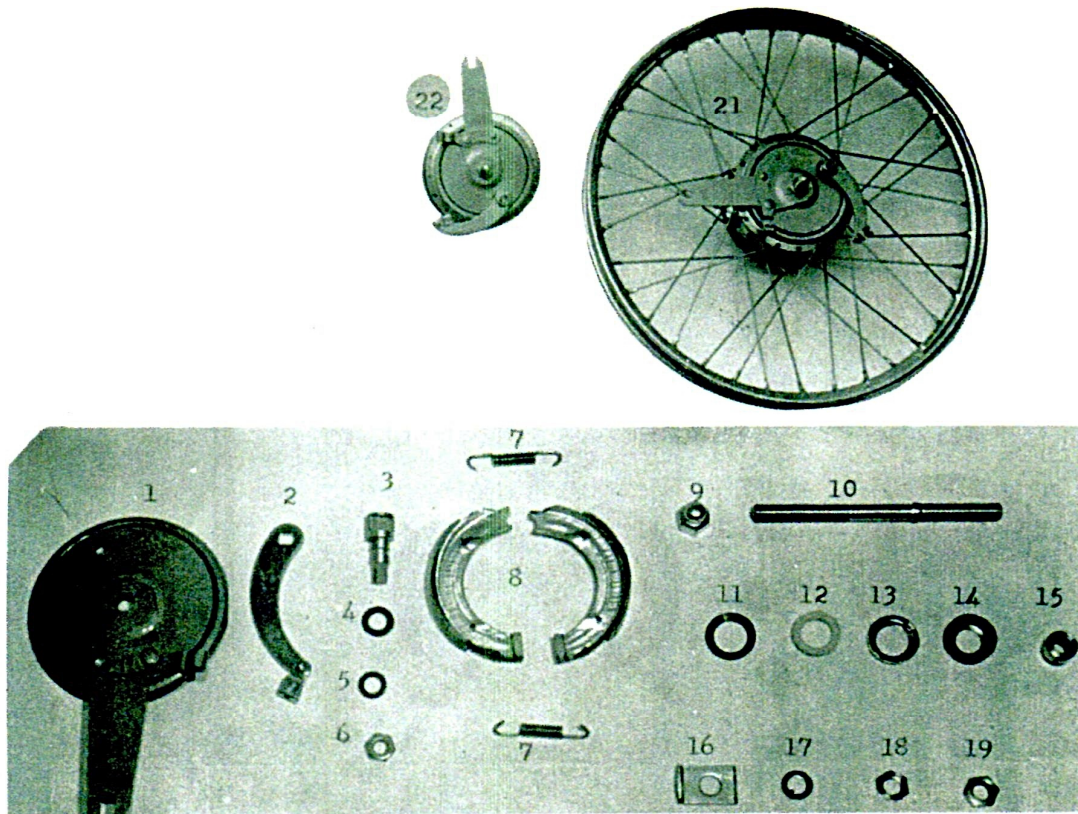


Bild nr	Artikel nr	Benämning	Antal
21	11857	Framhjul kompl. förkromad fälg	1
22	11858	Fullbromsnav fram, Union	1
-	11859	Ekrar 2,65 mm x 184 mm, utan nipplar	36
-	11860	Ekernipplar 2.65 mm	36
-	10645	Fälg 23" x 2,25 förkromad 6,0 mm hål	1
-	1493	Slang 23" x 2,25	1
-	1477	Däck 23" x 2,25 svart Grip för Cross Special & TT	1
-	1473	" " " " M36 " Rocket Special	1
-	682	Fälgband plast 23"	1
		<u>Delar till fullbromsnav fram, Union</u>	
-	11870	Bromssköld komplett	1
1	11874	"	1
2	11873	Bromsarm	1
3	11877	Exenter	1
4	11878	Gummiricka	1
5	11872	Låsbricka 10,5 mm	1
6	11871	Mutter M 10 x 1 mm	1
7	11876	Fjäder för bromsback	2
8	11875	Bromsback	1
9	11713	Kupolmutter M 12	2
10	11885	Axel	1
11	11886	Dammskydd	1
12	11887	Filtring	2
13	11892	Dammskydd	1
14	11890	Lagerskål	2
15	11883	Justeringskona	1
16	11880	Låsjärn med vinkelböj	2
17	11881	Knasterbricka	1
18	11869	Mutter M 12 5 mm hög	1
19	11882	Stoppmutter M 12	1
-	11889	Kula 1/4"	20



Cross Special & TT  
Rocket Special

BAKHJUL 23"  
FULLBROMSNAV BAK. UNION

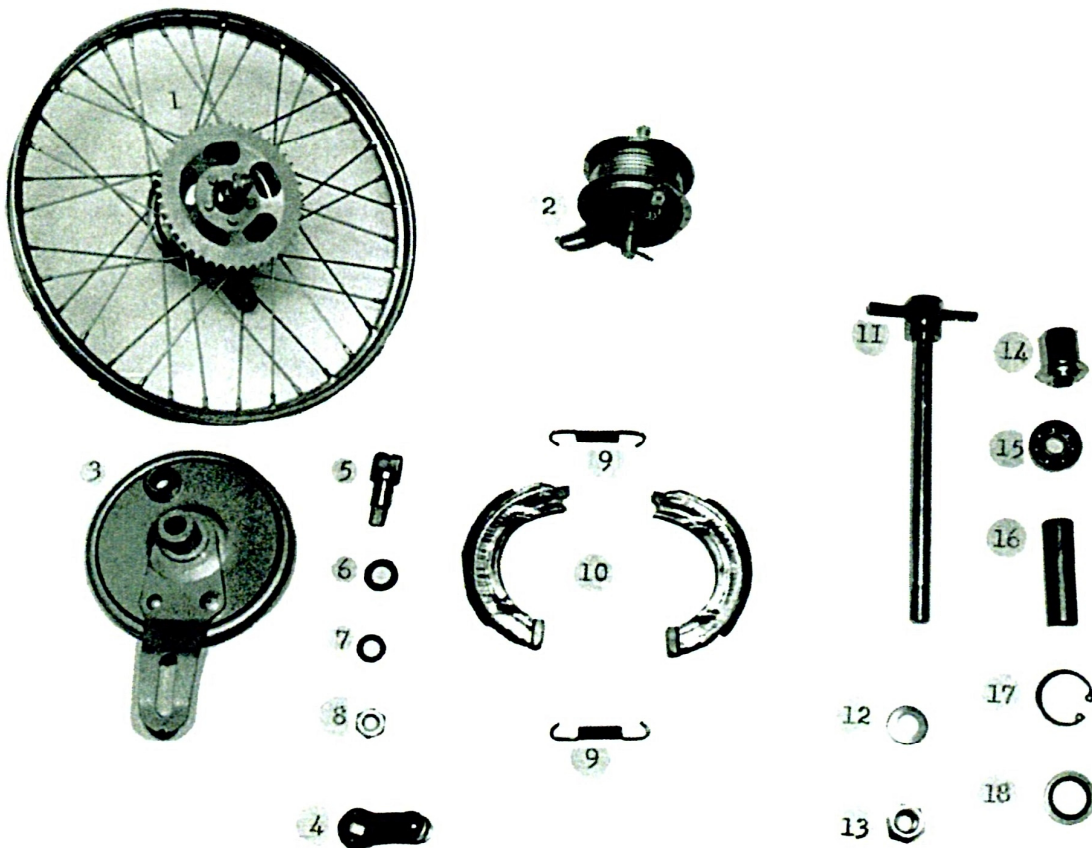


Bild nr	Artikel nr	Benämning	Antal
1	11861	Bakhjul, förkromad fälg, 1/2" x 3/16" 41 tänd kedjedrev	1
2	11862	Fullbromsnav bak, Union	1
-	11863	Ektrar 3,0 mm x 184 mm, utan nipplar, förz.	36
-	11864	Nipplar 3,0 mm förz.	36
-	11865	Fälg 23"x2,25 förkromad 6,5mm.hål.	1
-	1493	Slang 23" x2,25	1
-	1477	Däck 23" x 2,25 svart Grip för Cross Special & TT	1
-	1473	" " 1436 för Rocket Special	1
-	682	Fälgband	1
-	11891	<u>Delar till fullbromsnav, bak Union</u>	
-		Bromssköld kompl.	1
3	11895	Bromssköld	1
4	11894	Bromsarm	1
5	11877	Exenter	1
6	11878	Gummibricka	1
7	11872	Låsbricka 10,5 mm	1
8	11871	Sexkantsmutter	1
9	11876	Fjäder till bromsback	2
10	11875	Bromsback	par 1
11	11903	Stickaxel	1
12	11902	Underläggsbricka	1
13	11901	Sexkantsmutter	1
14	11904	Distansrör	1
15	11906	Kullager	2
16	11908	Mellanrör	1
17	11905	Säkringsring	1
18	11907	Täckbricka	2

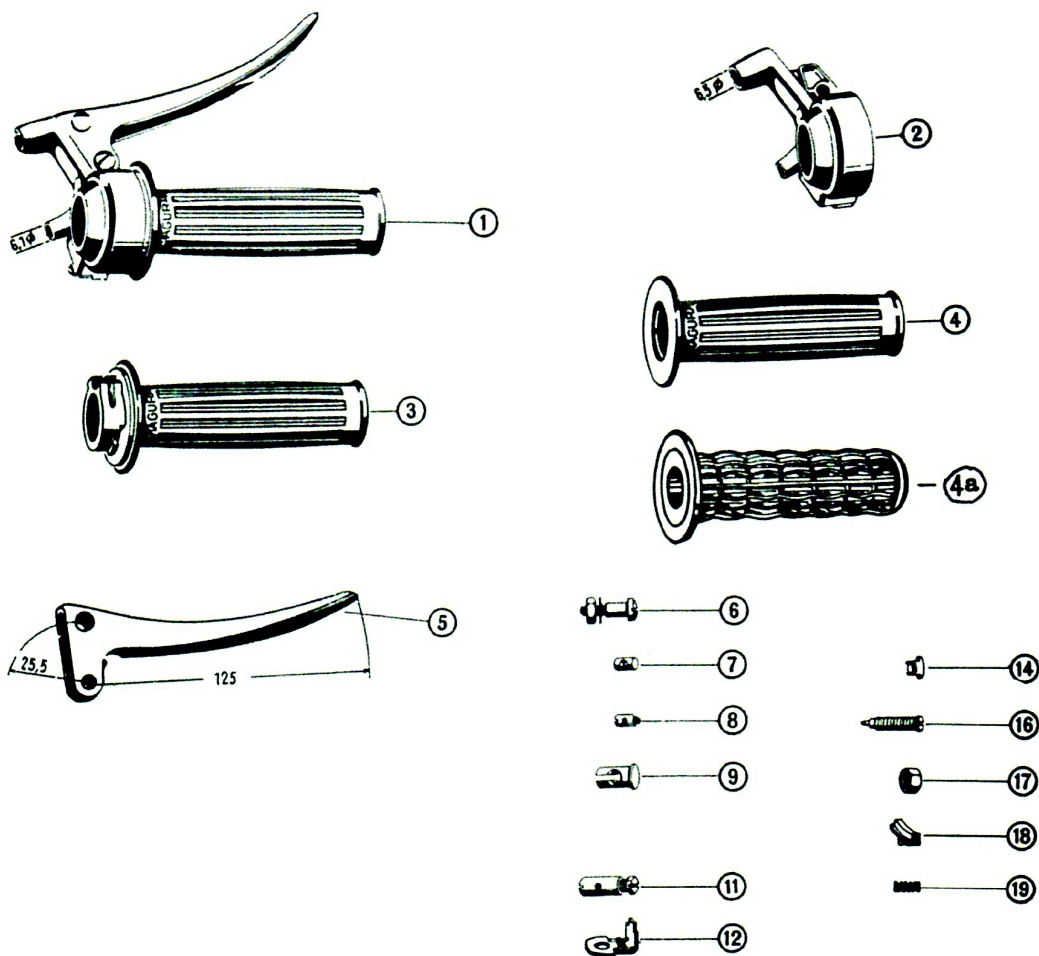


Bild nr	Artikel nr	Benämning	Antal
1	11910	Gashandtag kompl. m bromshandtag (D250.1 lc/ks7/8)	1
2	11911	Hus kompl. för gashandtag (D250.1-Z1 21c)	1
3	11912	Handtagshylsa kompl. (D250.1-Z ks)	1
4	10657	Gashandtag plast, silvergrå (D240.1-10.5 ks)	1
4a	857	" mjukplast 125 Ø 25 mm (2 st.förpackn.)	1
5	7618	Bromshandtag (D202.1-03)	1
6	7619	Handtagsskruv kompl. m mutter o bricka(H203.1-Z5.2)	1
7	11913	Lödnippel (D240.1.17)	1
8	11914	Skruvnippel (D240.1-Z 15)	1
9	11666	Sticknippel (H 203.1-17.2)	1
11	1689	Skruvnippel (H203.1-Z 15.2)	1
12	11915	Vinkelhållare (D250.1-04)	1
14	11958	Tryckplatta (D250.1-09.2)	1
16/17	11916	Gångstift m mutter M6 24,5 (D250.1-11.2)(D250.1-19)	1
18	11917	Stoppklack, plast (D250.1-12)	1
19	11918	Fjäder för dito (D250.1-13)	1

Cross Special & TT

FRIKOPPLINGSHANDTAG  
HANDTAG FÖR LUFTSPJÄLLSREGLAGE  
KABLAR

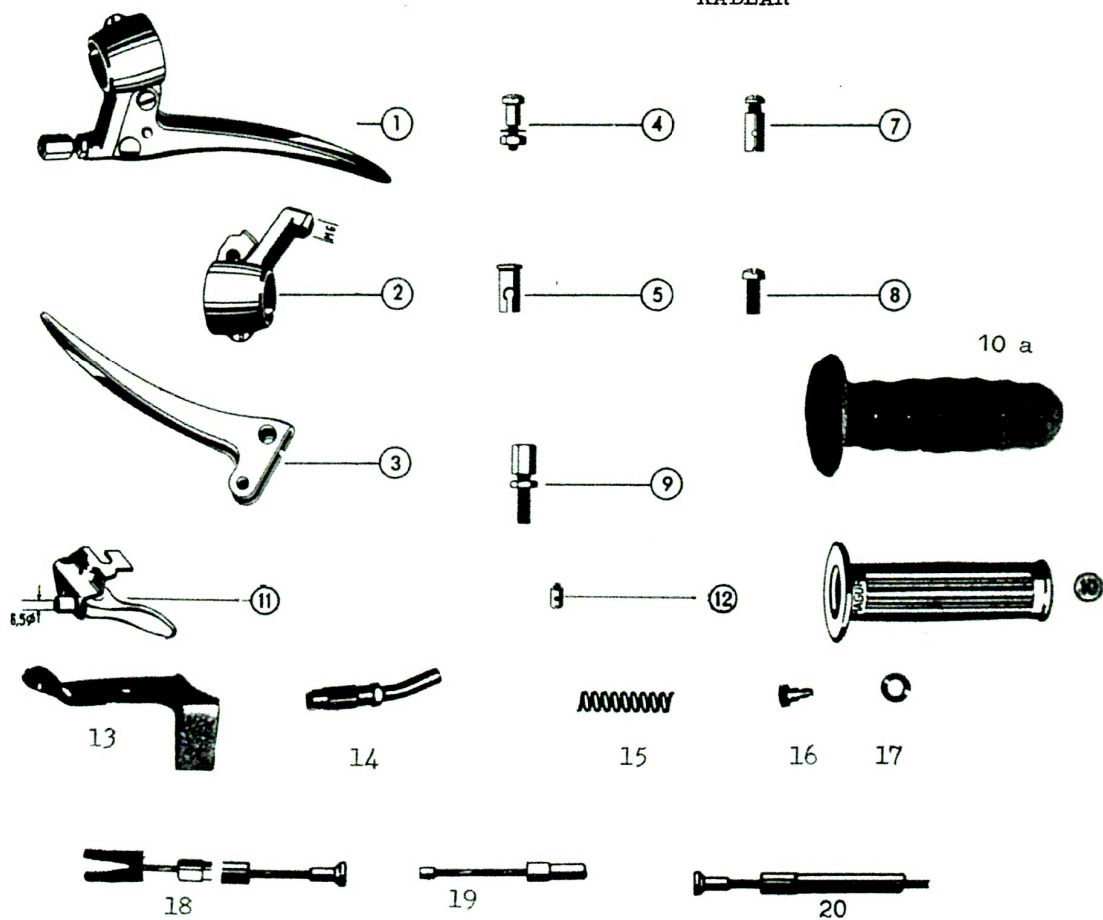


Bild nr	Artikel nr	Benämning	Antal
1	11663	Frikopplingshandtag	1
2	11665	Klove för frikopplingshandtag	1
3	11664	Grepp för frikopplingshandtag	1
4	7619	Handtagsskruv kompl. med mutter och bricka	1
5	11666	Sticknippel	1
7	1689	Skruvnippel	1
8	11909	Skruv för klammer	1
9	11919	Justerskruv med mutter (543.1)	1
10	11662	Blindhandtag med fläns silvergrå	1
10a	855	Blindhandtag av mjukplast 120 mm Ø 22 mm(2st.förp.)	1
11	11920	Dekompressionshandtag (H47.1)	1
12	11921	Skruvnippel för dekompressionswire	1
13	10664	Luftspjällarm	1
14	11922	Justerskruv kompl. böjd	1
15	10667	Returfjäder	1
16	10666	Ansatskruv	1
17	620 b	Fjäderbricka 1/4"	1
18	11658 C	Bromskabel fram för Cross Special	1
18	11658 T	" " " TT	1
19	11659	Gas- och dekompressionskabel	1
20	11660	Frikopplingskabel	1

Cross Special & TT

STRÅLKASTAREINSATS, UNION  
SIGNALHORN  
OMKOPPLARE

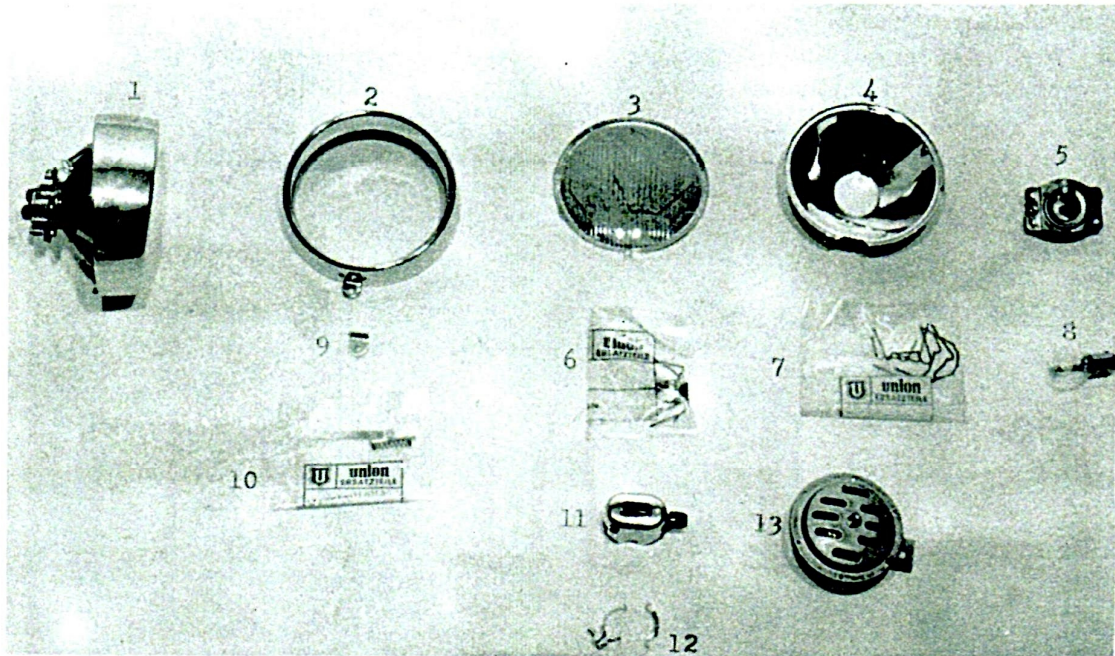


Bild nr	Artikel nr	Benämning	Antal
1	10668	Strålkastareinsats, 100 mm	1
2	10669	Strålkastarering med fästskruv o distansmutter	1
-	10671/2	Fästskruv och distansmutter per sats	1
3	10673	Glas	1
4	10674	Reflektor	1
5	10676	Lamphållare	1
6	10675 a	Hållfjädrar för glas per sats	1
7	10675	" " reflektor " "	1
8	1709	Glödlampa 6V 15/15 W	1
9	10615	Fästvinkel för strålkastareinsats	1
10	10670	Inställn.skruv fjäder o kontaktfjäder per sats	1
11	11672	Omkopplare	1
12	11673	Klammer för omkopplare	1
13	10679	Signalhorn, el.	1

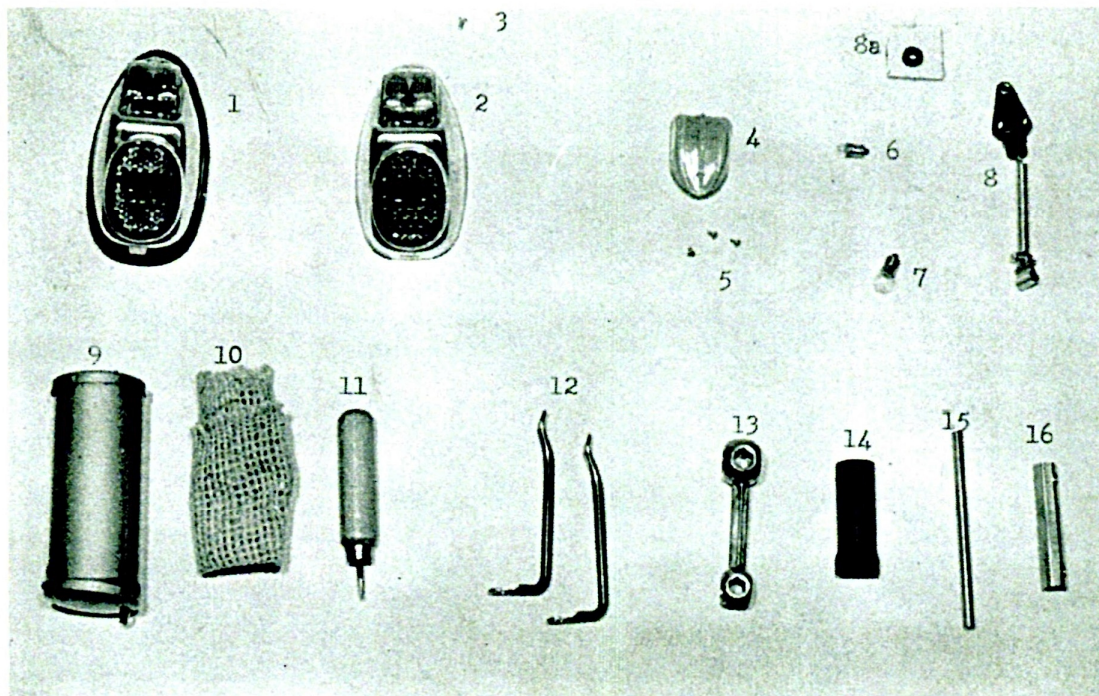


Bild nr	Artikel nr	Benämning	Antal
1	11933	Baklykta förkromad m bromsljus, utan glödlampor	1
2	11934	Kåpa för baklykta, förkromad	1
3	11689	Skruv för kåpa	1
4	11693	Bromsljuskåpa av plast med skruvar	1
5	11694	Skruvar för bromsljuskåpa	3
6	771	Glödlampa 6 V 3W	1
7	25810	Glödlampa 6 V 5W	1
8	21250	Bromsljuskontakt, komplett	1
8a	11957	Låsring med gummi f. bromsljuskontakt	1
		<u>Verktyg</u>	
9	11696	Verktygskasett, lackerad	1
10	783	Putsduk	1
11	779	Skruvmejsel	1
12	780	Däckavdragare	3
13	6648	10-hålsnyckel	1
14	784	Tändstiftsnyckel	1
15	784 a	Finne	1
16	1723	Toppnyckel	1

Mustang modell:  
617 S, 618 S, Rocket Special

RAM

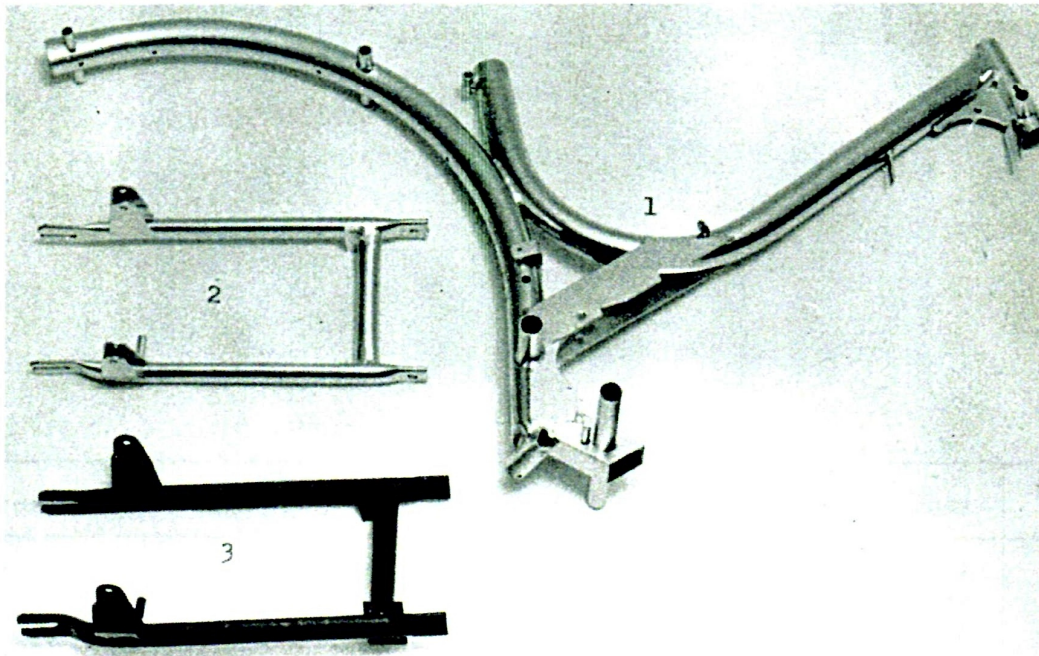


Bild nr	Artikel nr	Benämning	Antal
1	11600	Ram lackerad 24" med styrlås för 617 S, 618 S, och Rocket Special	1
2	11603	Svängarm lackerad för Rocket Special	1
3	11603 b	" " " 617 S, 618 S	1

Mustang modell: RAMDELAR  
 617 S, 618S, Rocket Special 1967 års modell

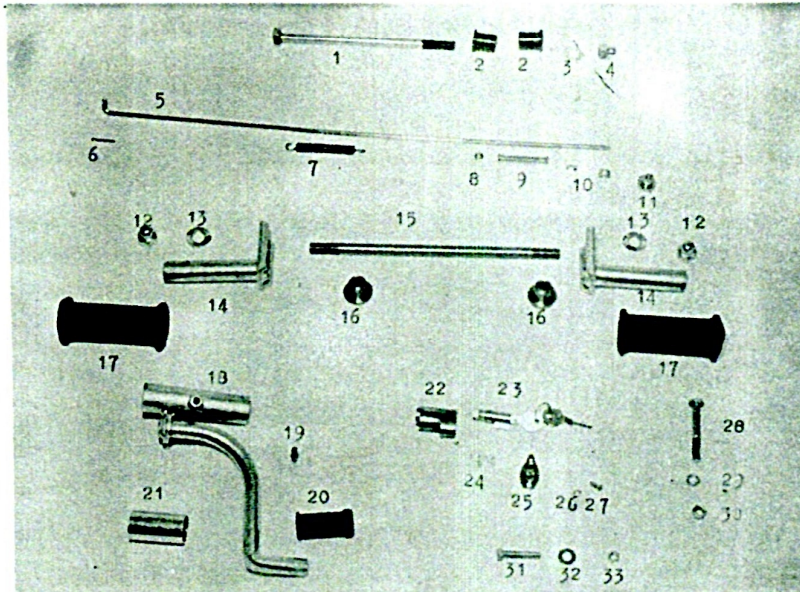


Bild nr	Artikel nr	Benämning	Antal
1	10603	Bult för svängarm M11	1
2	10603 b	Plastbussning för svängarm	2
3	3604	Bricka	1
4	3603	Kupolmutter M11	1
5	3668 b	Bromsstag 560 mm	1
6	11610	Sprint 20 x 2 mm	1
7	11898	Returfjäder för bromspedal	1
8	3669 a	Stoppmutter	1
9	3669	Returfjäder	1
10	2669 b	Bricka, böjd	2
11	3671	Slutmutter, refflad	1
12	11713	Kupolmutter M12 för axel	2
13	11731	Brick för axel	2
14	11897	Fotstöd	2
15	11896	Axel M12 x 260 mm	1
16	11893	Bussning 30 x 20 x 12 mm	2
17	11607	Fotstödsgummi	2
18	11605 b	Bromspedal	1
19	11611	Smörjnippel 1/4"	1
20	11606	Bromspedalgummi	1
21	11809	Distansrör 50x27 mm för äldre bromspedal	1
22	11945	Hylsa för styrlås	1
23	11810	Styrlås Neiman	1
24	11808	Fjäder	1
25	11805	Lock för styrlås	1
26	11807	Bricka	1
27	11806	Nit för styrlås	1
28	11932	Motorupphängningsbult M8 x 60 mm	1
29	612	Fjäderbricka	1
30	613	Mutter för motorupphängningsbult	1
31	11631	Sadelstolpsbult M7 x 35 mm	1
32	1604	Bricka 5/16"	1
33	11632	Mutter M7	1

Mustang modell:  
617 S, 618 S, Rocket Special

TELESKOPSTÖTDÄMPARE

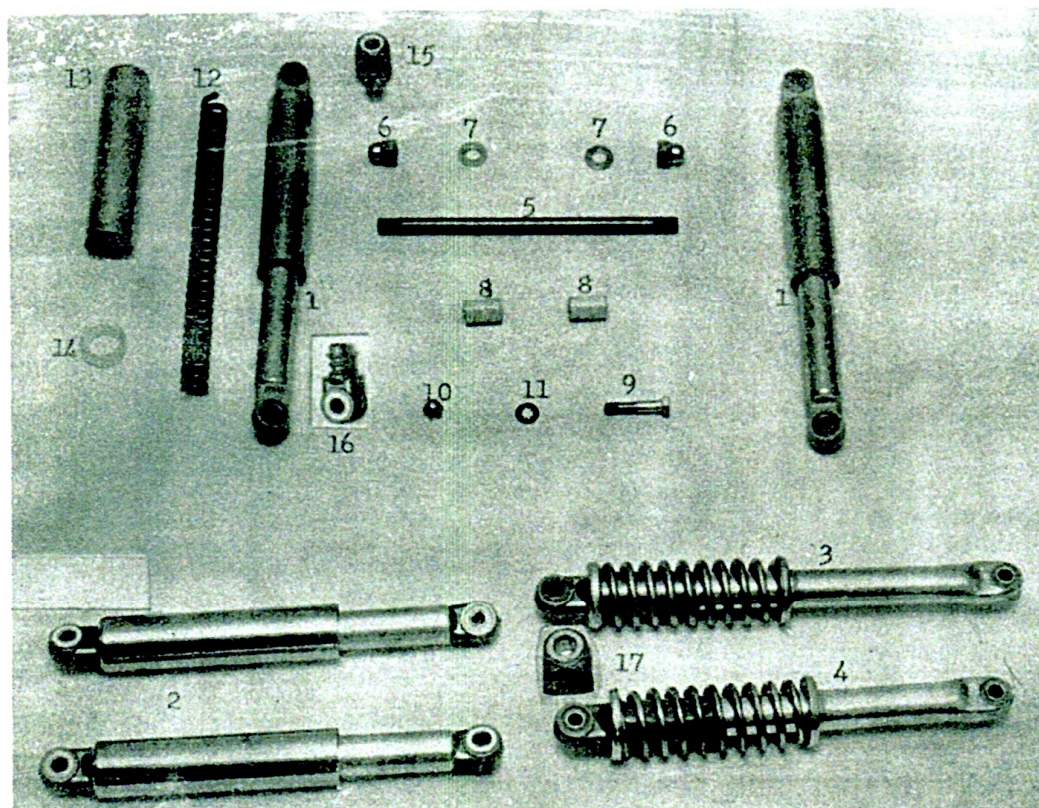


Bild nr	Artikel nr	Benämning	Antal
1	11613	Teleskopstötdämpare bak längd 290 mm för 617 S och 618 S	2
2	11627	Teleskopstötdämpare främre längd 260 mm för 617 S och 618 S	2
3	11613 c	Teleskopstötdämpare bak för Rocket Special längd 290 mm	2
4	11627 c	Teleskopstötdämpare främre längd 260 mm för Rocket Special	2
5	11614	Axel för teleskopstötdämpare M11x215 mm	1
6	3603	Kupolmutter M 11 för axel	2
7	3604	Bricka för axel	2
8	11615	Distansrör för axel 26 x 17 mm $\varnothing$ x 11 $\varnothing$	2
9	3606	Bult M8 x 30 mm	2
10	613 K	Kupolmutter M8	2
11	612	Fjäderbricka 5/16"	2
12	6604	Fjäder 4,25 mm	2
13	10606	Ytterrör, förkromad	2
14	5601	Polytenbuskning	4
15	10604	Ögla, övre för 617 S och 618 S	2
16	10605	" undre " " " "	2
17	11966	" övre " Rocket Special	2



Mustang modell:  
617 S, 618 S, Rocket Special

SVÄNGARMSGAFFEL  
med tillbehör

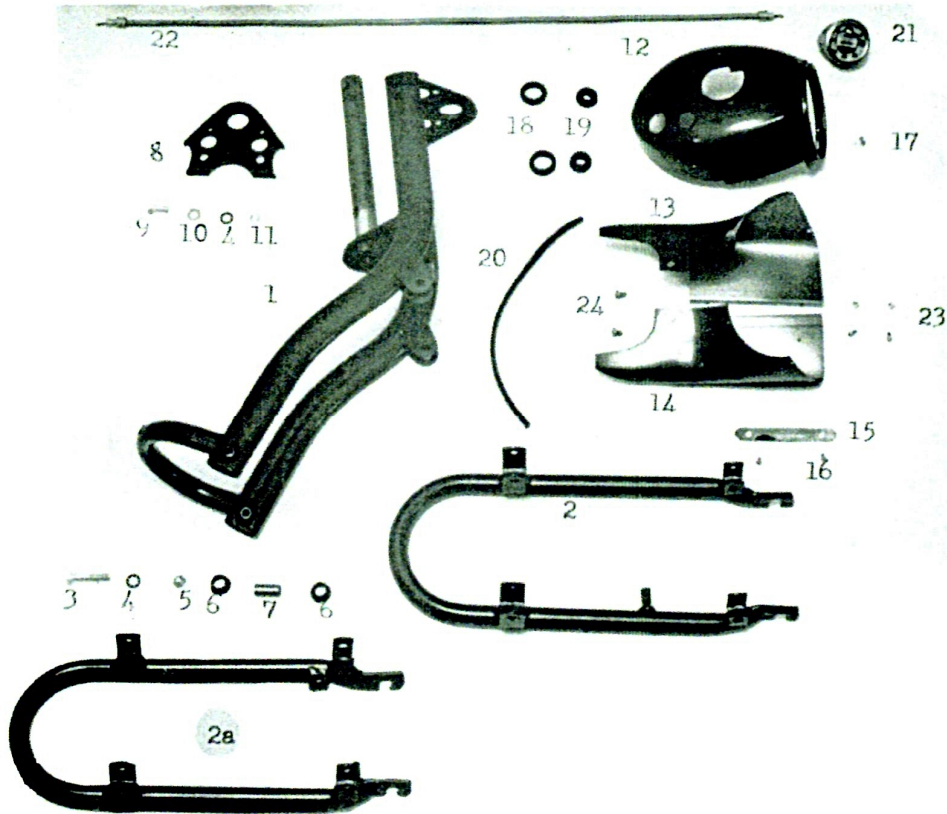
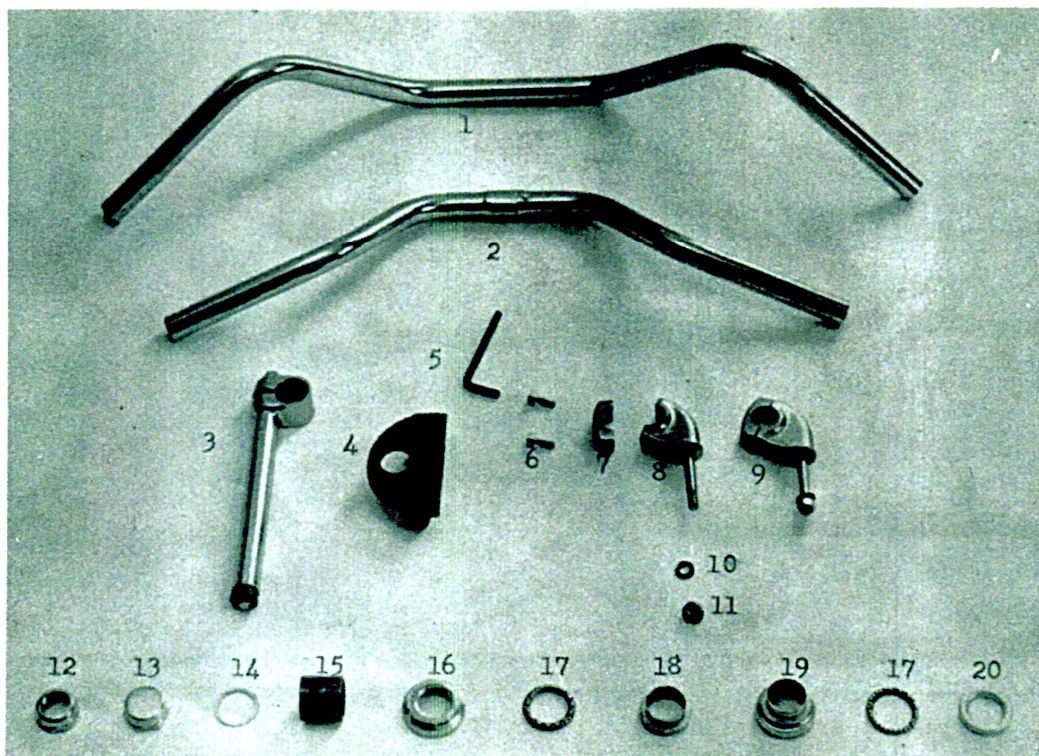


Bild nr	Artikel nr	Benämning	Antal
-	11619	Svängarmsgaffel lackerad för 617 S, 618 S, Rocket Special	1
1	11620	Stativ för svängarm, lackerad	1
2 a	11621	Svängarm lackerad med 12 mm spår för axel 617 S och 618 S	1
2	11817	Svängarm, lackerad	1
3	3606 b	Bult M 8 x 40 mm	2
4	1722	Låsbricka 5/16"	3
5	613 k	Kupolmutter M8	2
6	11623 b	Nylonbussning med fläns	4
7	11623 c	Rörbussning 26 x 12 mm	2
8	11947	Överplåt	1
9	620	Bult M8 x 19 mm	2
10	1604	Bricka 5/16"	2
11	613	Mutter M8	2
	11818	Strålkastarekåpa kompl. lackerad, utan insats	1
12	11819	" överdel	1
13	11625	Underdel för strålkastarekåpa, höger, lackerad	1
14	11626	" " " vänster "	1
15	10613	Aluminiumlist	2
16	10616	Plåtskruv 6,5 x 3,5 mm	4
17	10615	Fästvinkel för strålkastareinsats	1
18	11820	Kabelgenomföring Ø 22 mm	2
19	621	" Ø 12 mm	2
20	10634	Kantlist av plast, vit	pr/m
	11821	Hastighetsmätare kompl. m kabel & bygelklamman	1
21	11822	Hastighetsmätareklocka	1
22	11823	Hastighetsmätarekabel kompl. längd 800 mm	1
23	10616 a	Skruv med mutter M4 x 8 mm	4
24	6611	" 6 x 10 mm	2

Mustang modell:

STYRE - STYRLAGER

617 S, 618 S, Rocket Special



Eild nr	Artikel nr	Benämning	Antal
1	6027	Styre för Rocket Special	1
2	10621	" " 617 S och 618 S	1
3	631	Styrstam med fast klove	1
4	11811	Fästplatta för styrklovar	1
5	11948	Insexnyckel	1
6	11813	Insexskruv	4
7	11812	Överfall för styrklove	2
8	11832	Styrklove utan överfall	2
9	11831	" komplett	2
10	620 b	Fjäderbricka 5/16"	2
11	613	Mutter M8	2
12	11833 b	Stoppmutter öppen	1
13	11833	" sluten	1
14	2738	Bricka 1mm	2
15	11840	Rörbussning 30 x 31 mm	1
16	11835	Skål, övre	1
17	11836	Kulring	2
18	11837	Kona, övre	1
19	11838	Skål, undre	1
20	11839	Kona, undre	1

Mustang modell:  
617 S, 618 S, Rocket Special

STÅNKSÄRMAR

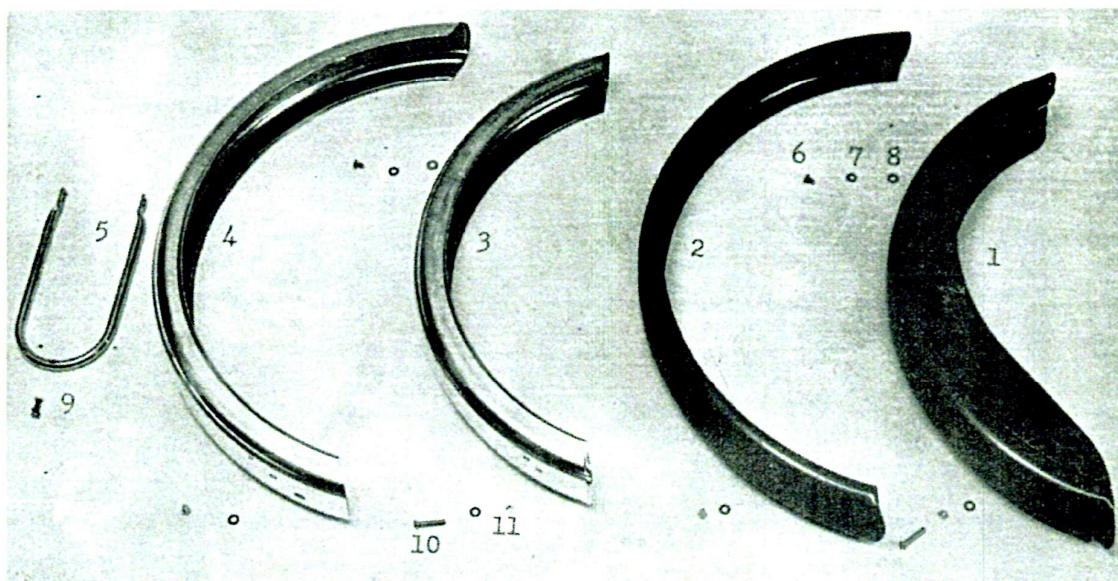


Bild nr	Artikel nr	Benämning	Antal
1	11634	Framskärm lackerad 80 mm bredd med sidoskydd för 617 S och 618 S	1
2	11637	Bakskärm lackerad 80 mm bredd för 617 S och 618S	1
3	11634 R	Framskärm Feran för Rocket Special	1
4	11637 R	Bakskärm " " " "	1
5	11842 b	Skärmstag förkromad " "	1
6	6611 b	Skruv M 6 x 10 mm	5
7	1721	Låsbricka 1/4"	5
8	1619	Bricka 1/4"	5
9	11636	Skruv 1/4 x 22 mm	2
10	658 b	" 1/4 x 32 mm	2
11	659	Mutter 1/4"	4

Mustang modell: MOTORKÅPA - BAKRAMSKÅPA  
 617 S, 618 S, Rocket Special

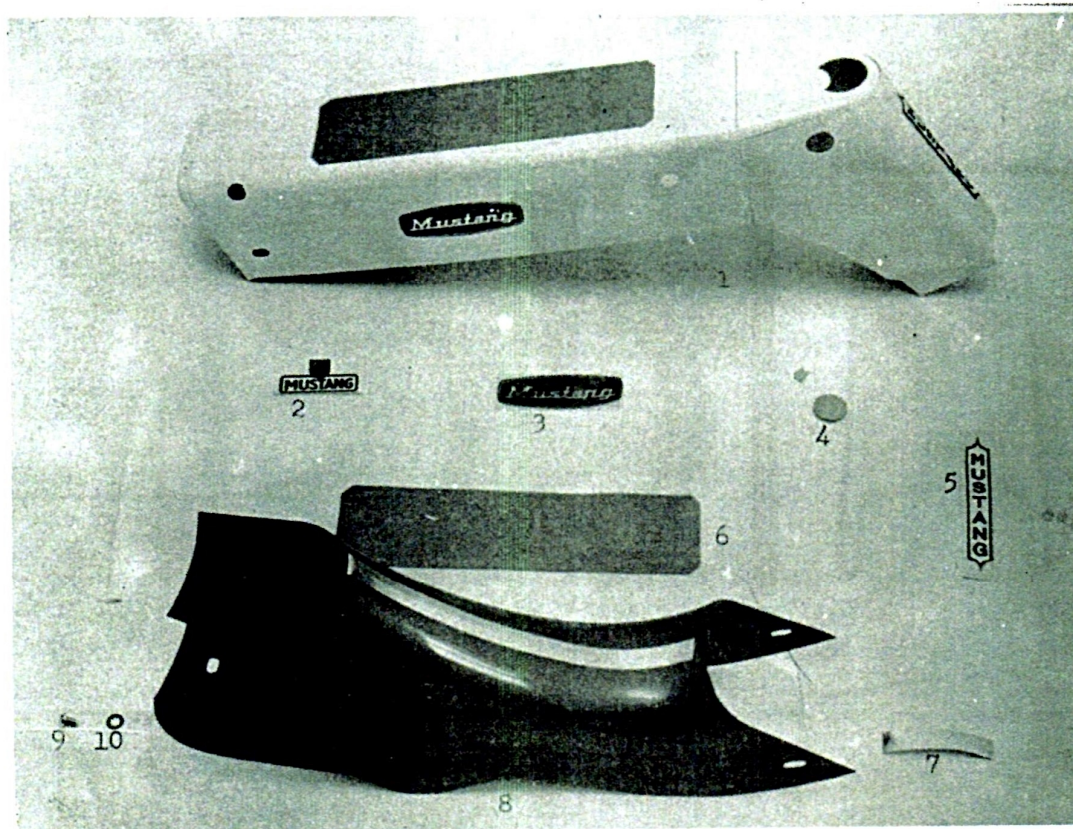


Bild nr	Artikel nr	Benämning	Antal
1	11648	Bakramskåpa för 617 S, 618 S och Rocket Special	1
2	11703	Dekalkomani för bakramskåpa, bakre	1
3	11649	Mustangnamn i svart och silver, självhäftande	2
4	10632	Plastbricka för inspektionslucka och bakramskåpa	3
5	11702	Dekalkomani för bakramskåpa, främre	1
6	11650	Plastplatta för bakramskåpa	1
7	11701	Silverlist för motorkåpa	pr/m
8	11647	Motorkåpa lackerad för 617 S, 618 S och Rocket Special	1
9	6611	Skruv M6 x 10 mm	13
10	620 b	Fjäderbricka 1/4"	13
-	10634	Kantlist av plast, vit	pr/m

Mustang modell:  
617 S, 618 S, Rocket Special

PAKETHÅLLARE  
SADEL

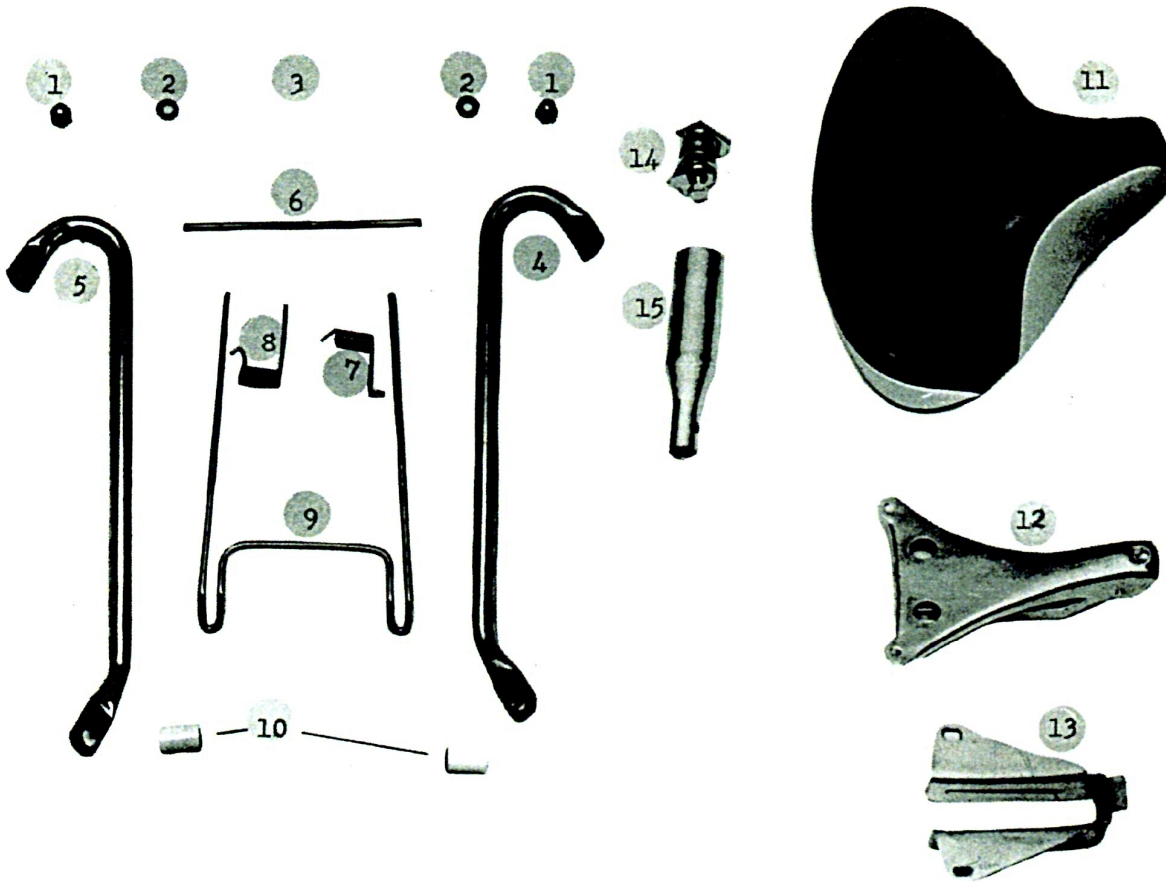


Bild nr	Artikel nr	Benämning	Antal
-	11638	Pakethållare förkromad	1
1	11646	Kupolmutter för dito	2
2	1619	Brickor 1/4"	4
3	11645	Axel 5/16"x121 mm för sidorörens bakre fästning	1
4	11640	Sidorör, vänster	1
5	11639	" höger	1
6	11644	Pinne	1
7	11643	Fjäder, vänster	1
8	11642	" höger	1
9	11641	Spännbygel	1
10	11615	Distansrör för axel 26 x 17 $\varnothing$ x 11 $\varnothing$	2
11	11654	Sadel med svampgummidyna	1
12	11656 b	Stödplatta för sadel ABC:s fabrikat	1
13	11656	" " " Ätrans "	1
14	3256	Sadelklammer	1
15	1649	Sadelstolpe	1

Mustang modell:

617 S, 618 S, Rocket Special

KEDJESKYDD = KEDJEDREV

KEDJA - PARKERINGSSTÖD

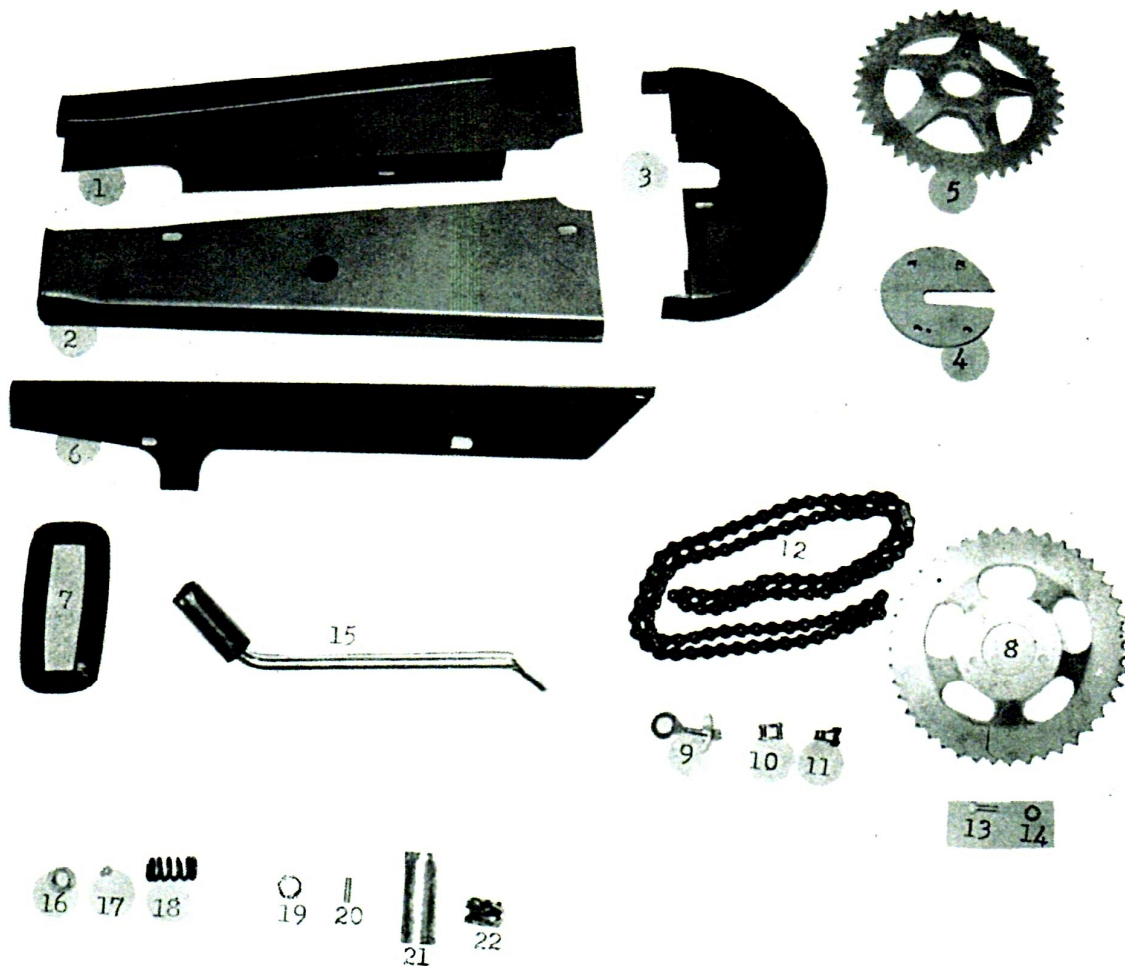


Bild nr	Artikel nr	Benämning	Antal
1	10626	Kedjeskydd övre, lackerat för 617 S och 618 S	1
2	10628	" undre, " " " "	1
3	7606	Bakstycke, lackerat " " " "	1
4	6620	Förbindningsbricka m spår " " " "	1
5	10650 b	Kedjedrev $\frac{1}{2}$ x $\frac{3}{16}$ " 41 tänder " " "	1
6	11960	Kedjeskydd enkelt, lackerat för Rocket Special	1
7	10631	Gummibälg för kedjeskydd	1
8	11867	Kedjedrev $\frac{1}{2}$ x $\frac{3}{16}$ " för Rocket Special	1
9	6643	Kedjesträckare per par	1 par
10	740	Kedjelås $\frac{1}{2}$ x $\frac{3}{16}$ "	1
11	742	Halvlänk $\frac{1}{2}$ x $\frac{3}{16}$ "	1
12	3686	Drivkedja $\frac{1}{2}$ x $\frac{3}{16}$ ", 108 länkar	1
13	3688	Bult för kedjedrev M6 x 16 mm	5
14	1721	Låsbricka $\frac{1}{4}$ "	
15	3619	Parkeringsstöd 24", komplett	1
16	3624	Bussning	1
17	3625	Skruv M5	1
18	3621	Spännfjäder	1
19	3622	Bricka	1
20	3623	Stift	1
21	3626	Hylsa	1
22	3620	Låsklack	1

Mustang modell:  
617 S, 618 S, Rocket Special

BENSINTANK & tillbehör

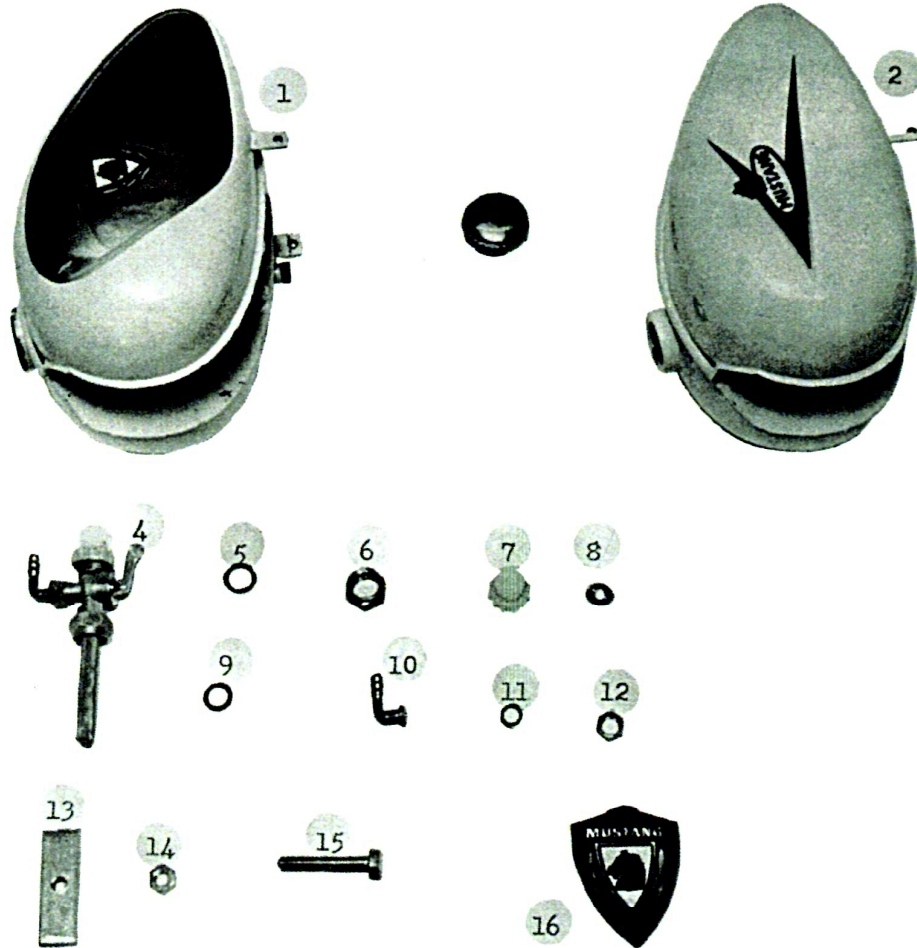


Bild nr	Artikel nr	Benämning	Antal
1	11651 R	Bensintank förkromad för Rocket Special	1
2	11651	" " " 617 S och 618 S	1
3	11652	Bensintanklock med bajonettfattning	1
4	6624	Bensinkran kompl.	1
5	6628	Packning	1
6	6630	Anslutningsmutter	1
7	6626	Plastglas	1
8	6629	Sil	1
9	6625	Packning.	1
10	6631	Bensinslangsnippel	1
11	6633	Packning för bensinslangsnippel	1
12	6632	Mutter för " "	1
13	10639	Överfall	1
14	10640	Mutter M8	1
15	10638	Bult M8x45 helgängad, för överfall	1
16	11653	Dekalkomani MUSTANG	1
-	678	Bensinslang	1

Mustang modell:

FULLBROMSNAV FRAM, NYMANS

617 S, 618 S, Rocket

Rocket Special se sida 36 (Unionnav)

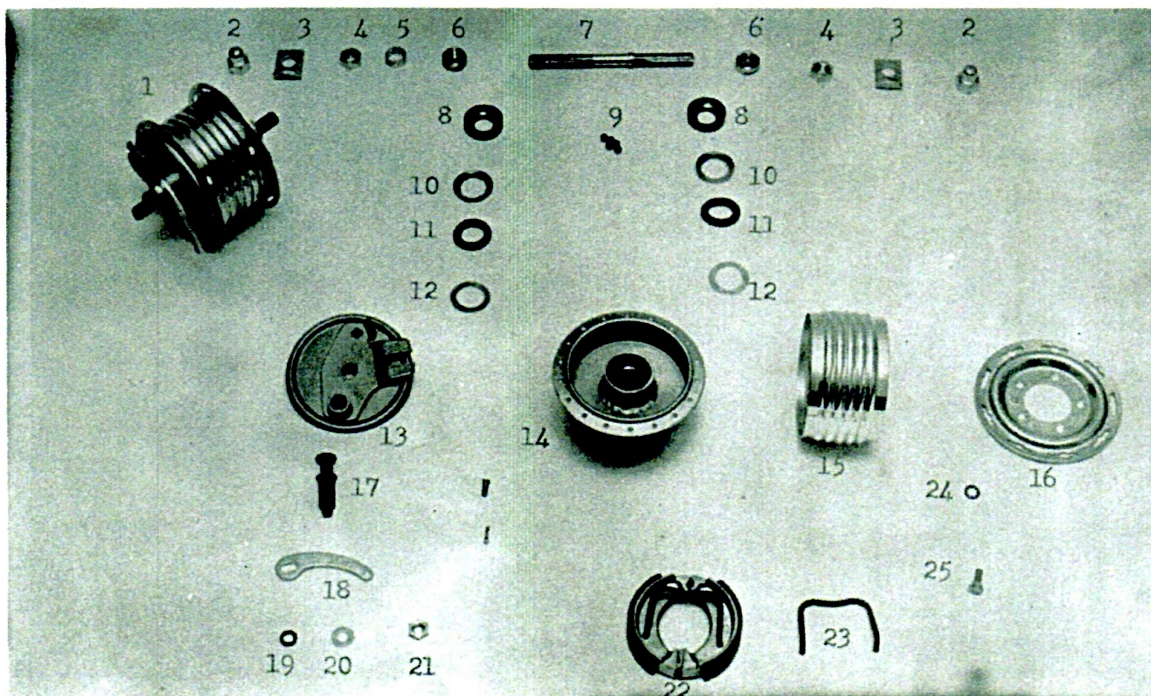


Bild nr	Artikel nr	Benämning	Antal
1	3628 b	Fullbromsnav fram, Nymans	1
2	11713	Kupolmutter	2
3	11880	Låsjärn med vinkelböj	2
4	11712	Stoppmutter	2
5	11711	Distansring	1
6	11710	Kona	2
7	11705	Axel 12 x 150 mm	1
8	11706	Lagerskål	2
9	1095	Stålkula 1/4"	22
10	11709	Filthållare	2
11	11708	Filtring	2
12	11707	Bricka	2
13	11720	Bromssköld	1
14	11704	Navhylsa med lagerskålar	1
15	11714	Mantel	1
16	11715	Fläns	1
17	11721	Exenter	1
18	11722	Bromsarm	1
19	11724	Fjäderbricka 1/4"	1
20	1712	Bricka 1/4"	1
21	11725	Mutter M6	1
22	11718	Bromsback komplett	2 par
23	11719	Fjäder för bromsback	1
24	1721	Låsbricka 1/4"	5
25	11716	Skruv 6 x 10 mm	5



FULLBROMSNAV BAK, NYMANS

Mustang modell:

617 S, 618 S, Rocket

Rocket Special se sida 37 (Unionnav)

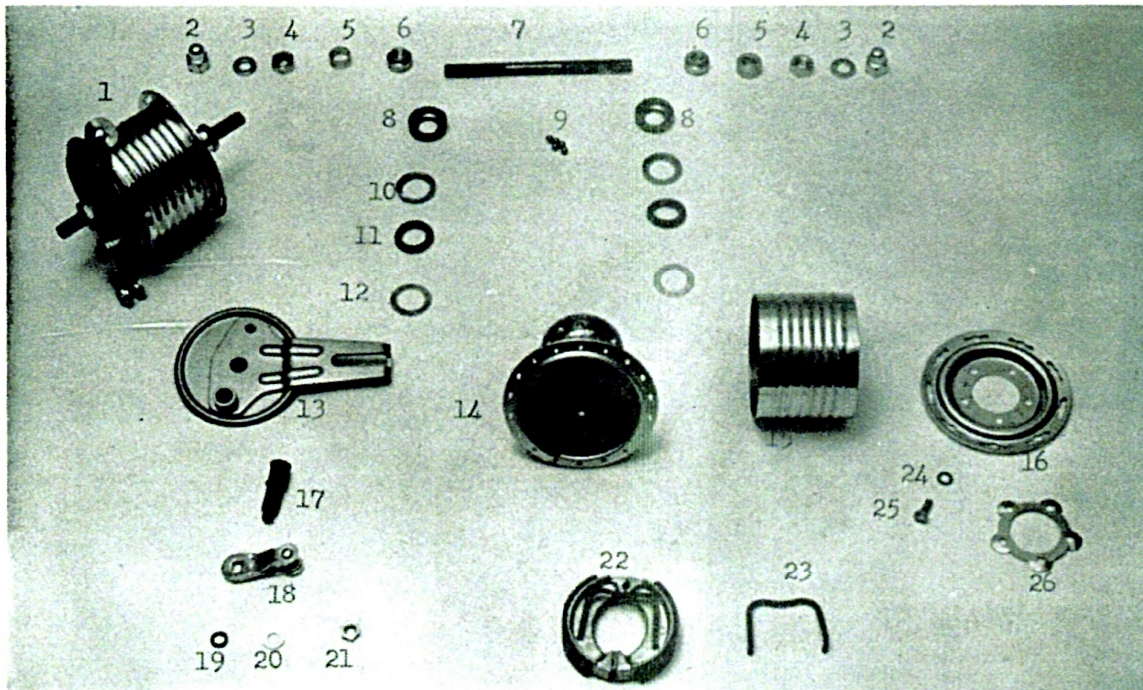


Bild nr	Artikel nr	Benämning	Antal
1	3669 b	Fullbromsnav bak, Nymans	1
2	11713	Kupolmutter	2
3	11731	Bricka	2
4	11712	Stoppmutter	2
5	11730	Distansring	1
6	11710	Kona	2
7	11729	Axel 12 x 185 mm	1
8	11706	Lagerskål	2
9	1095	Stålkula 1/4"	22
10	11709	Filthållare	2
11	11708	Filtring	2
12	11707	Bricka	2
13	11735	Bromssköld	1
14	11728	Navhylsa med lagerskålar	1
15	11732	Mantel	1
16	11715	Fläns	1
17	11721	Exenter	1
18	11736	Bromsarm	1
19	11724	Fjäderbricka 1/4" för bromsarm	1
20	1712	Bricka 1/4"	1
21	11725	Mutter M6 för bromsarm	1
22	11718	Bromsback komplett	2 par
23	11719	Fjäder för bromsback	1
24	1721	Låsbricka 1/4"	1
25	11734	Skruv 6 x 14 mm	5
26	11733	Låsbleck för kedjedrev	1

Mustang modell:

HJUL

617 S, 618 S, Rocket

Rocket Special se sida 36-37

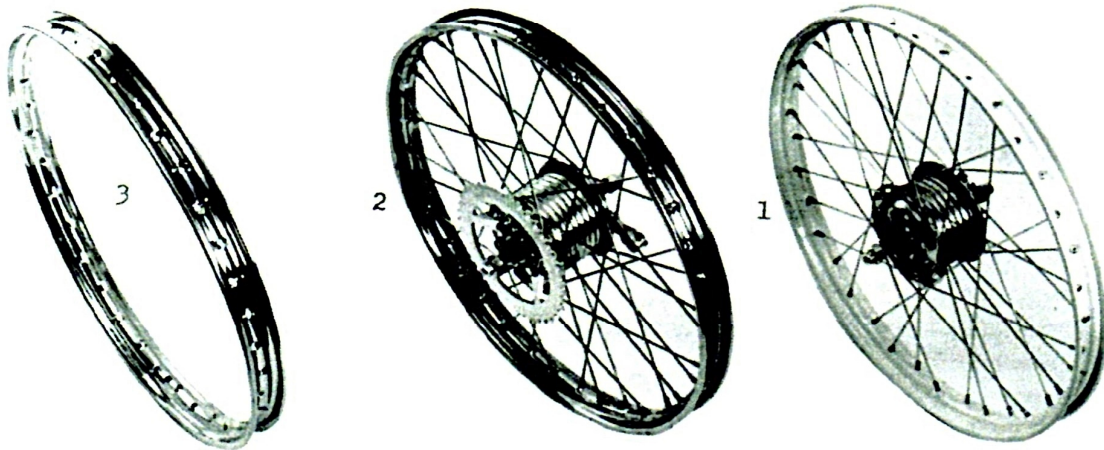


Bild nr	Artikel nr	Benämning	Antal
1	6636	Framhjul 23" x 2,25 kompl. lackerade fälgar för 617 S och 618 S	1
-	10647	Bakhjul kompl. 23" x 2,25 med 1/2" x 3/16" 41 tänders kedjedrev, lackerad fälg, för 617 S och 618 S	1
-	6638	Fälg lackerad 23" x 2,25"	1
-	10643	Framhjul 23" x 2,25 kompl förkromad fälg för Rocket	1
2	10648	Bakhjul kompl. 23" x 2,25 med 1/2" x 3/16" 41 tänders kedjedrev, förkromad fälg, för Rocket	1
3	10645	Fälg förkromad 23" x 2,25 6,0 mm hål	1
-	11865	" " " " 6,5 mm "	1
-	11859	Ekstrar 2,65 mm x 211 mm fram utan nipp.	36
-	11863	" 3,0 " x 209 -213 mm bak utan nipp.	36
-	11860	Ekernipplar 2,65 mm	36
-	11864	" " 3,0 "	36
-	1493	Släng 23" x 2,25	2
-	1473	Däck 23" x 2,25, svart	2
-	682	Fälgband pläst 23"	2

Mustang modell:

617 S, 618 S, Rocket Special

GASHANDTAG

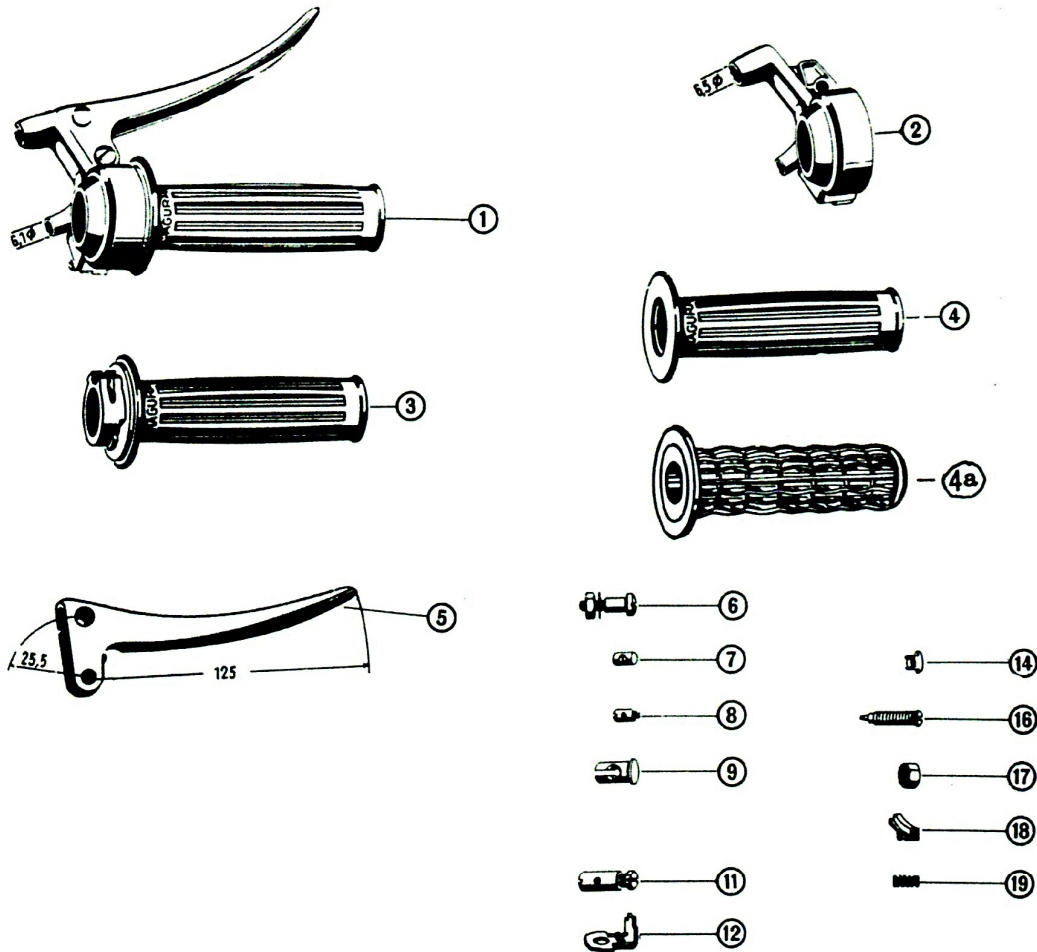


Bild nr	Artikel nr	Benämning	Antal
1	11910	Gashandtag kompl. m bromshandtag (D250.1 lc/ks7/8)	1
2	11911	Hus kompl. för gashandtag (D250.1-Z1 2lc)	1
3	11912	Handtagshylsa kompl. (D250.1-Z ks)	1
4	10657	Gashandtag plast, silvergrå (D240.1-10.5 ks)	1
4a	857	" mjukplast 125 Ø 25 mm (2 st.förpackn.)	1
5	7618	Bromshandtag (D202.1-03)	1
6	7619	Handtagsskruv kompl. m mutter o bricka (H203.1-Z5.2)	1
7	11913	Lödnippel (D240.1.17)	1
8	11914	Skruvnippel (D240.1-Z 15)	1
9	11666	Sticknippel (H 203.1-17.2)	1
11	1689	Skruvnippel (H203.1-Z 15.2)	1
12	11915	Vinkelhållare (D250.1-04)	1
14	11958	Tryckplatta (D250.1-09.2)	1
16/17	11916	Gängstift m mutter M6 24,5 (D250.1-11.2) (D250.1-19)	1
18	11917	Stoppklack, plast (D250.1-12)	1
19	11918	Fjäder för dito (D250.1-13)	1

Mustang modell:  
617 S, 618S, Rocket Special

FRIKOPPLINGSHANDTAG  
HANDTAG FÖR LUFTSPJÄLLSREGLAGE  
KABLAR

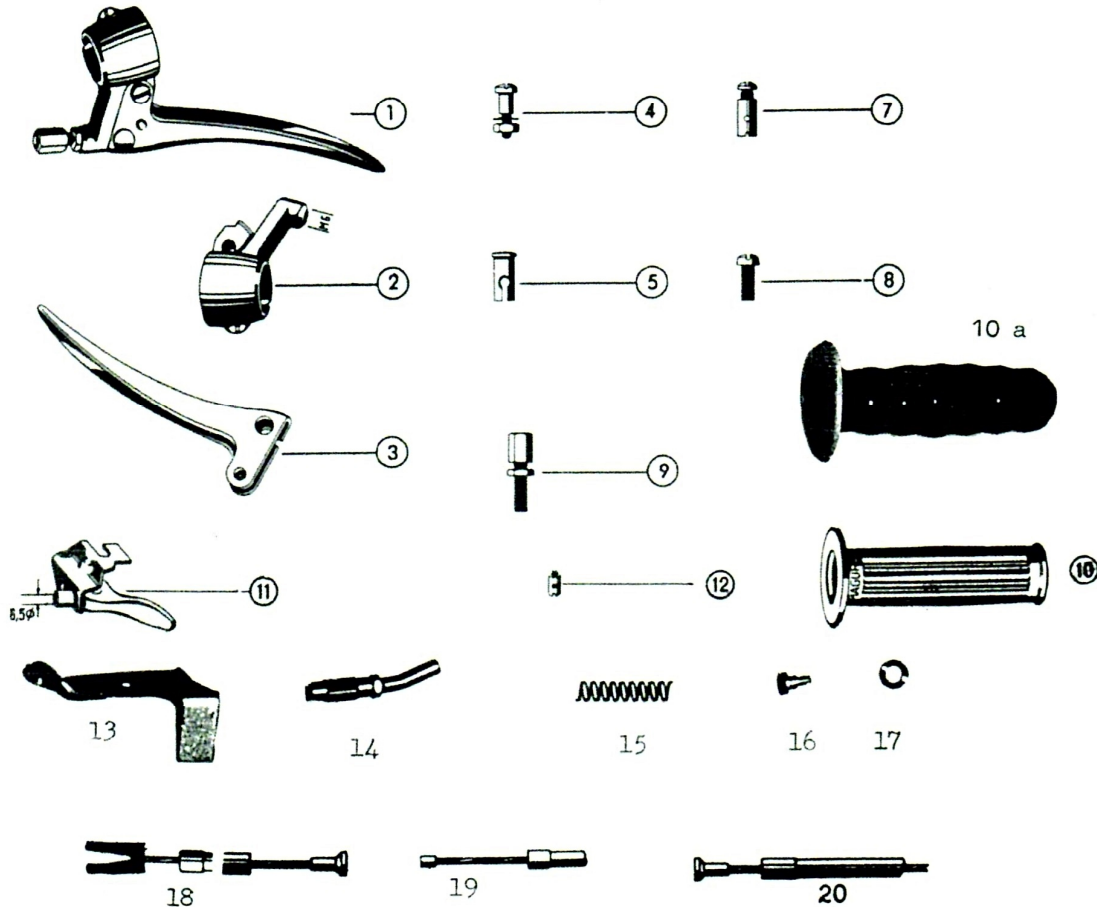


Bild nr	Artikel nr	Benämning	Antal
1	11663	Frikopplingshandtag	1
2	11665	Klove för frikopplingshandtag	1
3	11664	Grepp för frikopplingshandtag	1
4	7619	Handtagsskruv kompl. med mutter och bricka	1
5	11666	Sticknippel	1
7	1689	Skruvnippel	1
8	11909	Skruv för klammer	1
9	11919	Justerskruv med mutter (543.1)	1
10	11662	Blindhandtag med fläns silvergrå	1
10a	855	Blindhandtag av mjukplast 120 mm Ø 22 mm(2st.förp.)	1
11	11920	Dekompressionshandtag (H47.1)	1
12	11921	Skruvnippel för dekompressionswire	1
13	10664	Luftspjällarm	1
14	11922	Justerskruv kompl. böjd	1
15	10667	Returfjäder	1
16	10666	Ansattsskruv	1
17	620 b	Fjäderbricka 1/4"	1
18	11658	Bromskabel fram för 617 S och 618 S	1
18	11658 T	" " " Rocket Special	1
18	11658R	" " " Rocket	1
19	11659	Gaskabel för 617 S och 618 S	1
19	11659R	" " Rocket Special	1
19	11661	Dekompressionskabel för 617 S och 618 S	1
19	11659	" " " Rocket Special	1
20	11660	Frikopplingskabel för 617 S och 618 S	1
20	11660R	" " " Rocket Special	1

Mustang modell:  
617. S

VÄXELHANDTAG

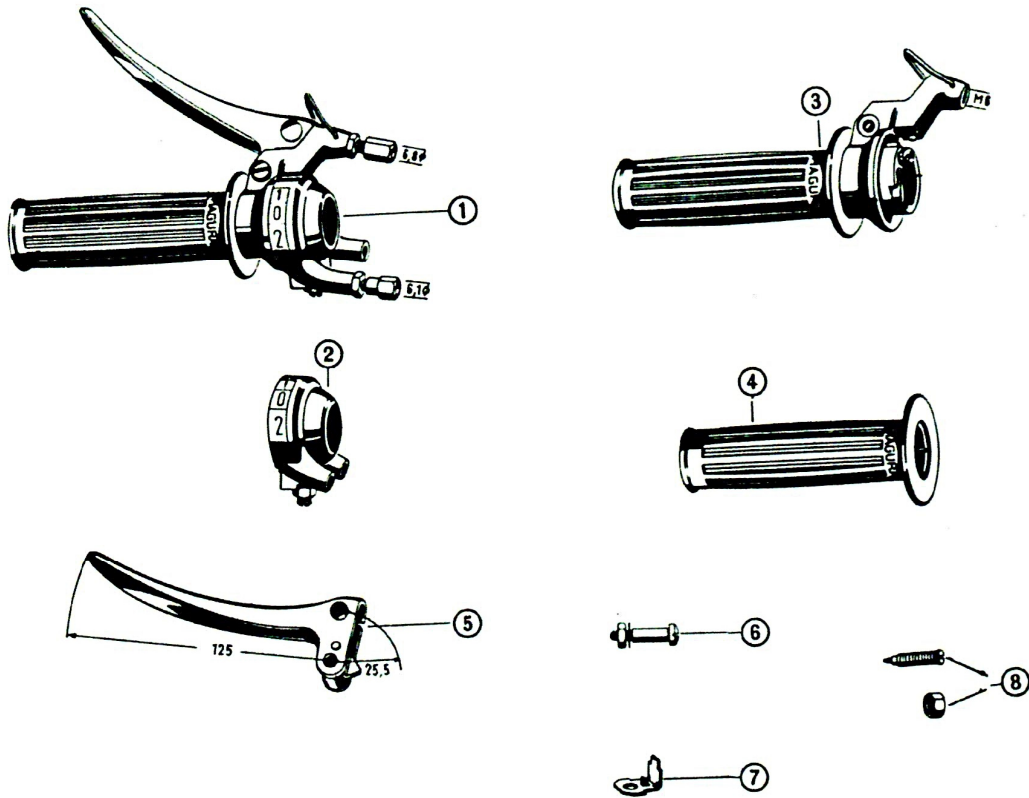


Bild nr	Artikel nr	Benämning	Antal
1	11961	Växelhantag kompl. m frikopplingshandtag(D682.22)	1
2	11962	Spärrhus kompl. (D 682.22 - Z 1,2 lc 7/8)	1
3	11963	Handtagshylsa kompl. m gummi (D680.1-Z2 lc/ks)	1
4	10657	Handtag av plast, silvergrå (D240.1-10,5 ks)	1
5	11964	Grepp för kopplingshandtag (D680.1-Z 3)	1
6	3704	Handtagsskruv kompl. med mutter och tandbricka (D620.1-Z5)	1
7	11915	Vinkelhållare (D250.1-04)	1
8	11916	Gängstift med ansats M6 24,5 mm med mutter (D250.1-11.2 (D250.-1.19)	1

Mustang modell: STRÅLKASTAREINSATS UNION  
 617 S, 618 S, Rocket Special OMKOPPLARE - SIGNALHORN

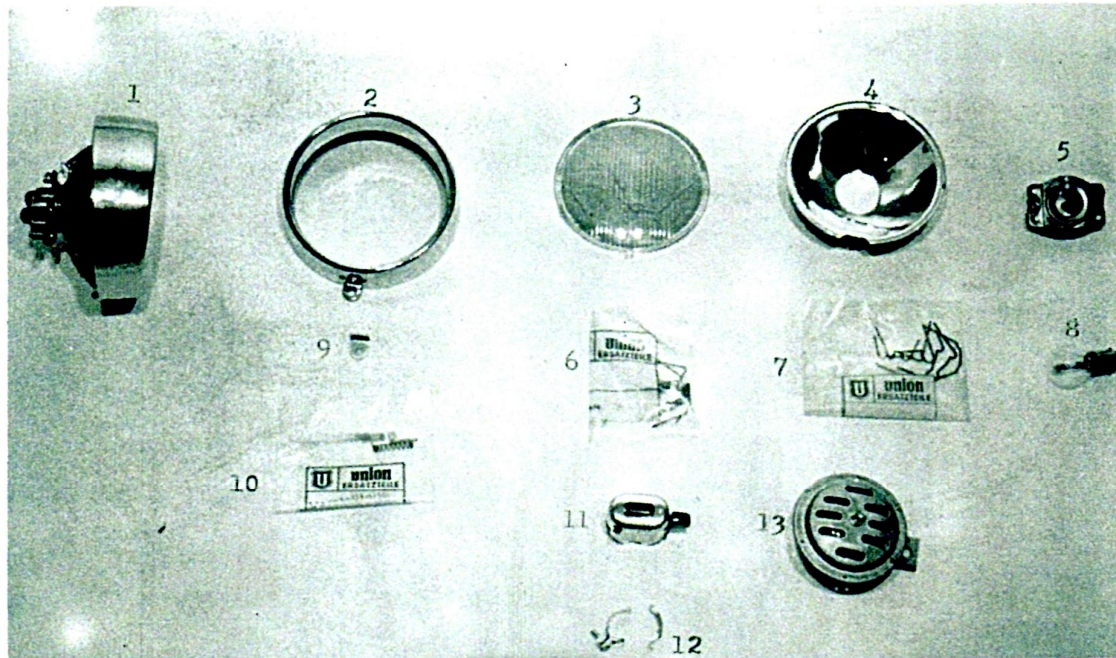


Bild nr	Artikel nr	Benämning	Antal
1	10668	Strålkastareinsats, 100 mm	1
2	10669	Strålkastarering med fästskruv o distansmutter	1
-	10671/2	Fästskruv och distansmutter per sats	1
3	10673	Glas	1
4	10674	Reflektor	1
5	10676	Lamphållare	1
6	10675 a	Hållfjädrar för glas per sats	1
7	10675	" " reflektor " "	1
8	1709	Glödlampa 6V 15/15 W	1
9	10615	Fästvinkel för strålkastareinsats	1
10	10670	Inställn.skruv fjäder o kontaktfjädrar per sats	1
11	11672	Omkopplare	1
12	11673	Klammer för omkopplare	1
13	10679	Signalhorn, el.	1

Mustang modell:  
617 S, 618 S, Rocket Special

BAKLYKTA  
BROMSLJUSKONTAKT  
VERKTYG

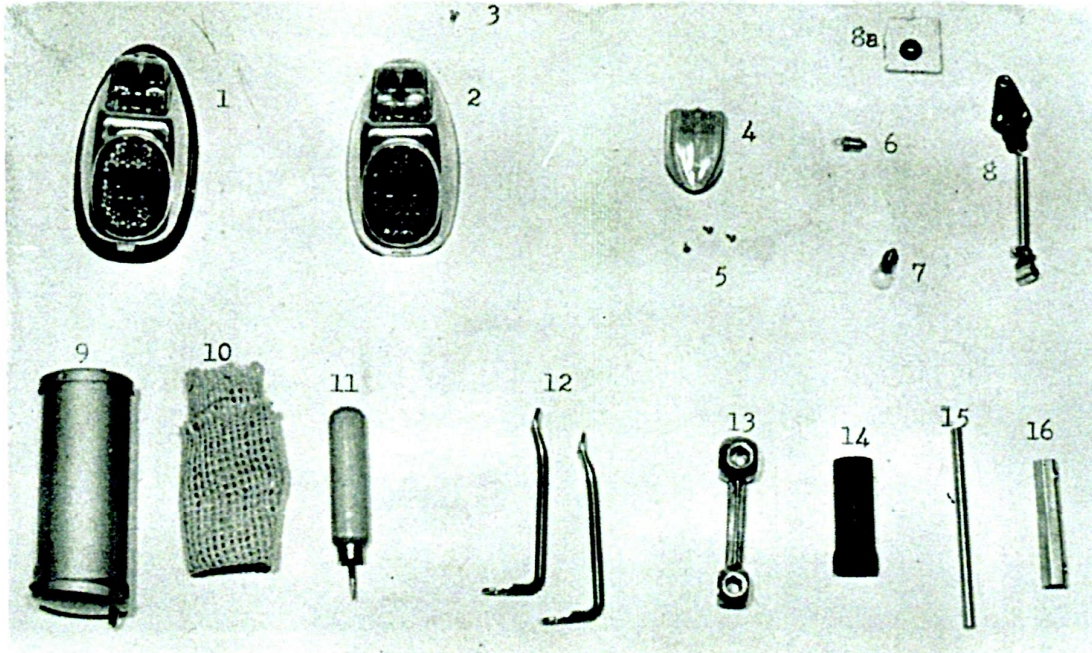


Bild nr	Artikel nr	Benämning	Antal
1	11687	Baklykta, vitlackerad med bromsljus, utan glödlampor för 617 S och 618 S	1
1	11933	Baklykta förkromad med bromsljus utan glödlampor för Rocket Special	1
2	11688	Kåpa för baklykta, vitlackerad för 617 S och 618 S	1
2	11934	Kåpa för baklykta, förkromad för Rocket Special	1
3	11689	Skruv för kåpa	1
4	11693	Bromsljuskåpa av plast med skruvar	1
5	11694	Skruvar för bromsljuskåpa	3
6	771	Glödlampa 6 V 3W	1
7	25810	Glödlampa 6 V 5W	1
8	21250	Bromsljuskontakt, komplett	1
8a	11957	Låsring med gummi f. bromsljuskontakt	1
		<u>Verktyg</u>	
9	11696	Verktygskasett, lackerad	1
10	783	Putsduk	1
11	779	Skruvmejsel	1
12	780	Däckavdragare	3
13	6648	10-hålsnyckel	1
14	784	Tändstiftsnyckel	1
15	784 a	Pinne	1
16	1723	Toppsyckel	1

TT Super årsmodell 68 - 69 - 70

Cross Special årsmodell 69 - 70

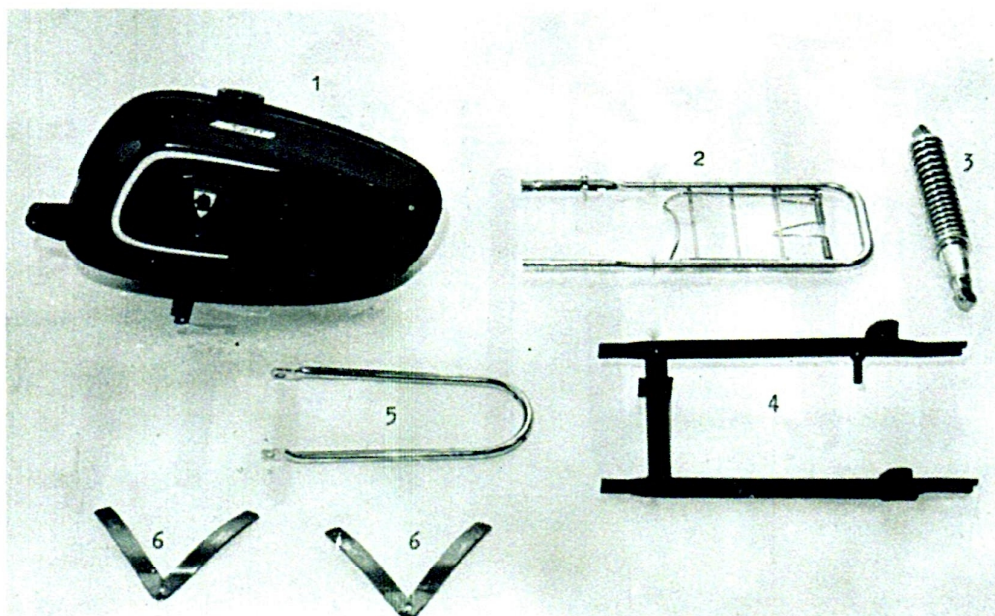
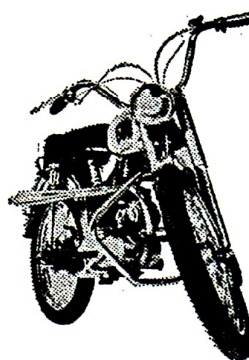
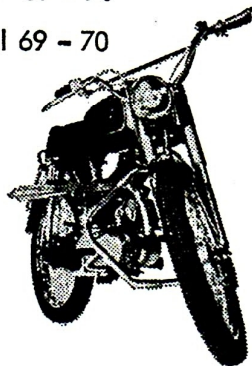


Bild nr	Artikel nr	Benämning	Antal
-	11995	Ram för TT Super	1
-	11996	Ram för Cross Special	1
-	11997	Hjul 21" fram	1
-	11998	Hjul 21" bak	1
-	11969	Framskärm, rostfri 21"	1
-	11970	Bakskärm, rostfri 21"	1
-	11999	Knäskydd för bensintank för TT Super	2
-	11653	Tankmärke MUSTANG	1
-	11994	Tankmärke TT Super	1
1	12000	Bensintank för TT Super med knäskydd	1
2	12001	Pakethållare	1
3	12002	Teleskop, bakre	2
4	12003	Svängarm, bakre	1
5	12004	Skärmstag främre	1
6	12005	Skärmstag främre, V - formad	2



TT Super årsmodell 68 - 69 - 70

Cross Special årsmodell 69 - 70

TELESKOPSGAFFEL

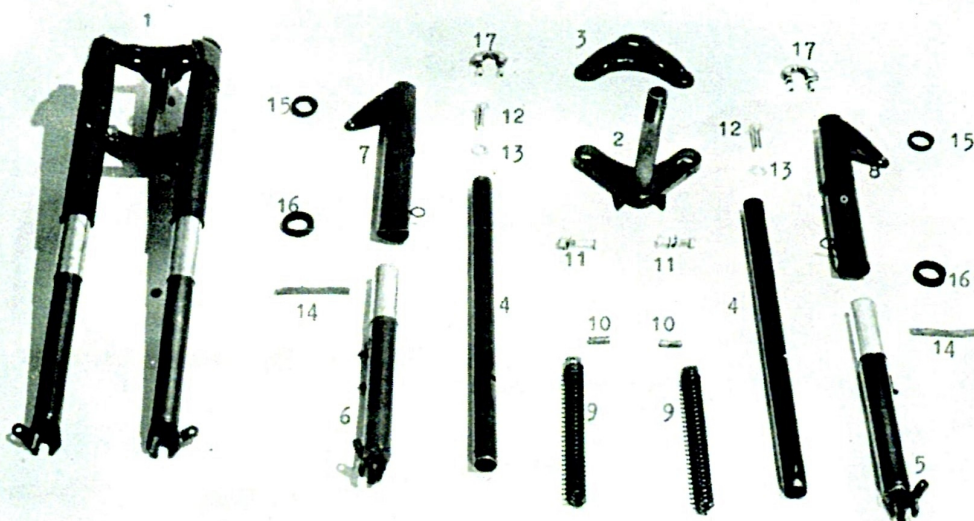


Bild nr	Artikel nr	Benämning	Antal
1	12006	Teleskopsgaffel	1
2	12007	Triangelplåt, nedre	1
3	12008	Triangelplåt, övre	1
4	12009	Gaffelben, inre	2
5	12010	Gaffelben, nedre, vänster	1
6	12011	Gaffelben, nedre, höger	1
7	12012	Gaffelben, övre, vänster	1
8	12013	Gaffelben, övre, höger	1
9	12014	Fjäder	2
10	12015	Stift för fjäder	2
11	12016	Bult M8 x 45 med brickor och mutter	2
12	12017	Bult M12	2
13	12018	Bricka för M12 bult	2
14	12019	Filterpackning	2
15	12020	Gummitätning, övre	2
16	12021	Gummitätning, nedre	2
17	12022	Styrklove med mutter	2

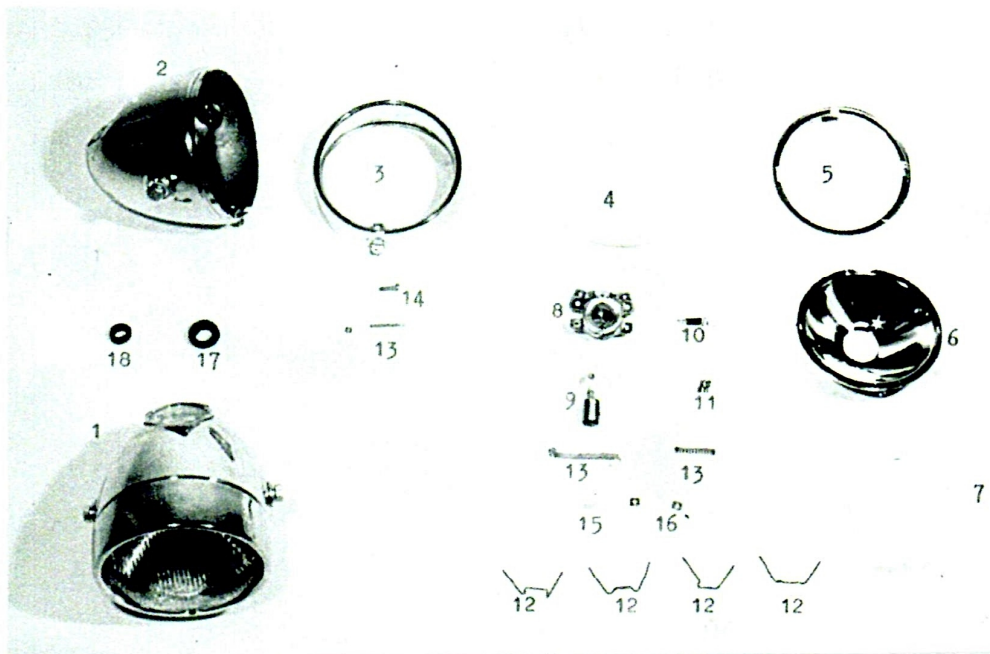


Bild nr	Artikel nr	Benämning	Antal
1	12023	Strålkastare komplett exkl. hastighetsmätare och omkopplare	1
2	12024	Strålkastarehus	1
3	12025	Strålkastarering	1
4	12026	Packning för glas	1
5	12027	Justering	1
6	12028	Reflektor	1
7	12029	Glas	1
8	12030	Lampfattning	1
9	1709	Glödlampa 6 V 15/15 W	1
10	12031	Dragfjäder	1
11	12032	Tryckfjäder för reflektor	1
12	12033	Hållfjäder för glas	4
13	12034	Inställningsskruv med mutter, fjäder och kontaktbleck per sats	1
14	12035	Fästskruv för strålkastarering	1
15	12036	Distansrör för fästskruv	1
16	12037	Låsbleck för tryckfjäder	2
17	12038	Gummipackning, stor	1
18	12039	Gummipackning, liten	1
-	11672	Omkopplare	1

ÖVRIGA DETALJER SE RESERVDELSKATALOGEN UNDER RUBRIK  
CROSS SPECIAL & TT

Prislista på nya detaljer för 618 TT Super årsmodell  
68-69-70. Cross Special årsmodell 69-70.

Artikelnummer	Rikt- pris
11995	139:--
11996	139:--
11997	123:75
11998	157:--
11969	50:--
11970	66:50
11999	17:--/par
11653	1:65
11994	1:--
12000	103:--
12001	21:50
12002	28:90
12003	46:20
12004	7:--
12005	7:--
12006	165:--
12007	26:--
12008	9:--
12009	7:50
12010	26:--
12011	26:--
12012	21:--
12013	21:--
12014	6:--
12015	1:50
12016	1:--
12017	1:85
12018	1:25
12019	1:75
12020	2:--
12021	1:85
12022	5:--
12023	58:--
12024	25:--
12025	15:--
12026	2:50
12027	4:75
12028	10:--
12029	4:50
12030	6:50
1709	3:95
12031	2:--
12032	1:30
12033	3:--/sats
12034	1:50/sats
12035	1:70
12036	1:20
12037	1:35
12038	1:60
12039	1:50
11672	9:35

Ej medtagna detaljer på planscher

12040	Skenor fram 21 x 2,75 förkromad 6 mm hål	29:50
12041	Skenor bak 21 x 2,75 förkromad 6,5 mm hål	29:50
12042	Ekrar fram 2,65 mm x 164 mm förz. utan nipplar	1:22
12043	Ekrar bak 3 mm x 164 mm förz. utan nipplar	1:27
11860	Nipplar 2,65 mm förz.	1:17
11864	Nipplar 3 mm förz.	1:22
12044	Strålkastarinsats	32:--

Grimeca fullnav fram med 105 mm bromsdiameter

Har monterats i 617 S, 618 S och 618 RO delvis sedan april 1969

Best.nr	Bild	Benämning	Antal
12075		Grimeca fullnav fram kompl.	1
12045	30	Axel 11mm längd 160 mm	1
12046	36	Bromsarm	1
12047	35	Excenter	1
12048	31	Lagerskål	2
12049	32	Kona	2
12050	39	Kulor 1/4"	20
12051	34	Bromsback Lev. parvis	1 par
12052	33	Tättningsbricka för stålkulor	2
12053	011 A	Bricka	1
12054	3	Bromssköld	1
12055	011 B	Axelmutter	2
12063	41	Fjäder för bromsback	2
12069	08 A	Mutter för excenter	1
12070	008 A	Bricka för d:o	1
12073		Navhylsa bestående av bildnr 10-11-14-12-31	1
12074	37	Justerskruv med mutter	1

Prislista på Grimeca fullnav

Best.nr	Riktpris exkl.moms
12045	2:50
12046	2:--
12047	2:75
12048	2:75
12049	2:75
12050	--:05
12051	7:--/par
12052	--:30
12053	--:30
12054	8:--
12055	--:60
12056	3:75
12057	1:60
12058	--:75
12059	--:75
12060	2:75
12061	2:75
12062	--:80
12063	--:30
12064	3:50
12065	1:--
12066	--:50
12067	--:30
12068	7:--
12069	--:30
12070	--:15
12071	8:--
12072	15:--
12073	17:--
12074	1:50
12075	60:--
12076	73:--
12077	18:--

Obs! Dessa priser inkluderar 10% tillägget, som för tillfället gäller övriga reservdelar för mopeder.

Grimeca fullnav bak med 105 mm bronsdiameter

Har monterats i 617 S, 618 S och 618 B6 delvis sedan april 1969

Best.nr	Bild nr	Benämning	Antal
12051	34	Bromsbäck Lev. parvis	1 par
12076		Grimeca fullnav bak kompl.	1
12055	011 B	Axelmutter	2
12056	30	Axel 12mm längd 185 mm	1
12057	19	Distansrör	1
12058	50	Distanshylsa	1
12059	49	Distanshylsa	1
12060	18	Lagerskål	2
12061	35	Excenter	1
12062	29	Låsbleck	1
12063	41	Fjäder för bromsback	2
12064	36	Bromsarm	1
12065	47	Nippel för d:o	1
12066	B7A	Bult för kedjedrev	4
12067	07A	Mutter för d:o	4
12068	31	Kullager (62017)	2
12069	08A	Mutter för excenter	1
12070	008A	Bricka för d:o	1
12071	3	Bromssköld	1
12072	28	Kedjedrev 41 tänder	1
12077		Navhylsa bestående av bild nr 27-10-14-12	

Grimeca fullnav fram med 105 mm bromsdiameter

Har monterats i 617 S, 618 S och 618 R0 delvis sedan april 1969

---

Best.nr	Bild nr	Benämning	Antal
12075		Grimeca fullnav fram kompl.	1
12045	30	Axel 11mm längd 160 mm	1
12046	36	Bromsarm	1
12047	35	Excenter	1
12048	31	Lagerskål	2
12049	32	Kona	2
12050	39	Kulor 1/4"	20
12051	34	Bromsback Lev. parvis	1 par
12052	33	Tättningsbricka för stålkulor	2
12053	011 A	Bricka	1
12054	3	Bromsköld	1
12055	011 B	Axelmutter	2
12063	41	Fjäder för bromsback	2
12069	08 A	Mutter för excenter	1
12070	008 A	Bricka för d:o	1
12073		Navhylsa bestående av bildnr 10-11-14-12-31	1
12074	37	Justerskruv med mutter	1

---

Prislista på Grimeca fullnav

Best.nr	Riktpris exkl.moms
12045	2:50
12046	2:--
12047	2:75
12048	2:75
12049	2:75
12050	--:05
12051	7:--/par
12052	--:30
12053	--:30
12054	8:--
12055	--:60
12056	3:75
12057	1:80
12058	--:75
12059	--:75
12060	2:75
12061	2:75
12062	--:80
12063	--:30
12064	3:50
12065	1:--
12066	--:50
12067	--:30
12068	7:--
12069	--:30
12070	--:15
12071	8:--
12072	15:--
12073	17:--
12074	1:50
12075	60:--
12076	73:--
12077	18:--

Obs! Dessa priser inkluderar 10% tillägget, som för tillfället gäller övriga reservdelar för mopeder.



Grimeca fullnav bak med 105 mm bronsdiameter

Har monterats i 617 S, 618 S och 618 B6 delvis sedan april 1969

Best.nr	Bild nr	Benämning	Antal
12051	34	Bromsback lev. parvis	1 par
12076		Grimeca fullnav bak kompl.	1
12055	011 B	Axelmutter	2
12056	30	Axel 12mm längd 185 mm	1
12057	19	Distansrör	1
12058	50	Distanshylsa	1
12059	49	Distanshylsa	1
12060	18	Lagerskål	2
12061	35	Excenter	1
12062	29	Låsbleck	1
12063	41	Fjäder för bromsback	2
12064	36	Bromsarna	1
12065	47	Nippel för d:o	1
12066	B7A	Bult för kedjedrev	4
12067	07A	Mutter för d:o	4
12068	31	Kullager (62017)	2
12069	08A	Mutter för excenter	1
12070	008A	Bricka för d:o	1
12071	3	Bromssköld	1
12072	28	Kedjedrev 41 tänder	1
12077		Navhylsa bestående av bild nr 27-10-14-12	