

ZÜNDAPP

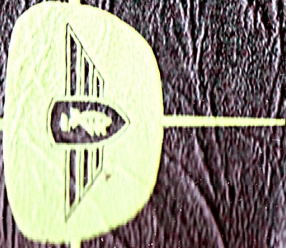
ERSATZTEIL-KATALOG

ZÜNDAPP

Combinette S

Typ 423

MOTOR-FAHRGESTELL



ZÜNDAPP-WERKE GMBH · WERK MÜNCHEN
MÜNCHEN 8 · ANZINGER STR. 1 · RUF 44 32 21

ZÜNDAPP

ERSATZTEIL-KATALOG

ZÜNDAPP

Combinette S

Typ 423

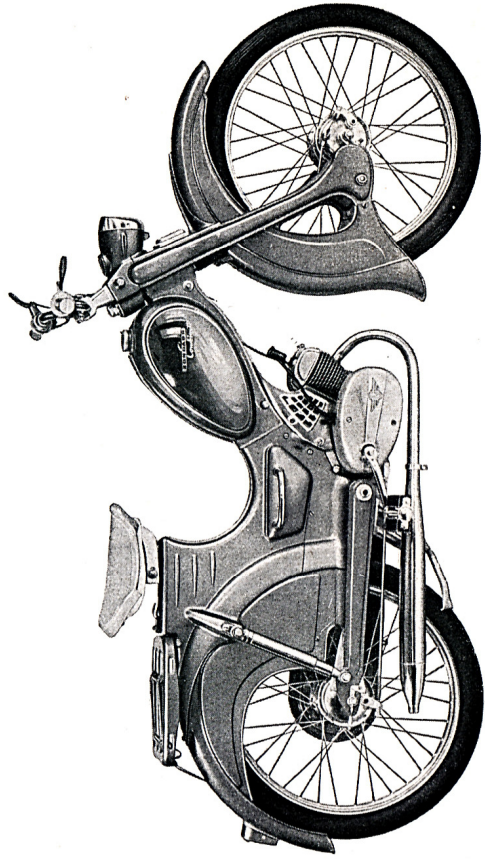
MOTOR-FAHRGESTELL



ZÜNDAPP-WERKE GMBH · WERK MÜNCHEN
MÜNCHEN 8 · ANZINGER STR. 1 · RUF 44 32 21

ZUNDAPP
Combinette S

Typ 423



Modell 1958

allradgefedert

INHALT

Erläuterungen zum Ersatzteil-Katalog Typ 423

1. Bestellung
2. Preise
3. Versandvorschriften, Fracht und Verpackung
4. Zahlungsbedingungen
5. Allgemeines
6. Garantieansprüche

2-Gang-Motor Typ 258, Tafel 1—10 und Ergänzungen

Fahrgestell Typ 423, Tafel 1—8 und Ergänzungen

Erläuterungen zum Ersatzteilkatalog

Bei Bestellungen von Ersatzteilen aus dem Ihnen vorliegenden Ersatzteil-Katalog bitten wir, folgende Einzelheiten anzugeben bzw. zu beachten:

1. Bestellung

Sämtliche Zuschriften, die sich auf Ersatzteile beziehen, ausdrücklich an

ZUNDAPP-WERKE GMBH
NÜRNBERG-MÜNCHEN

Werk München, **ABT. Kundendienst**

München 8

Anzinger Straße 1

richten, telefonische Bestellungen unter München 44 32 21, Nebenstelle 258 (Ersatzteile-Verkauf). Bei allen Bestellungen ist lediglich die in der linken Spalte des Ersatzteil-Kataloges stehende „Bestell-Nr.“ und die gewünschte Stückzahl anzugeben.

Die Angabe der Benennung des Teiles und der Teile-Nr. ist unnötig.

Bedienen Sie sich bitte folgenden Schemas:

Anschrift wie oben

Ich bestelle zur Lieferung gemäß Ihren Bedingungen folgende Motoren- bzw. Fahrgestell-Ersatzteile:

Best.-Nr.	Stückzahl	Versandart
81	20	
8012	3	
4620	1	

Stempel und Unterschrift

Ist die Bestellnummer des Ersatzteiles nicht einwandfrei festzustellen, senden Sie uns bitte ein Musterteil ein, welches mit einem Anhänger versehen sein muß, der Ihre volle Anschrift trägt.

Ist die Rückgabe des uns als Muster eingeschickten Teiles erwünscht, so muß dies ausdrücklich in der Bestellung und auf dem Anhänger vermerkt sein. Alte Teile bewahren wir nicht auf. Wir übergeben diese sofort ohne Unterschied und ohne Gutschrift unserem Schrottlager.

2. Preise

Zu diesem Ersatzteil-Katalog wird eine getrennte Preisliste geliefert. Dabei bedeuten die hinter dem Preis ein- gedruckten Sterne:

ohne Stern	=	Rabattgruppe 1
mit 1 Stern	=	Rabattgruppe 2
mit 2 Sternen	=	Rabattgruppe 3

Sämtliche Preise verstehen sich ab Werk München, Anzinger Straße 1, ausschließlich Fracht und Verpackung, auf Grund unserer Allgemeinen Verkaufsbedingungen.

3. Versandvorschriften, Fracht und Verpackung

Die gewünschte Versandart bitten wir bei jeder Bestellung mit anzugeben. Z. B. als: Muster ohne Wert, Postpaket, Eilboten, Frachtgut, Eilgut, Express, Schnellpaket oder durch Luftpost.

Schreiben Sie uns auch deutlich Ihre genaue Adresse mit postalischer Bezeichnung des Wohnortes, da sonst Ver- zögerungen nicht zu vermeiden sind.

Alle Bestellungen, die wertmäßig über DM 75.— netto liegen, werden zur normalen Versandart fracht- und ver- packungsfrei geliefert. **Aufträge die unter DM 3.— netto liegen, sind nicht rabattpflichtig.**

4. Zahlungsbedingungen

Liegt keine Vorauskasse vor, erfolgt aus technischen Gründen und ohne Ausnahme die Zusendung „per Nach- nahme“. Wir können hiervon beim besten Willen nicht abgehen, da unsere Buchhaltung für Ersatzteile-Käufe, bei der großen Anzahl von Kunden, die in die Tausende geht, nicht Sonderkonten führen kann.

Es ist auch grundsätzlich nicht möglich, bestellte und ausgelieferte Ersatzteile zu einem späteren Zeitpunkt wieder zurückzunehmen und gutzuschreiben.

5. Allgemeines

a) Ersatzteile-Bestellungen getrennt aufgeben, nicht mit anderen Briefen!

b) Bei allen Antworten unserer Briefe wollen Sie in Ihren Antworten das von uns eingesetzte Abteilungs- und Diktatzeichen anführen. Sie erleichtern uns dadurch die Erledigung Ihrer Angelegenheiten, und wir geben die Gewähr für eine schnelle Beantwortung Ihrer An- und Rückfragen.

c) Alle Abbildungen und Angaben in diesem Ersatzteil-Katalog sind unverbindlich. Änderungen bleiben uns ohne vorherige Mitteilung jederzeit vorbehalten.

6. Garantiesprüche

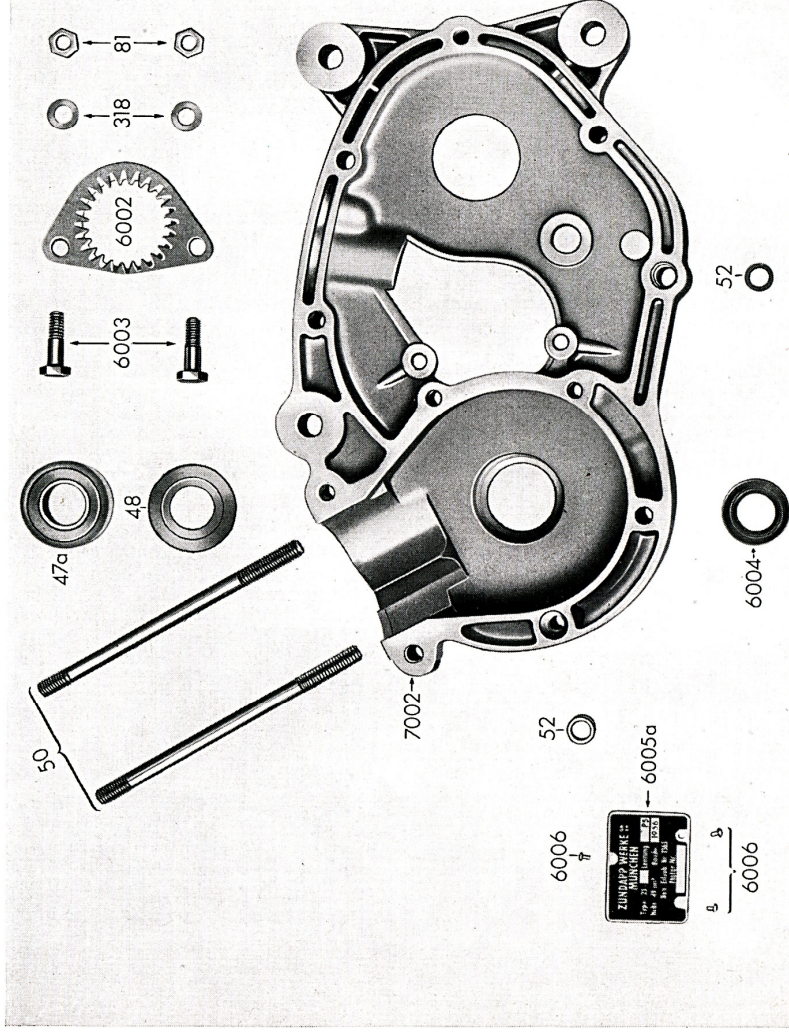
Bei Gewährleistungsanträgen (Garantiesprüchen) ist die Einsendung des Garantiescheines unbedingt erforderlich. Sofern die defekten Teile nicht sofort mit der Reklamation eingesandt werden, kommen die Neuteile mit einem Lieferschein zum Versand. Nach erfolgtem Umbau sind die Altteile innerhalb von 14 Tagen vollständig in unser Werk München unter Beigabe des beigefügten gelben Aufklebefetils einzusenden, worauf nach Anerkennung des Garantiespruches keine Berechnung erfolgt. Voraussetzung für Garantiesprüche ist immer, daß die Garantiezeit noch nicht abgelaufen ist und die zu ersetzenden Teile (keine Imitationsteile) unseren Garantiebedingungen entsprechen. Bitte die Rückseite des Garantiescheines beachten.

Im übrigen machen wir auf die Ausführungen in unseren Kundendienst-Schnellbriefen und unserem Werkstatt-Handbuch aufmerksam.

Inhaltsverzeichnis

	Motor	Seite
Tafel 1	Gehäusemittelteil	2
Tafel 2	Gehäusehälfte links	4
Tafel 3	Gehäusehälfte rechts	6
Tafel 4	Zylinder — Kurbeltrieb	8
Tafel 5	Vergaser — Regelung — Ansaugkrümmer	12
Tafel 6	Getriebe — Schaltung	16
Tafel 7	Tretlagerachse	20
Tafel 8	Kupplung — Gehäuse	22
Tafel 9	Elektrische Ausrüstung — Deckel für Zündmagnet	26
Tafel 10	Auspuff	32

Tafel 1 Gehäusemittelteil

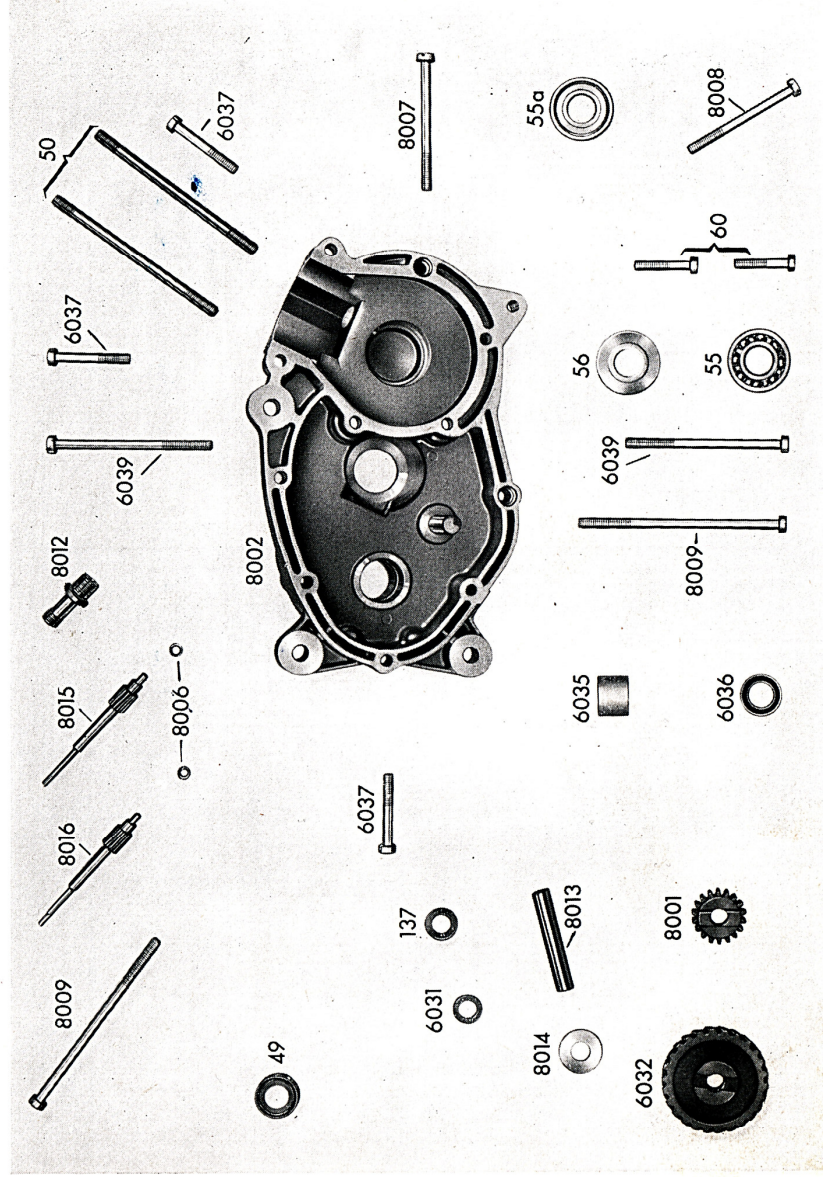


2

zu Tafel 1 Gehäusemittelteil

Best.-Nr.	Benennung	Teile-Nr. nicht für Bestellungen	Stückz. je Einheit	Bemerkung
47 a	Ringrillennager C 3	6002 z DIN 625	1	
48	Abdeckscheibe für Lager 6002	M 1281 z 250	1	
50	Stiftschraube	M 1561 z 110	2	
52	Paßbüchse	M 181 z 138	2	
81	Sechskantmutter	M 6 m DIN 934	2	
318	Scheibe o. F.	6,4 DIN 125	2	
6002	Schalplatte	255-01.110.14	1	
6003	Paßschraube	255-05.146.15	2	
6004	Dichtring grün (doppellippig)	255-01.144.15	1	
	15×24×7 F 430	258-01.140.15	1	
6005 a	Typenschild	2 × 3 DIN 1476	3	Motor-Nr. angeben!
6006	Halbrundkerbnagel	257-01.100.11	1	nicht abgebildet!
7002	Gehäusemittelteil unmontiert	258-05.145.15	1	
8141	Bremsfeder			

Tafel 2 Gehäusehälfte links

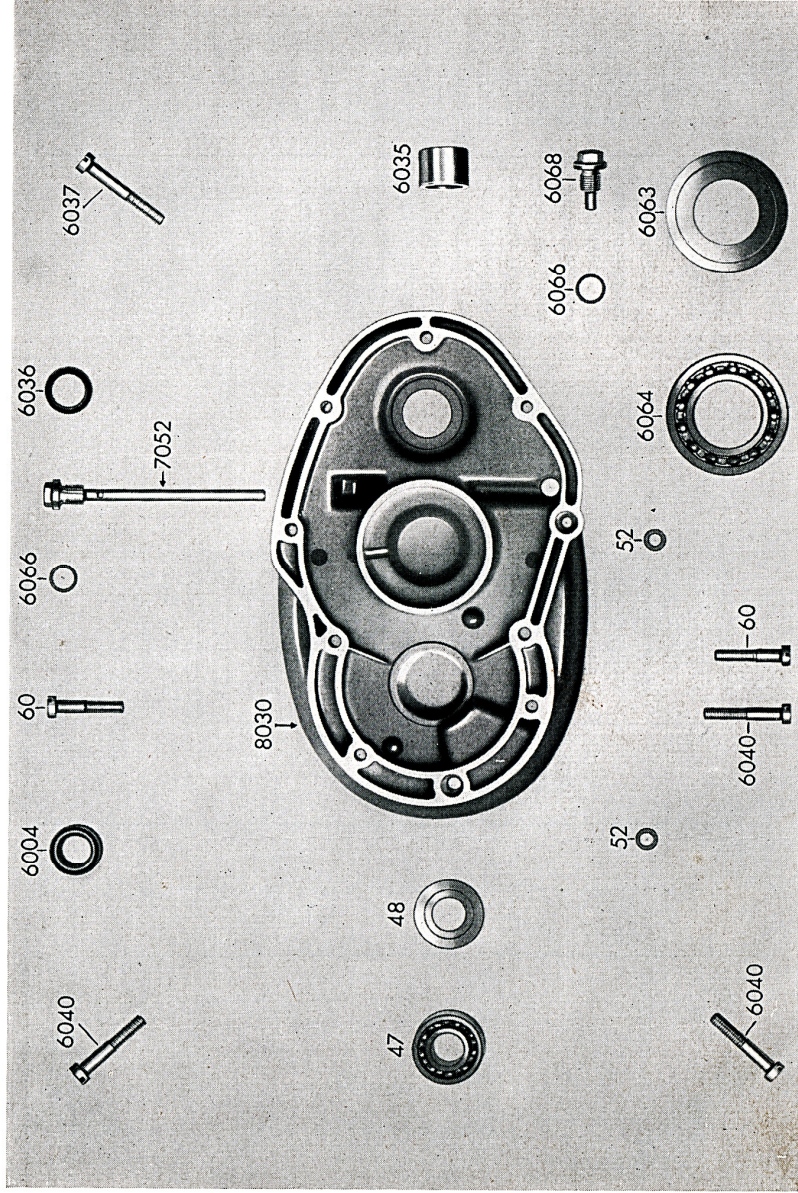


4

zu Tafel 2 Gehäusehälfte links

Best.-Nr.	Benennung	Teile-Nr. nicht für Bestellungen	Stückz. je Einheit	Bemerkung
49	Dichtring		1	
50	Stiftschraube	B 15 × 24 DIN 6503	2	
55	Ringrillnlager C 3	M 1561 z.110	1	
55 a	Ringrillnlager C 3	6202 DIN 625 ,	1	
56	Abdeckscheibe für Lager 6202	6202 z DIN 625	1	
60	Zylinderschraube	M 1281 z 251	1	
137	Ausgleichscheibe 0,2 mm	BM 6 m × 30 DIN 84	2	
6031	Anlaufscheibe 1 mm Bronze	M 1301 z 454	n. Bed.	
6032	Vorgelegerrad	255-05.144.15	1	
6035	Tretachsenbüchse	255-05.322.14	1	
6036	Dichtring CD 15,8 × 22 × 6	255-01.133.15	1	
6037	Zylinderschraube	255-01.140.15	1	
6039	Zylinderschraube	BM 6 m × 40 DIN 84	3	
8001	Starterrad	BM 6 m × 85/25 DIN 84	2	
8002	Gehäusehälfte links mit Lagerbolzen	255-05.301.14	1	
8006	Scheibe 0,75 mm	258-01.120.11	1	Ab Mot.-Nr. 855548
8007	Zylinderschraube	258-05.220.15	n. Bed.	
8008	Zylinderschraube	BM 6 m × 70/20 DIN 84	1	
8009	Zylinderschraube	BM 6 m × 65/20 DIN 84	1	
8012	Zylinderschraube	BM 6 m × 110/25DIN 84	2	
8013	Gewindestutzen	258-05.216.15	1	
8014	Lagerbolzen	255-01.126.15	1	
8015	Scheibe	1301 z 162	1	Ab Motor-Nr. 855548
8016	Tacho-Ritzel 15 Zähne	258-05.213.14	1	Ab Mot.-Nr. 886500
	Tacho-Ritzel 16 Zähne	258-05.217.14	1	f. Combinette Bergland

Tafel 3 Gehäusehälfte rechts

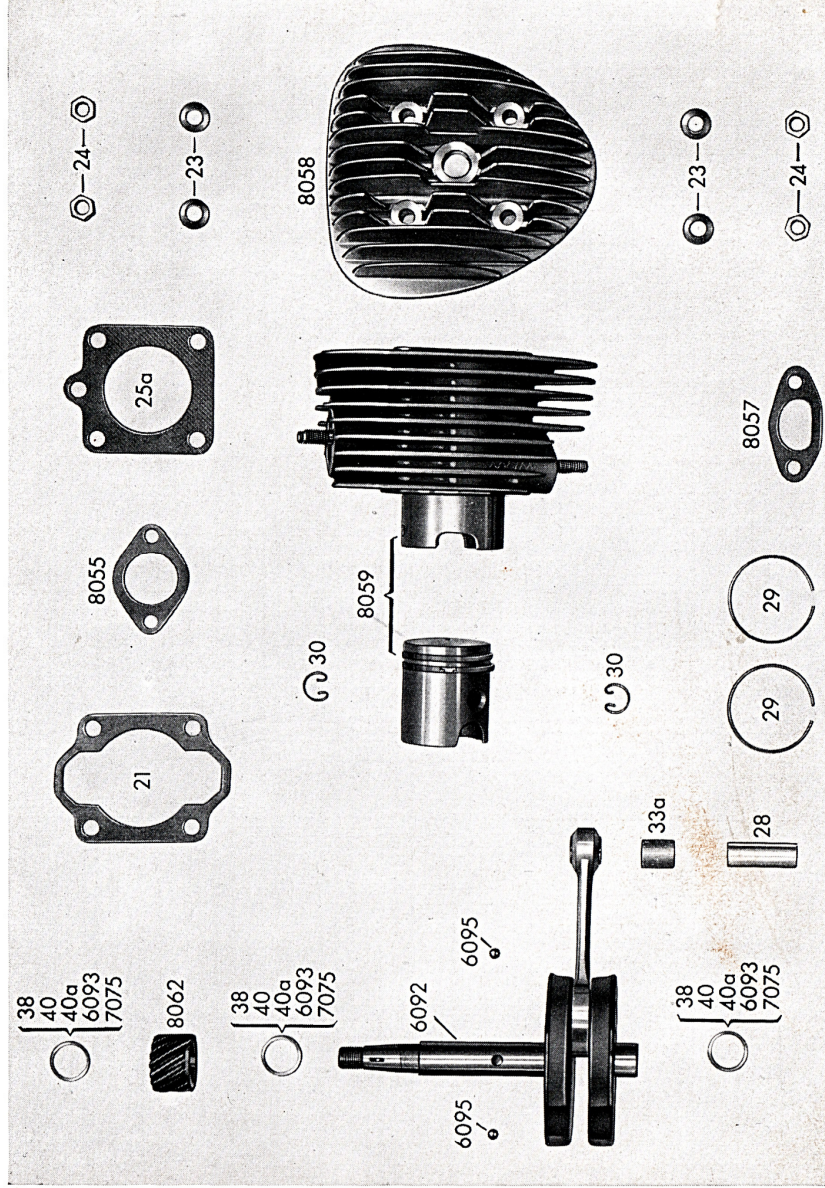


6

zu Tafel 3 Gehäusehälfte rechts

Best.-Nr.	Benennung	Teile-Nr. nicht für Bestellungen	Stückz./je Einheit	Bemerkung
47 a	Ringrollenlager C 3		1	Ersatz f. Best. Nr. 47
48	Abdeckscheibe für Lager 6002	6002 z DIN 625	1	
52	Paßbüchse	M 1281 z 250	2	
60	Zylinderschraube	M 181 z 138	2	
6004	Dichtring grün (doppellippig) 15 × 24 × 7 F 430	BM 6 m × 30 DIN 84	1	
6035	Tretachsenbüchse	255-01.144.15	1	
6036	Dichtring CD 15,8 × 22 × 6	255-01.133.15	1	
6037	Zylinderschraube	255-01.140.15	1	
6040	Zylinderschraube	BM 6 m × 40 DIN 84	3	
6063	Abdeckscheibe (Stauring) für Lager 16006	BM 6 m × 35 DIN 84	1	
6064	Ringrollenlager C 3	255-01.142.15	1	
6066	Dichtring	16006 DIN 625	1	
6068	Verschlußschraube mit Magnet für Ölablaß	A 10 × 14 DIN 7603	2	
7052	Verschlußschraube mit Ölmeßstab kpl.	255-01.621.15	1	
8030	Gehäusehälfte rechts unmontiert	257-01.621.15 258-01.110.11	1	

Tafel 4 Zylinder-Kurbeltrieb



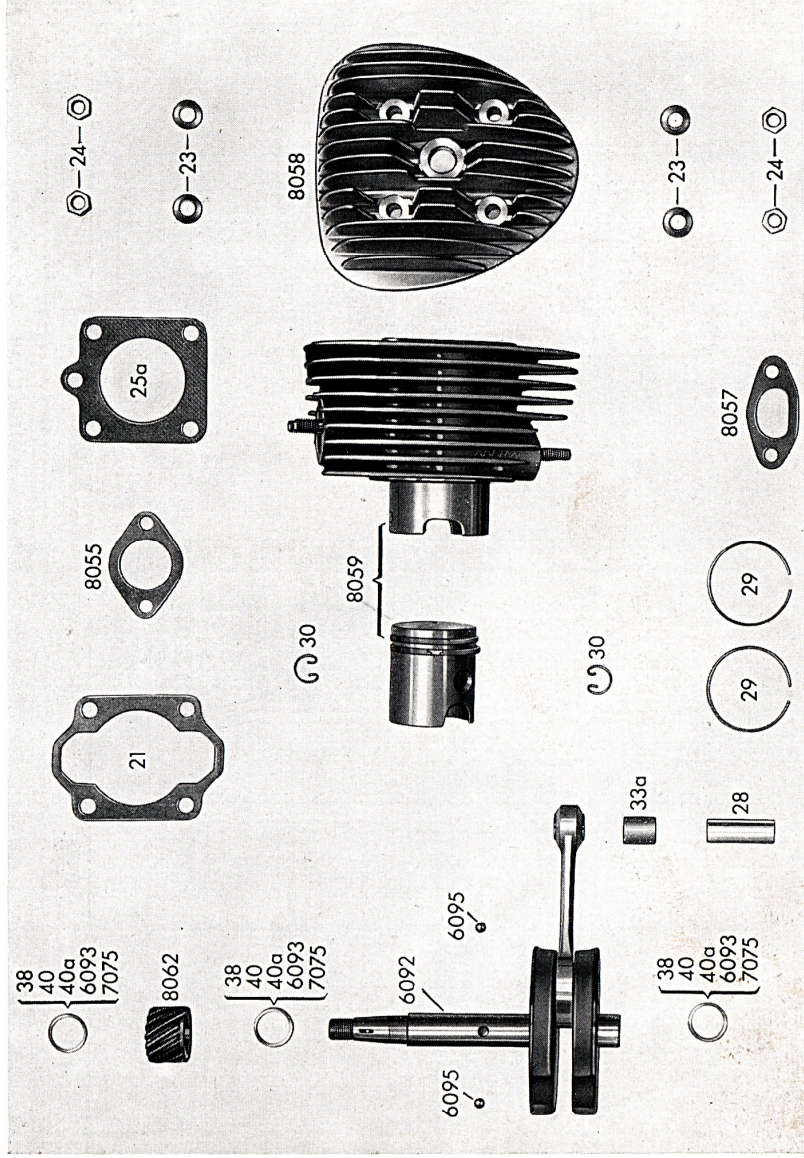
8

zu Tafel 4 Zylinder-Kurbeltrieb

Best.-Nr.	Benennung	Teile-Nr. nicht für Bestellungen	Stückz. je Einheit	Bemerkung
21	Zylinderfußdichtung	255-02.115.14	1	
23	Scheibe o. F. für Zylinderkopf	7,4 DIN 125	4	
24	Sechskantmutter für Zylinderkopf	M 7 m DIN 934	4	
25 a	Zylinderkopfdichtung	M 468 z 210	1	
28	Kolbenbolzen	M 121 z 605	1	
29	Kolbenring	M 1262 kz 384	2	
30	Drahtsprengring (Kolbenbolzensicherung)	A 12 DIN 73123	2	
33 a	Pleuelbüchse	M 184 z 354	1	
38	Ausgleichscheibe 0.8 mm	M 1301 z 450	n. Bed.	
40	Ausgleichscheibe 0.2 mm	M 1301 z 451	n. Bed.	
40 a	Ausgleichscheibe 0.1 mm	M 1301 z 459	n. Bed.	
6092	Kurbelwelle mit Pleuel kpl.	255-03.600.13	1	ist mit rotem bzw. blauem Punkt gekennzeichnet, muß immer farbig gleich mit Best.Nr. 8062 sein. Farbe unbedingt angeben!
6093	Ausgleichscheibe 1 mm	M 1301 z 468	n. Bed.	
6095	Kugel	5φ ± 0,005	2	
7075	Ausgleichscheibe 0.5 mm	M 1301 z 452	n. Bed.	

9

Tafel 4 Zylinder-Kurbeltrieb

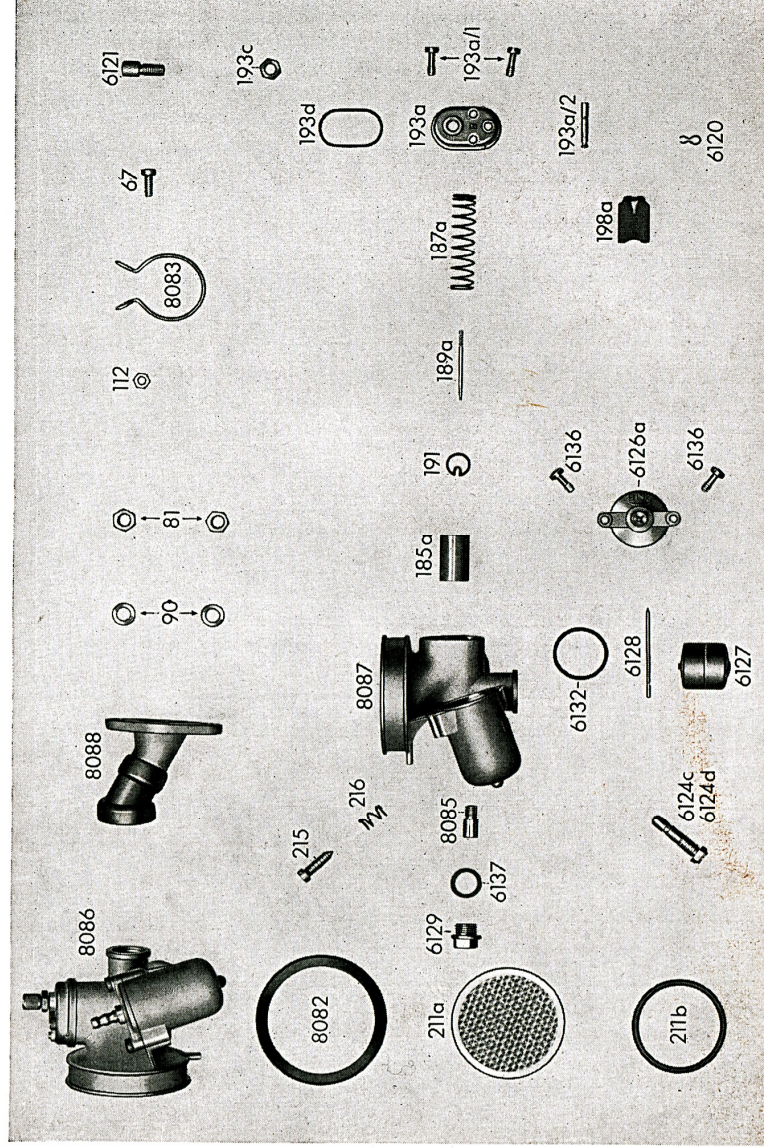


10

zu Tafel 4 Zylinder-Kurbeltrieb

Best.-Nr.	Benennung	Teile-Nr. nicht für Bestellungen	Stückz. je Einheit	Bemerkung
8055	Auspuffdichtung	258-08.120.15	1	Kolben einzeln sind nicht lieferbar! Ist mit rotem bzw. blauem Punkt gekennzeichnet, muß immer farbigleich mit Best.Nr. 6092 sein. Farbe unbedingt angeben! Ab Mot.-Nr. 880500.
8057	Dichtung für Ansaugkrümmer	258-04.205.15	n. Bed.	
8058	Zylinderkopf	258-02.206.13	1	
8059	Zylinder mit Kolben kpl.	258-02.611.12	1	
8062	Zahnrad (auf Kurbelwelle)	258-05.105.14	1	

Tafel 5 Vergaser - Regelung - Ansaugkrümmer

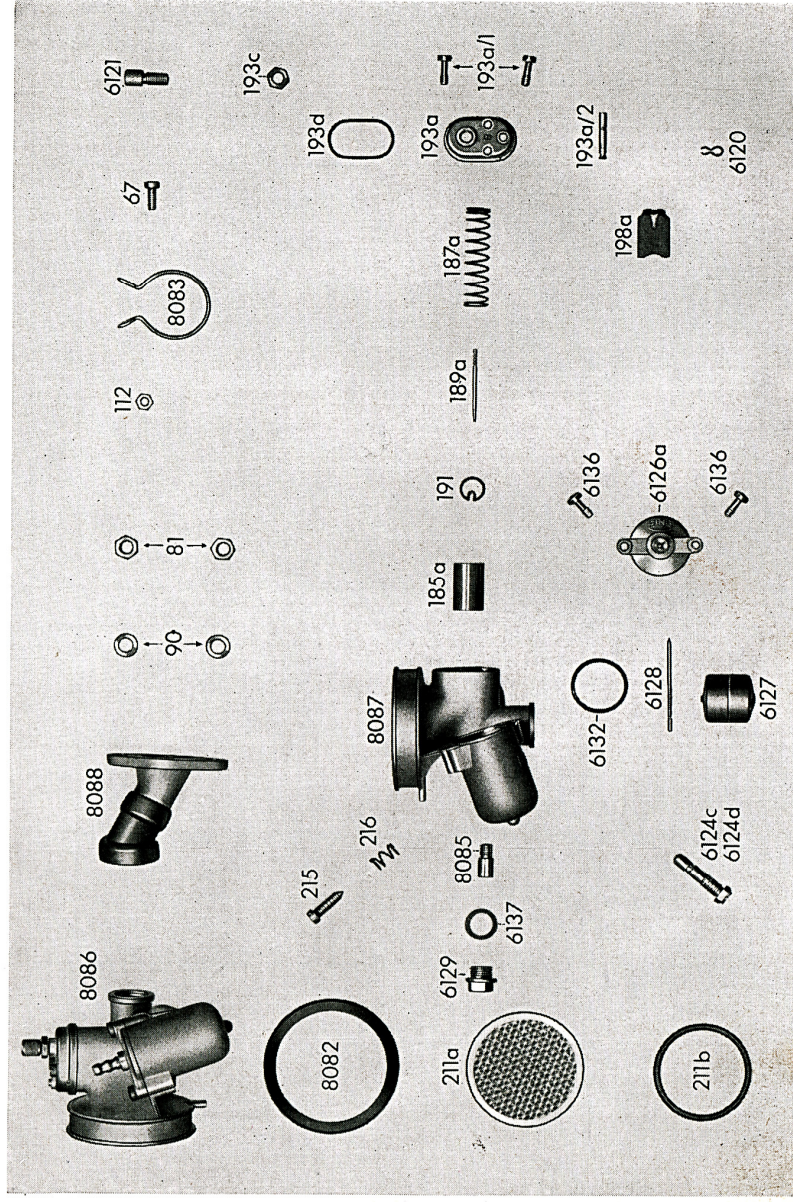


12

zu Tafel 5 Vergaser - Regelung - Ansaugkrümmer

Besi.-Nr.	Benennung	Teile-Nr. nicht für Bestellungen	Stückz. je Einheit	Bemerkung
67	Zylinderschraube	AM 4 m x 10 DIN 84	1	
81	Sechskantmutter	M 6 m DIN 934	2	
90	Scheibe	6,4 DIN 433	2	
112	Sechskantmutter	M 4 m DIN 934	1	
185 a	Gasschieber	M 6440 z 23/6	1	
187 a	Schieberfeder	M 6440 z 23/20	1	
189 a	Düsenadel	M 6440 z 23/5	1	
191	Federplättchen	M 6440 z 16/4	1	
193 a	Deckelplatte	M 6440 z 23/3	1	
193a/1	Befestigungsschraube	M 6440 z 23/3 b	2	
193a/2	Druckstift	M 6440 z 23/3 c	1	
193 c	Gegenmutter für Stellschraube	M 6440 z 33/01	1	
193 d	Dichtung für Deckelplatte	M 6440 z 23/3 a	1	
198 a	Startschieber	M 6440 z 23/14	1	
211-a	Lufffilter	M 6410 z 90	1	
211 b	Dichttring	M 1236 z 243	1	
215	Regulierschraube	M 6440 z 23/22	1	
216	Feder	M 6440 z 23/23	1	
6120	Sicherungsfeder für Druckstift	255-04.700.14/4	1	
6121	Stellschraube für Deckelplatte	M 6440 z 23/1	1	
6124 c	Düse Gr. 48 (f. Verg. 1/9,5/53)	255-04.707.14/3	1	
6124 d	Düse Gr. 52 (f. Verg. 1/12,1/74)	255-04.707.14/2	1	
6126 a	Schwimmergehäusedeckel	255-04.705.14/2	1	

Tafel 5 Vergaser - Regelung - Ansaugkrümmer

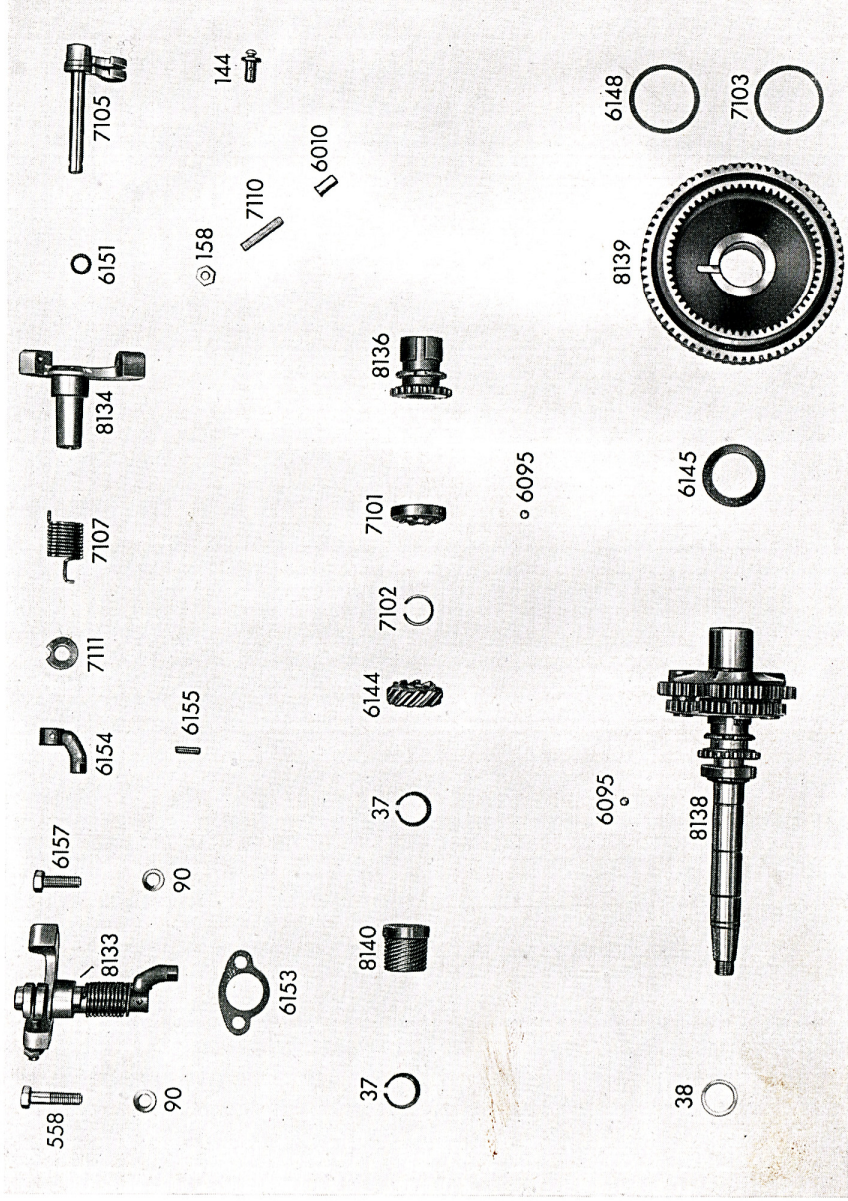


14

zu Tafel 5 Vergaser - Regelung - Ansaugkrümmer

Best.-Nr.	Benennung	Teile-Nr. nicht für Bestellungen	Stückz. je Einheit	Bemerkung
6127	Schwimmer	255-04.705.14/3	1	
6128	Schwimmernadel	255-04.705.14/4	1	
6129	Verschlußschraube	255-04.705.14/5	1	
6132	Gummidichtung	255-04.705.14/8	1	
6136	Befestigungsschraube	255-04.705.14/11	2	
6137	Dichtring	255-04.705.14/12	1	
8082	Dichtring	258-04.120.15	1	
8083	Spannring	258-04.217.15	1	
8085	Nadeldüse 2.17	258-04.705.14/1	1	
8086	Vergaser kpl. 1/9,5/53	258-04.708.14	1	Bestückung: Düse Gr. 48 Nadeldüse 2.17
8087	Vergasergehäuse (f. Verg. 1/9,5/53)	258-04.102.14	1	
8088	Ansaugkrümmer mit aufvulkan. Gummiknie	258-04.601.14	1	

Tafel 6 Getriebe - Schaltung

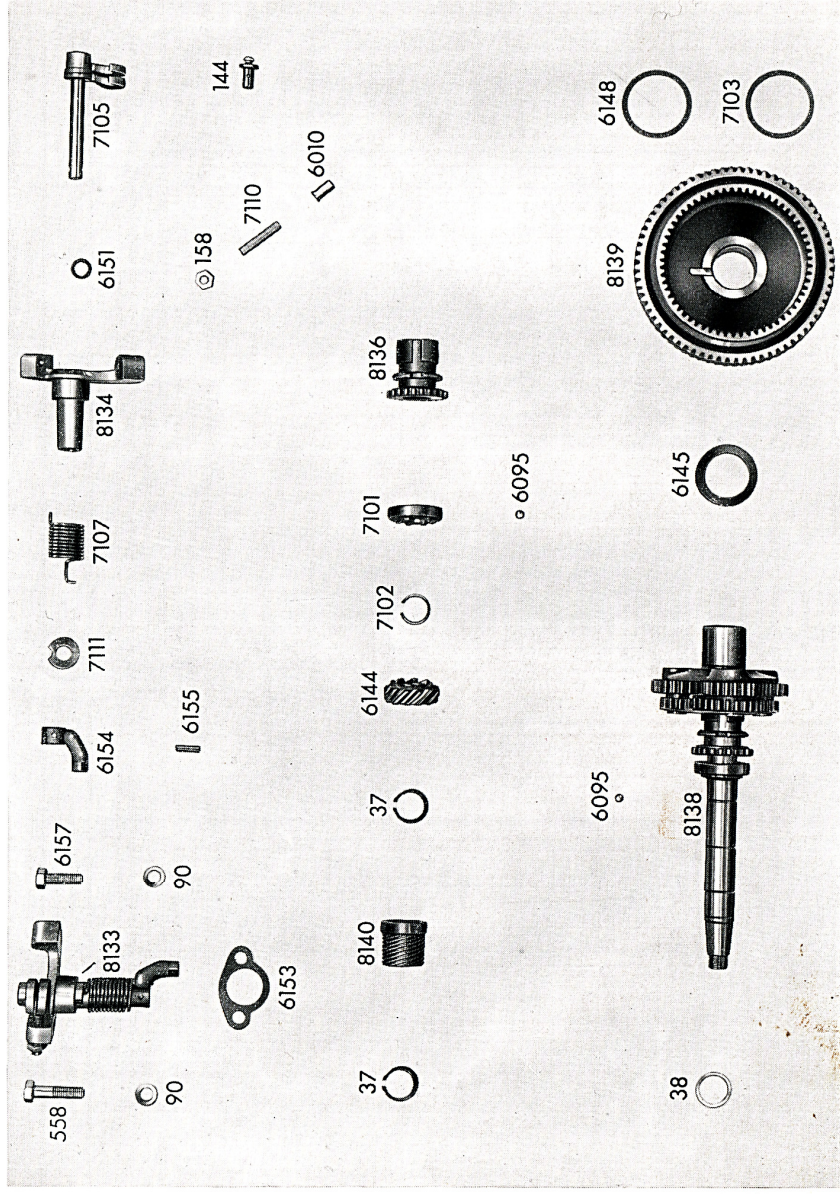


16

zu Tafel 6 Getriebe-Schaltung

Best.-Nr.	Benennung	Teil-Nr. nicht für Bestellungen	Stückz. je Einheit	Bemerkung
37	Federring		2	
38	Ausgleichscheibe 0.8 mm	M 1251 z 180	1	
90	Scheibe	M 1301 z 450	2	
144	Bolzen kpl. (z.B.d. Seilzuges am Schalthebel)	6.4 DIN 433		
158	Sechskantmutter	M 130 z 34	1	
558	Sechskantschraube	M 5 m DIN 439	1	
6010	Hülse (über dem Gewindestift)	M 6 m × 25 DIN 931	1	
6095	Kugel	255-05.217.15	1	
6144	Mitnehmer-Zahnrad	5 $\varnothing \pm 0.005$	2	
6145	Anlaufscheibe 1 mm Bronze	255-05.315.14	1	
6148	Ausgleichscheibe 0.5 mm für Außenrad	255-05.339.15	1	
6151	Dichtring (Gummi)	255-05.140.15	n. Bed.	
6153	Dichtung für Flanschlager	255-05.216.15	1	
6154	Schalffinger	255-05.358.15	1	
6155	Spannstift für Schalffinger	255-05.212.14	1	
6157	Sechskantschraube	3 × 12 DIN 1481	1	
7101	Mitnehmer	M 6 m × 18 DIN 933	1	
7102	Sprengring	255-05.130.14	1	
7103	Ausgleichscheibe 0.2 mm f. Außenrad	255-05.307.15	1	
7105	Schalthebel m. Achse kpl.	255-05.142.15	n. Bed.	
7107	Drehfeder	257-05.613.14	1	
		255-05.219.14	1	

Tafel 6 Getriebe - Schaltung

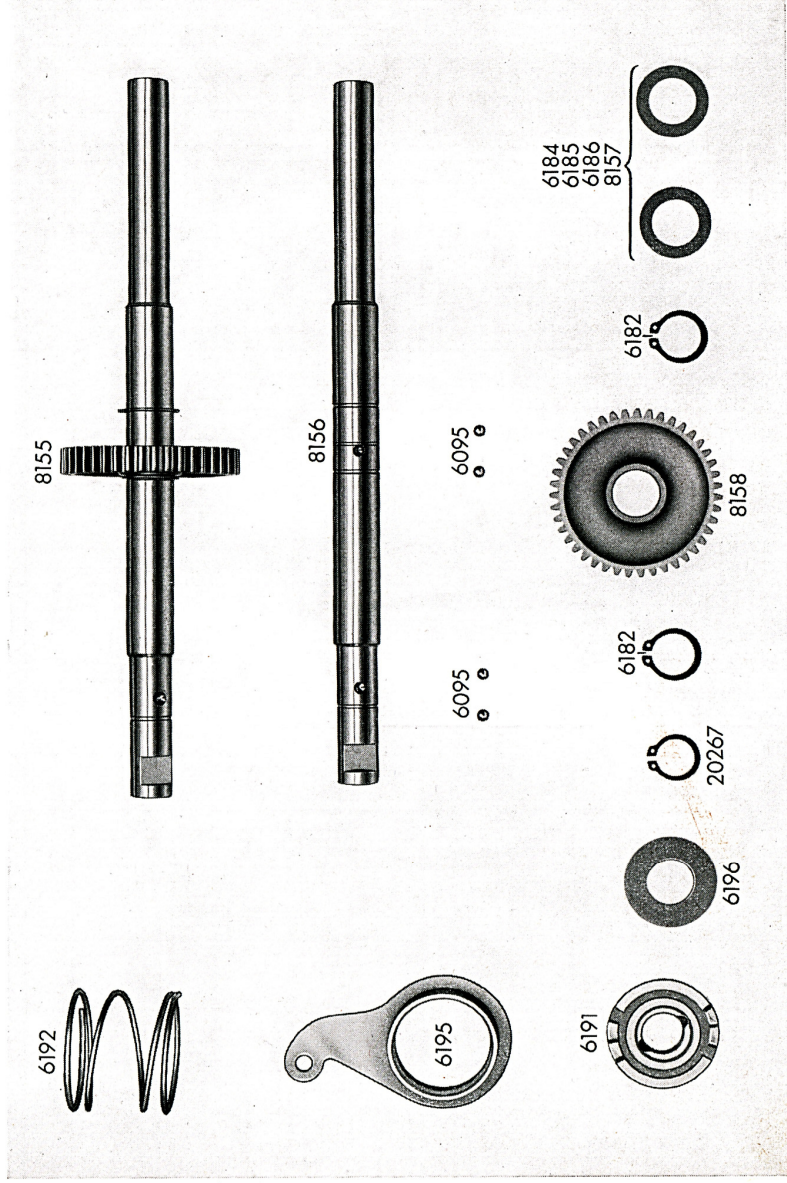


18

zu Tafel 6 Getriebe - Schaltung

Best.-Nr.	Benennung	Teile-Nr. für Bestellungen	Stückz. je Einheit	Bemerkung
7110	Gewindestift	M 5 m x 22 DIN 551	1	
7111	Scheibe (zu Drehfeder)	255-05.229.15	1	
8133	Schaltung kpl. einbaufertig	258-05.700.14	1	
8134	Flanschlager	258-05.225.14	1	
8136	Schaltrad	255-05.129.14	1	
8138	Getriebewelle kpl.	258-05.608.14	1	Ab Mot.-Nr. 880500
8139	Außenrad	258-05.134.13	1	Ab Mot.-Nr. 880500
8140	Tachorad	258-05.214.14	1	Ab Mot.-Nr. 886500

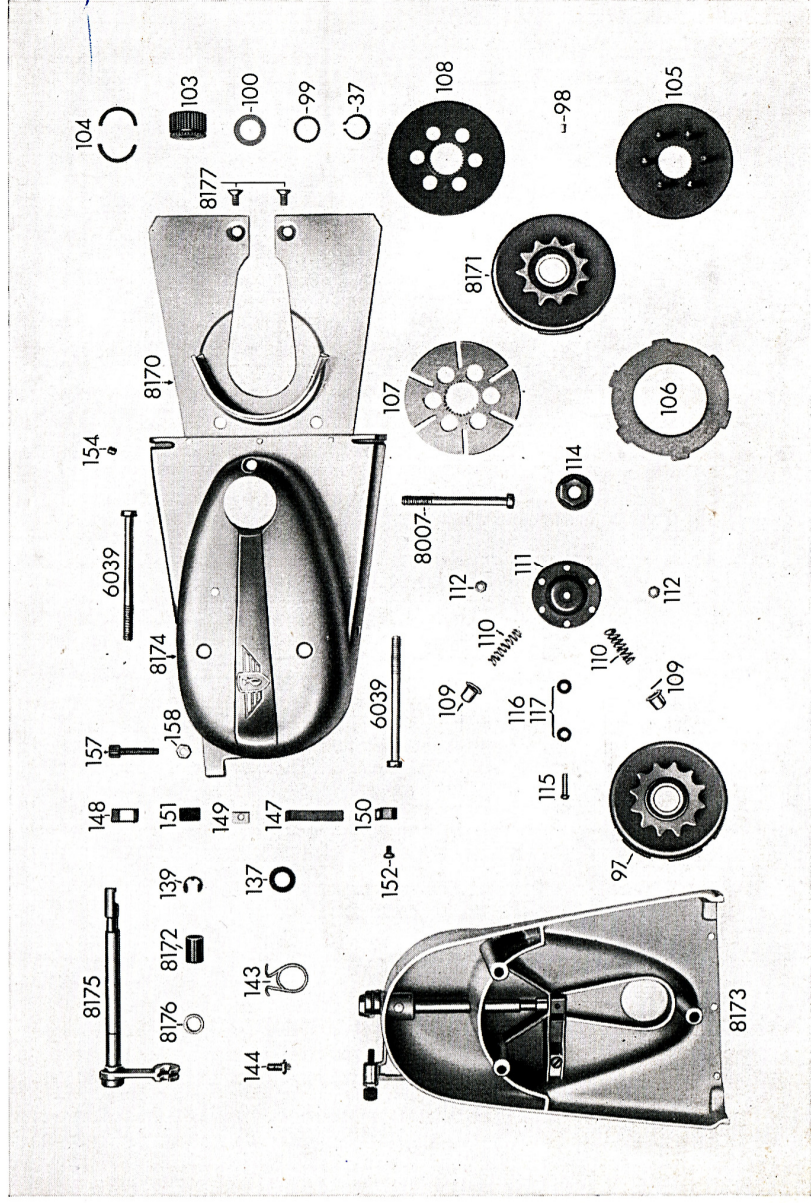
Tafel 7 Tretlagerachse



zu Tafel 7 Tretlagerachse

Best.-Nr.	Benennung	Teile-Nr. nicht für Bestellungen	Stückz. je Einheit	Bemerkung
6095	Kugel	5 $\phi \pm 0.005$	4	
6182	Sicherungsring	18 x 1,2 DIN 471	2	
6184	Anlaufscheibe 0.8 mm	255-05.336.15	n. Bed.	
6185	Anlaufscheibe 1.2 mm	255-05.337.15	n. Bed.	
6186	Anlaufscheibe 1 mm	255-05.338.15	n. Bed.	
6191	Mitnehmer	255-05.369.14	1	
6192	Feder	257-05.320.15	1	
6195	Bremshebel kpl.	257-05.642.14	1	Stahl
6196	Scheibe 2.5 mm	255-05.116.15	1	
8155	Tretlagerachse kpl. mit Zahnrad	258-05.621.14	1	
8156	Tretlagerachse unmontiert	258-05.310.13	1	
8157	Anlaufscheibe 0.6 mm	255-05.340.15	n. Bed.	
8158	Zahnrad	255-05.300.14	1	
20267	Sicherungsring	16 x 1 DIN 471	1	

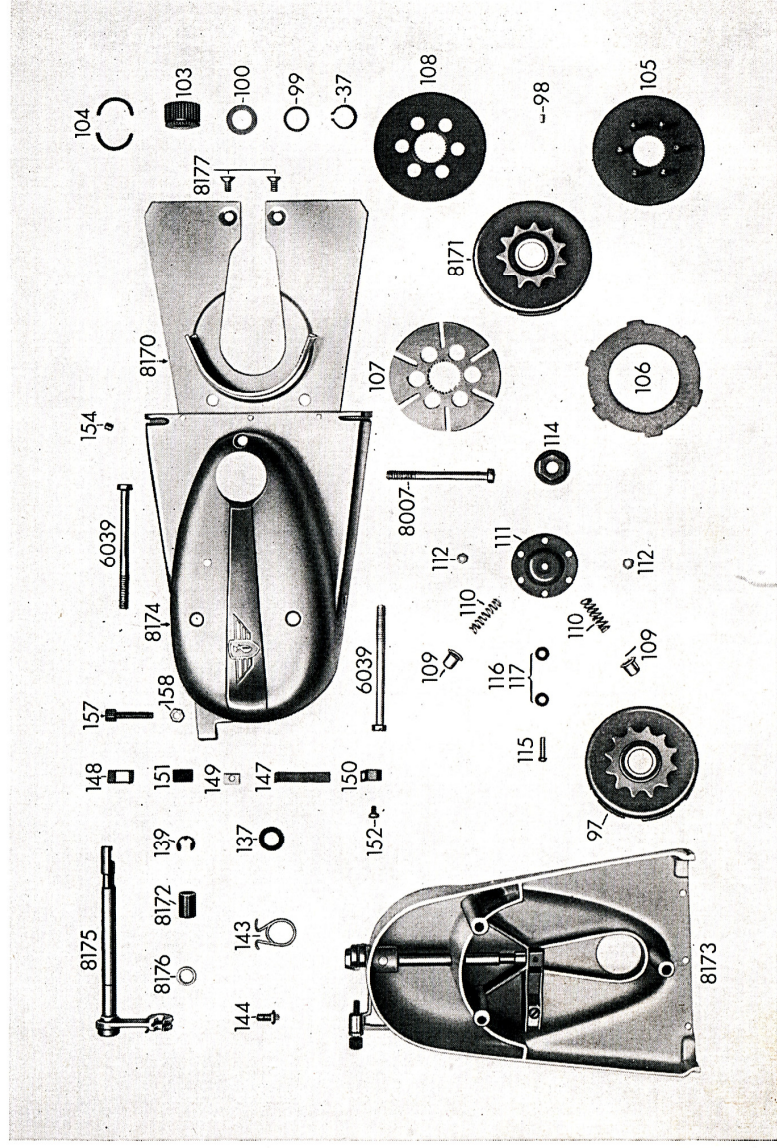
Tafel 8 Kupplung - Gehäuse



zu Tafel 8 Kupplung-Gehäuse

Best.-Nr.	Benennung	Teile-Nr. nicht für Bestellungen	Stückz. je Einheit	Bemerkung
37	Federring	M 1251 z 180	2	
97	Kettensritzel m. Kupplungskorb kpl. 12 Zähne	M 2100 z 55	1	Ab Mot.-Nr. 880500 Normalausführung
98	Laufrolle	M 1401 z 38	14	
99	Anlauftring	M 1251 z 186	2	
100	Filzring	M 1236 z 226	1	
103	Konusritzel	M 2131 z 252	1	
104	Sprengtringhälfte	M 1251 z 184	2	
105	Haltescheibe	M 1280 z 47	1	
106	Lamelle	M 929 z 16	3	
107	Kupplungsscheibe	M 1281 z 255	2	
108	Deckscheibe	M 1281 z 256	1	
109	Federhülse	M 171 z 202	6	
110	Kupplungsfeder	M 321 z 375	1	
111	Druckscheibe	M 1281 z 257	6	
112	Sechskantmutter	M 4 m DIN 934	1	
114	Bundmutter	M 1001 z 135	1	
115	Druckstift	M 1691 z 117	1	
116	Beilagscheibe 0.5 mm	M 1301 z 456	3	n. Bed.
117	Beilagscheibe 0.2 mm	M 1301 z 460	n. Bed.	
137	Scheibe 0.2 mm	M 1031 z 454	1	
139	BZ-Scheibe (Sicherung)	7 DIN 6799	1	
143	Drehfeder	M 321 z 341	1	
144	Bolzen kpl.	M 130 z 34	1	

Tafel 8 Kupplung - Gehäuse

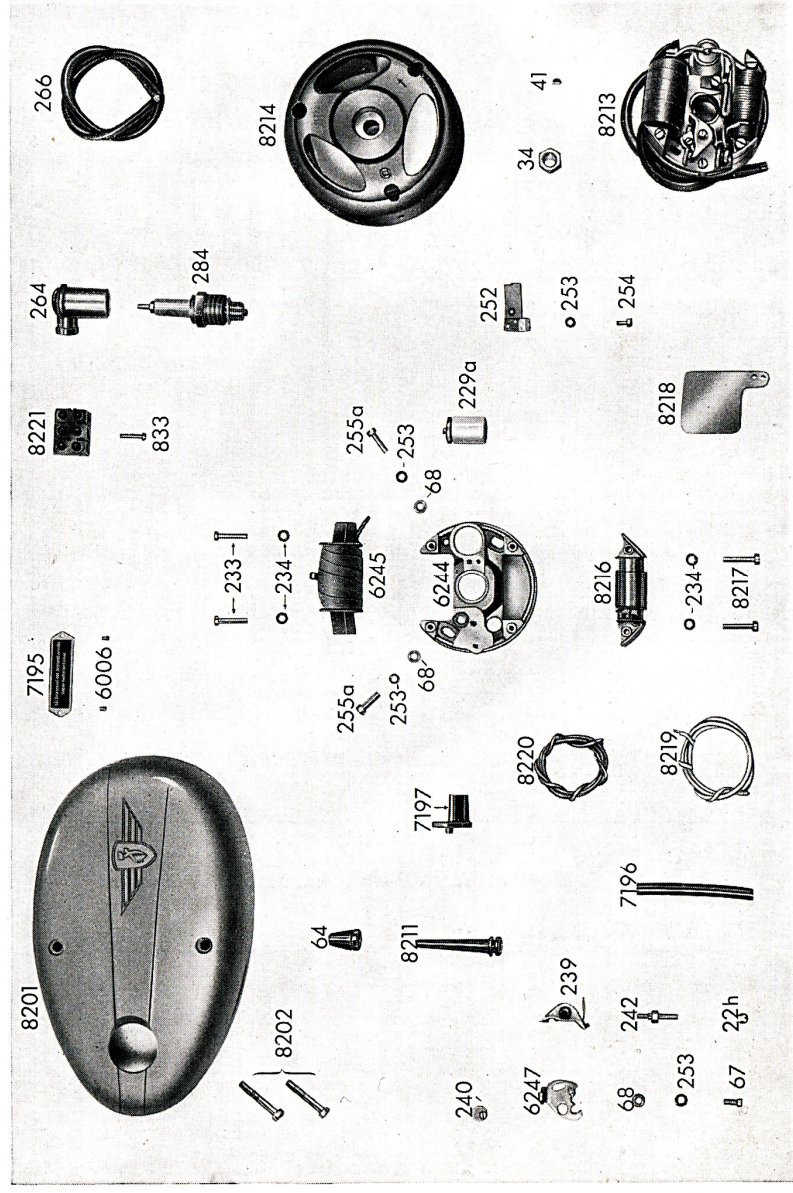


24

zu Tafel 8 Kupplung-Gehäuse

Best.-Nr.	Benennung	Teile-Nr. nicht für Bestellungen	Stückz. je Einheit	Bemerkung
147	Kupplungszunge	M 2051 z 452	1	
148	Halter	M 631 z 355	1	
149	Einlegefilz	M 1236 z 225	1	
150	Haltefeder	M 331 z 153	1	
151	Einlegefilz	M 1236 z 229	1	
152	Linsenschraube für Haltefeder	M 4 m × 6 DIN 85	1	
154	Einschlag-Kugeltaler	F 5 DIN 3410	1	
157	Stellschraube	M 1541 z 186	1	
158	Gegenmutter für Stellschraube	BM 5 m DIN 439	1	
6039	Zylinderschraube	BM 6m × 85/25 DIN 84	2	
8007	Zylinderschraube	BM 6m × 70/20 DIN 84	1	
8170	Abschirmblech vollst.	258-06.610.13	1	
8171	Kettenritzel mit Kupplungskorb kpl.	258-06.630.14	1	f. Combinette Bergland
	11 Zähne	258-06.110.15	1	
8172	Büchse	258-06.700.13	1	
8173	Kupplungsgehäuse anbaufertig	258-06.701.15	1	
8174	Kupplungsgehäuse unmontiert	258-06.600.14	1	
8175	Kupplungshebel mit Schaltwelle kpl.	258-06.211.15	1	
8176	Distanzring	AM 5 m × 10 DIN 88	1	
8177	Linsensensschraube		2	z. Bef. d. Abschirmbleches

Tafel 9 Elektrische Ausrüstung - Deckel für Zündmagnet



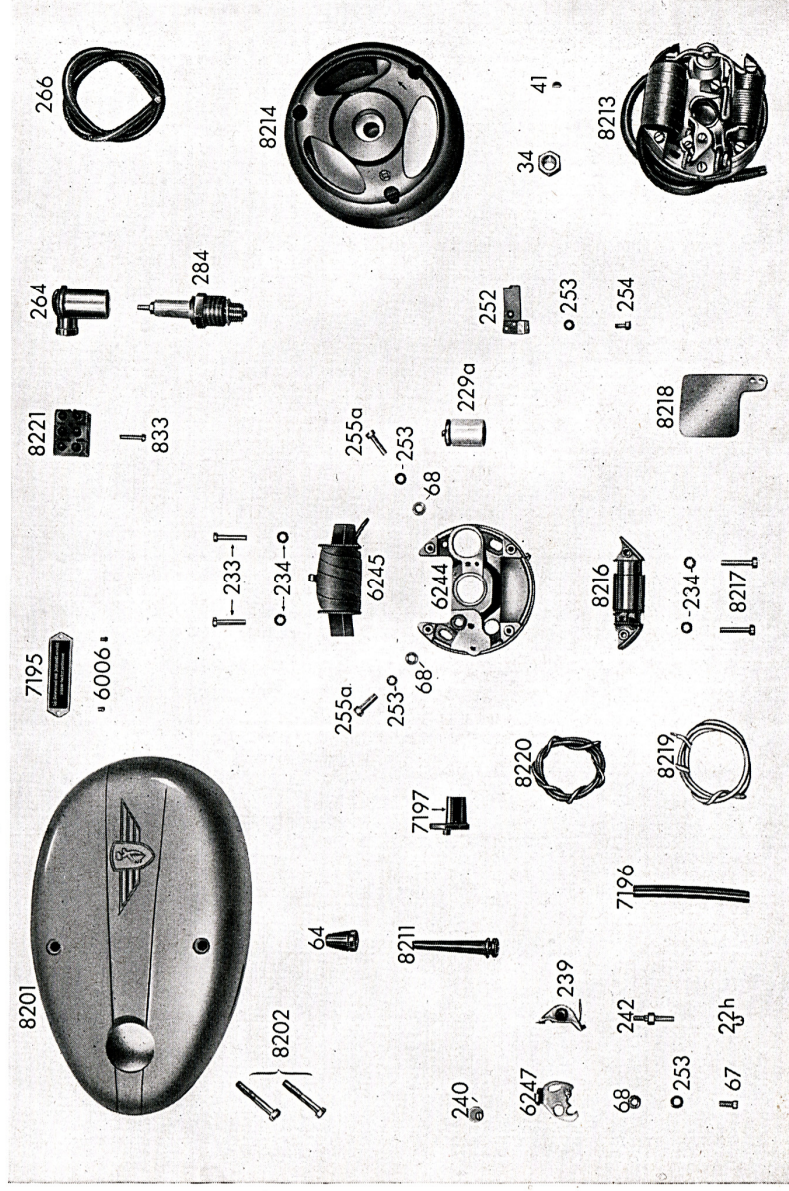
26

zu Tafel 9 Elektrische Ausrüstung - Deckel für Zündmagnet

Best.-Nr.	Benennung	Teile-Nr. nicht für Bestellungen	Stückz. je Einheit	Bemerkung
22 h	BZ-Sicherung für Unterbrecherhebel	3,2 DIN 6799	1	
34	Sechskantmutter zur Polradbefestigung	M 1001 z 136	1	
41	Scheibenfeder (Keil)	2 x 2,6 DIN 6888	1	
64	Kabeltülle	M 1806 z 55	1	
67	Zylinderschraube z. Bef. d. Kontaktwinkels	AM 4 x 10 DIN 84	1	2x z. Bef. d. Grundpl.
68	Scheibe	4,3 DIN 125	3	1 x z. Bef. d. Kontaktwinkels
229 a	Kondensator (Lötanschluß)	6070 z 85/4	1	
233	ZKO 37 z 40 z	AM 4 m x 19 DIN 84	2	2x z. Bef. d. Zündspule
234	Fächerscheibe	A 4,3 DIN 6798	4	2x z. Bef. d. Lichtspule
239	Unterbrecherhebel ULZ 115/1 z	M 6070 z 77/7	1	
240	Exzenterbolzen ULZ 107/3 x	M 6070 z 77/8	1	
242	Lagerbolzen f. Unterbrecherhebel	M 6070 z 77/10	1	
252	ULZ 106/5 x	M 6070 z 77/19	1	2x z. Bef. d. Grundpl.
253	Schmierfilz ULZ 109/1 z	B 4 DIN 127	1	1 x z. Bef. d. Kontaktwinkels
	Federring		4	1 x z. Bef. d. Schmierfilzes

27

Tafel 9 Elektrische Ausrüstung - Deckel für Zündmagnet

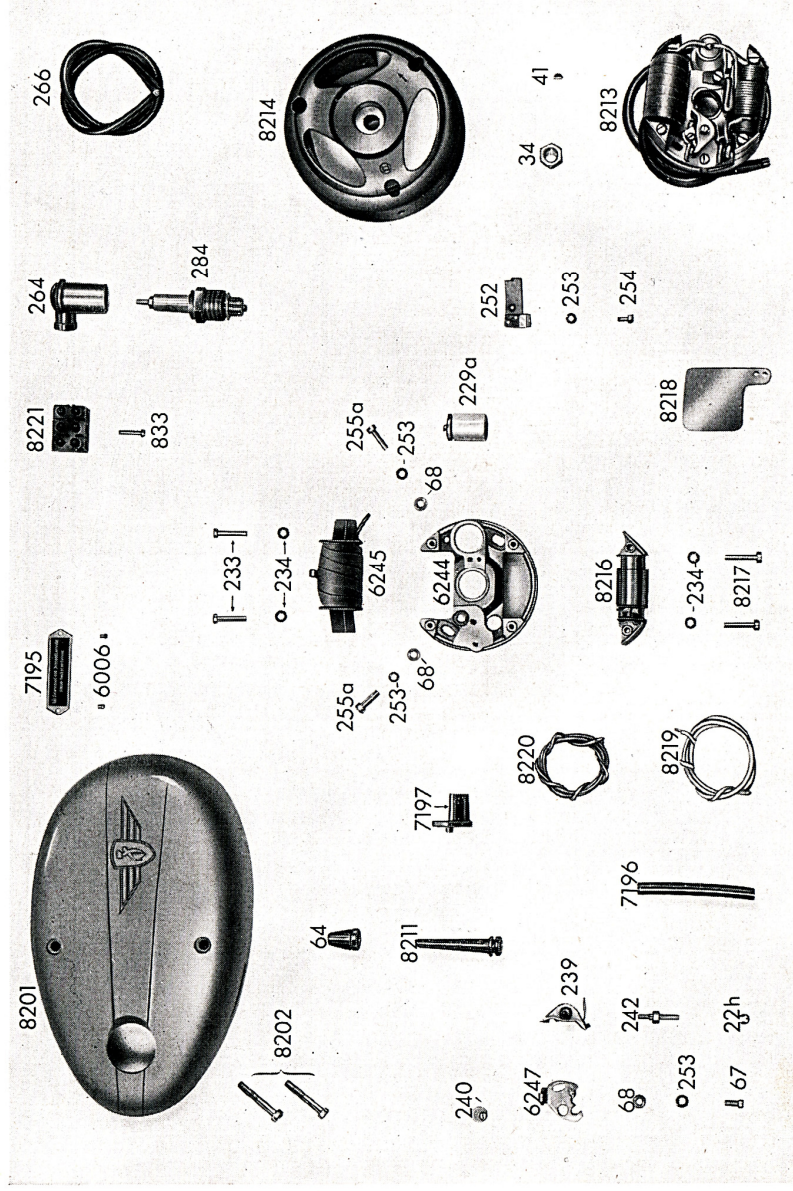


28

zu Tafel 9 Elektrische Ausrüstung - Deckel für Zündmagnet

Best.-Nr.	Benennung	Teile-Nr. nicht für Bestellungen	Stückz. je Einheit	Bemerkung
254	Zylinderschraube für Schmierflz	AM 4 × 8 DIN 84	1	
255 a	Zylinderschraube zur Bef. d. Grundplatte	AM 4 m × 16 DIN 84	2	
264	Kerzenstecker ZS 178/1 z	M 6070 z 77/19	1	
266	Zündkabel 370 mm lg. ZBT 235/148 z	M 6070 z 78/20	1	
284	Zündkerze	Bosch W 175 T 1	1	
833	Zylinderschraube z. Bef. d. Lüsterklemme	AM 3 m × 15 DIN 84	1	
6006	Halbrundkerbnagel	2 × 3 DIN 1476	2	
6244	Grundplatte unmontiert ULZ 302/1 x	M 6070 z 85/3	1	
6245	Zündspule ELZJ 190/9 z	M 6070 z 85/5	1	
6247	Kontaktwinkel ULZ 315/2 z	M 6070 z 85/8	1	
7195	Schild	257-07.115/116/117.14	1	
7196	Bougierrohr 6 × 7 Ø 65 mm lg.	257-07.108.15	1	
7197	Druckstück	257-07.110.15	1	
8201	Deckel für Zündmagnet	258-07.600.12	1	
8202	Zylinderschraube	BM 5 m × 30 DIN 84	2	
8211	Kabelfülle	258-07.110.15	1	
8212	Zündmagnet kpl. ELZJE 17/5 L	258-07.700.13	1	Ab Mot.-Nr. 876500
8213	Grundplatte vollst. ULZ 300/11 z	258-07.700.13/1	1	
8214	Polrad vollst. ULZ 320/365 z	258-07.700.13/2	1	
8216	Lichtspule vollst. ULZ 191/16 z	258-07.700.13/4	1	
8217	Zylinderschraube z. Bef. d. Lichtspule	AM 4 × 21 DIN 84	1	
8218	Isolierplatte für Zündspule ULZ 201/3 x	258-07.700.13/5	2	Ab Mot.-Nr. 876500

Tafel 9 Elektrische Ausrüstung - Deckel für Zündmagnet

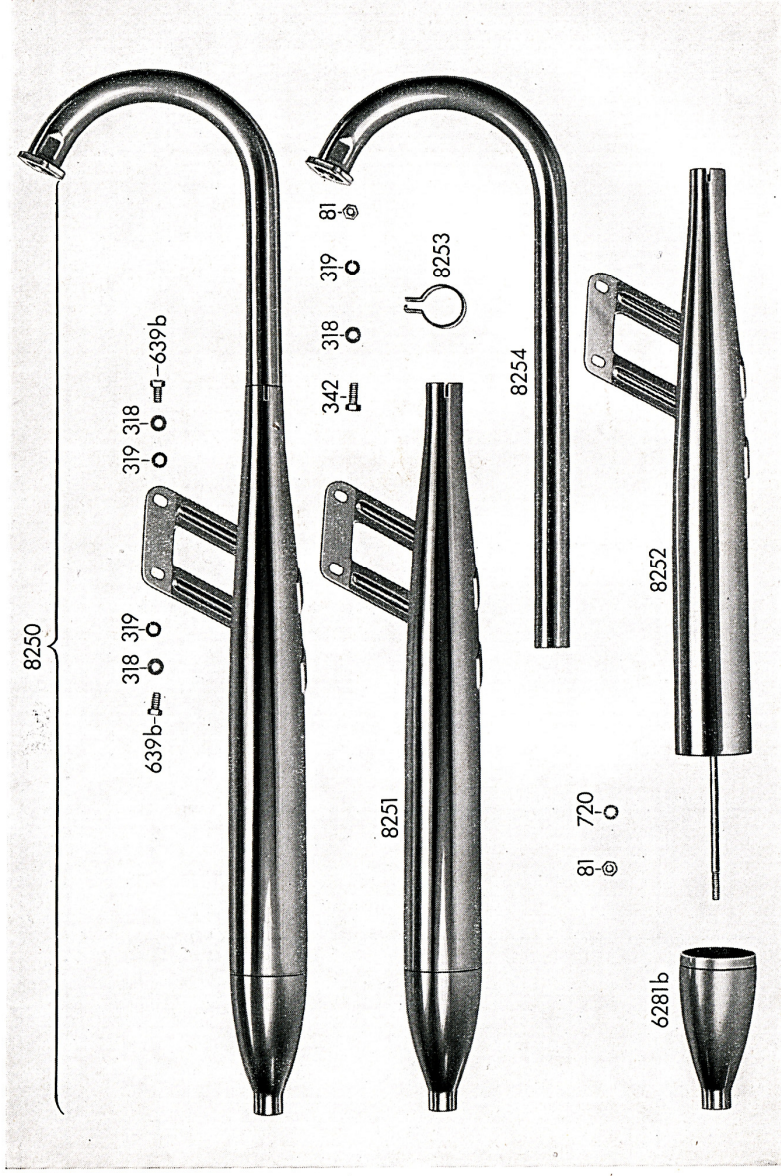


30

zu Tafel 9 Elektrische Ausrüstung - Deckel für Zündmagnet

Best.-Nr.	Benennung	Teile-Nr. nicht für Bestellungen	Stückz. je Einheit	Bemerkung
8219	Lichtkabel gelb 275 mm lg. ULZ	258-07.700.13/6	1	
8220	169/31 x Kurzschlußkabel rot 280 mm lg. ULZ	258-07.700.13/7	1	
8221	Lüsterklemme	N 770 z 18	1	3-polig

zu Tafel 10 Auspuff



32

zu Tafel 10 Auspuff

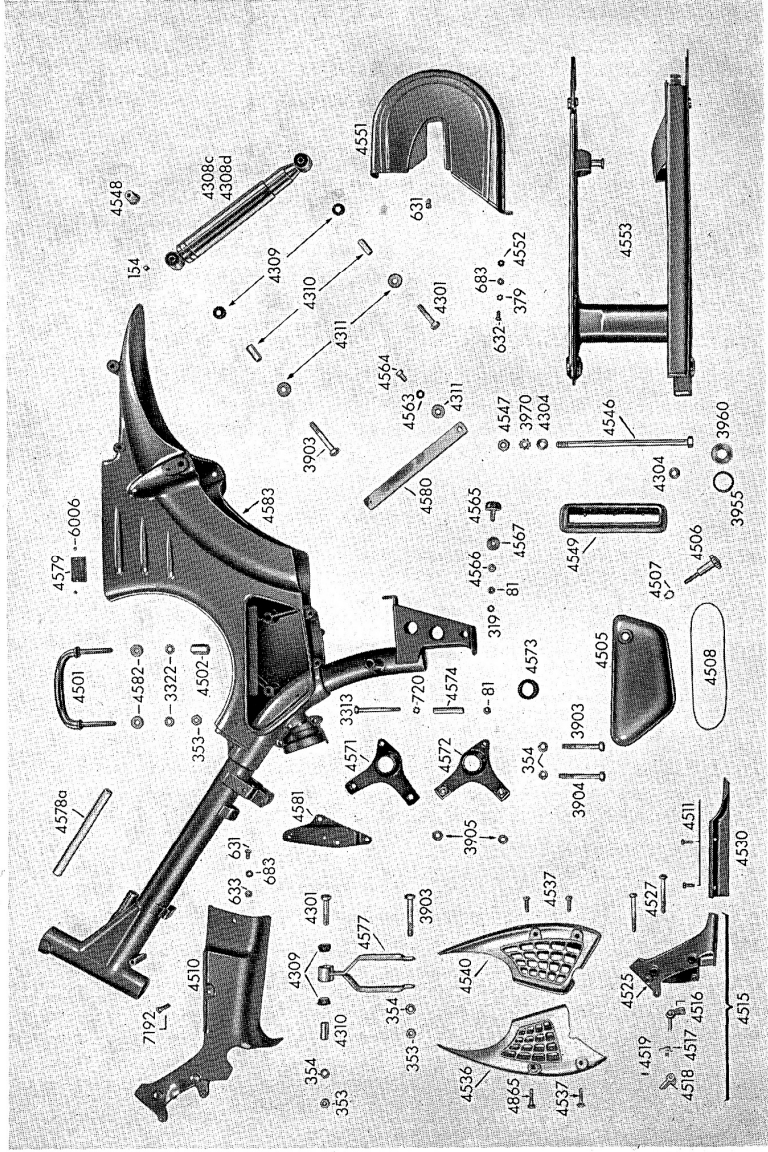
Best.-Nr.	Benennung	Teile-Nr. nicht für Bestellungen	Stückz. je Einheit	Bemerkung
81	Sechskantmutter	M 6 m DIN 934	2	
318	Scheibe o. F.	6,4 DIN 125	3	
319	Federring	B 6 DIN 127	3	
342	Sechskantschraube	M 6 m x 15 DIN 933	1	
639 b	Sechskantschraube	M 6 m x 12 DIN 933	2	
720	Zahnscheibe	A 6,4 DIN 6797	1	
6281 b	Auspuffkappe (Endstück)	255-08.605.13	1	
8250	Auspuffanlage mit Rohr kpl.	423-22.700/600.12	1	
8251	Auspuff-Schalldämpfer kpl.	423-22.700.12	1	
8252	Auspuffmantel	423-22.605.12	1	
8253	Rohrschelle	423-22.106.15	1	
8254	Auspuffrohr kpl. mit Flansch	423-22.600.13	1	
				ohne Befestigungsteile!

33

Inhaltsverzeichnis

	Fahrgestell	Seite
Tafel 1	Rahmen — Hinterradgabel — Federbein — Motorbefestigung	2
Tafel 2	Vorderradgabel — Lenker — Lenkungslager — Scheinwerfergehäuse	12
Tafel 3	Vorderes Laufrad — Vorderradnabe	18
Tafel 4	Hinteres Laufrad — Hinterradnabe	22
Tafel 5	Lichtanlage — Tachometer — Rücklicht	26
Tafel 6	Schalt-, Betätigungs-Hebel-Züge — Treikurbeln — Bremsgestänge	32
Tafel 7	Schutzbleche — Verkleidungen — Kraftstoffbehälter — Werkzeuge	38
Tafel 8	Gepäckträger — Sattel — Radständer — Zubehör	46

Tafel 1 Rahmen - Hinterradgabel - Federbein - Motorbefestigung

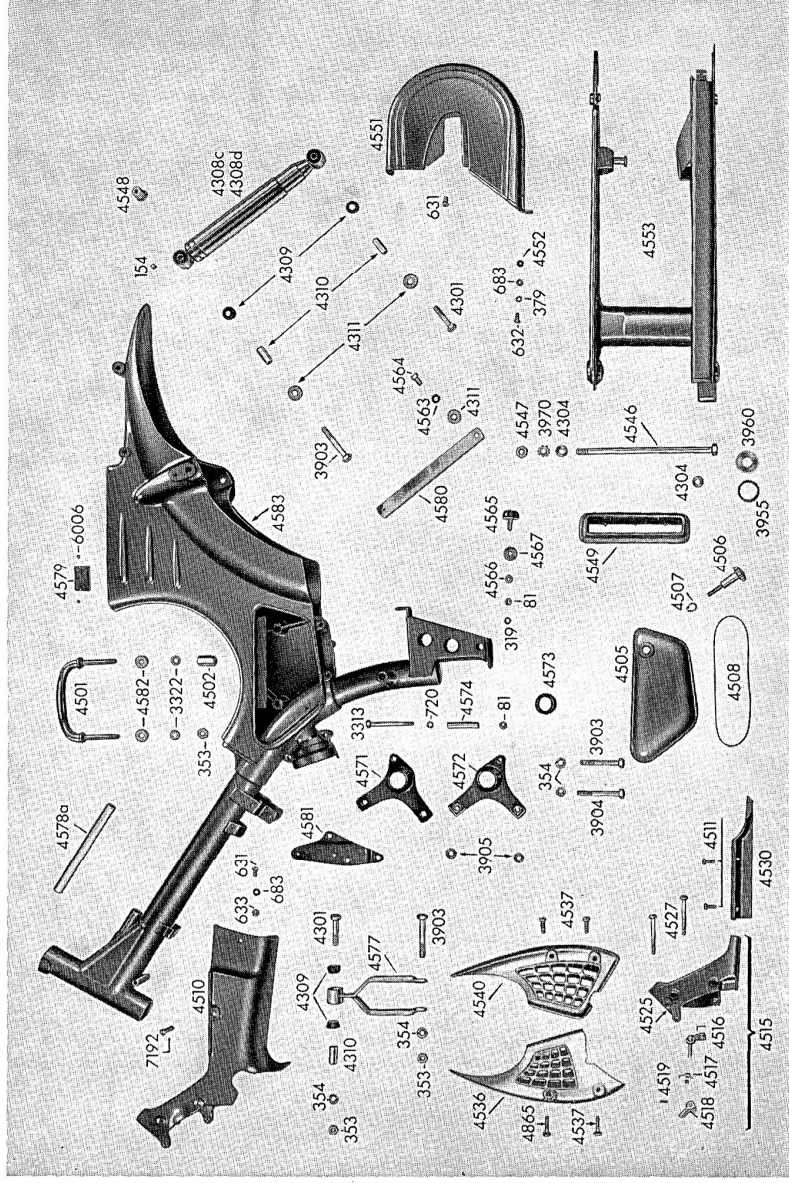


2

zu Tafel 1 Rahmen - Hinterradgabel - Federbein - Motorbefestigung

Best.-Nr.	Benennung	Teile-Nr. nicht für Bestellungen	Stück- je Einheit	Bemerkung
81	Sechskantmutter	M 6 m DIN 934	2	1 x z. Bef. d. Anschlagpuffers
93	Federring	B 7 DIN 127	2	1 x z. Bef. d. Motorträger f. Bohrung i. Rahmen üb. d. Federbein
154	Kugeltöler	F 5 DIN 3410	2	z. Schmierung d. Federbeine
319	Federring	B 6 DIN 127	1	z. Bef. d. Anschlagpuffers
353	Sechskantmutter	M 8 m DIN 934	3	1 x z. Bef. d. Traggriffes
354	Federring	B 8 DIN 127	4	2 x z. Motorbefestigung z. Motorbefestigung
379	Zahnscheibe	A 5,3 DIN 6797	1	z. Bef. d. Kastenhaube
631	Linsenschraube	AM 5 m x 12 DIN 85	2	1 x z. Bef. d. Rahmenverkltdg. rechts
632	Linsenschraube	AM 5 x 10 DIN 85	1	1 x z. Bef. d. Kastenhaube
633	Sechskantmutter	M 5 m DIN 934	1	z. Bef. d. Kastenhaube
683	Scheibe	5,3 DIN 125	2	z. Bef. d. Rahmenverkltdg. rechts
720	Zahnscheibe	A 6,4 DIN 6797	1	1 x z. Bef. d. Kastenhaube z. Bef. d. Motorträger

Tafel 1 Rahmen - Hinterradgabel - Federbein - Motorbefestigung

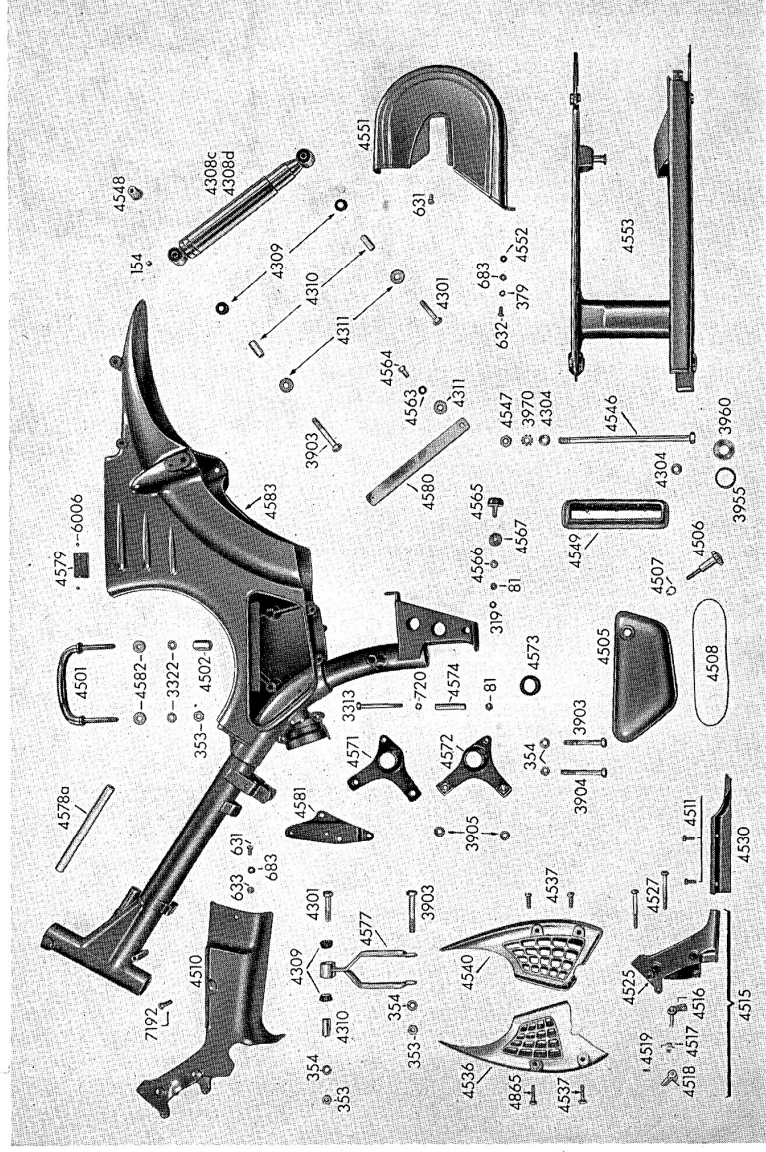


4

zu Tafel 1 Rahmen-Hinterradgabel - Federbein - Motorbefestigung

Best.-Nr.	Benennung	Teil-Nr. nicht für Bestellungen	Stückzahl je Einheit	Bemerkung
3313	Sechskantschraube	M 6 m × 65 DIN 931	1	z. Bef. d. Motorträger
3322	Fächerscheibe	A 8,4 DIN 6798	2	z. Bef. d. Traggriffes
3903	Sechskantschraube	M 8 m × 60 DIN 931	4	2 × z. Bef. d. Federbeine 1 × z. Motorbefestigung
3904	Sechskantschraube	M 8 m × 65 DIN 931	1	1 × z. Bef. d. Motor-aufhg. vorn
3905	Scheibe	405-18.109.15	2	z. Bef. d. Motorträger u. d. Auspuffhalters
3955	O-Ring Di 28 × 2,5 φ	405-12.363.15	4	z. Motorbefestigung zur Hinterradgabel
3960	Teller	405-12.362.15	4	dto.
3970	Zahnscheibe	A 10,5 DIN 6797	1	dto.
4301	Sechskantschraube	M 8 m × 40 DIN 931	3	2 × z. Bef. d. Federbeine 1 × z. Bef. d. Motor-aufhg. vorn
4304	Scheibe	10,5 DIN 433	2	z. Bef. d. Motor-aufhg. vorn
4308 c	Federbein kpl.	423-14.639.13	1 Paar	zur Hinterradgabel
4308 d	Federbein kpl.	423-14.634.13	1 Paar	„S 120“ „OO“ nur f. Holland u. Post
4309	Gummitülle	422-14.177.15	10	8 × z. Aufhg. d. Federbeine 2 × z. Bef. d. Motor-aufhg. vorn

Tafel 1 Rahmen - Hinterradgabel - Federbein - Motorbefestigung

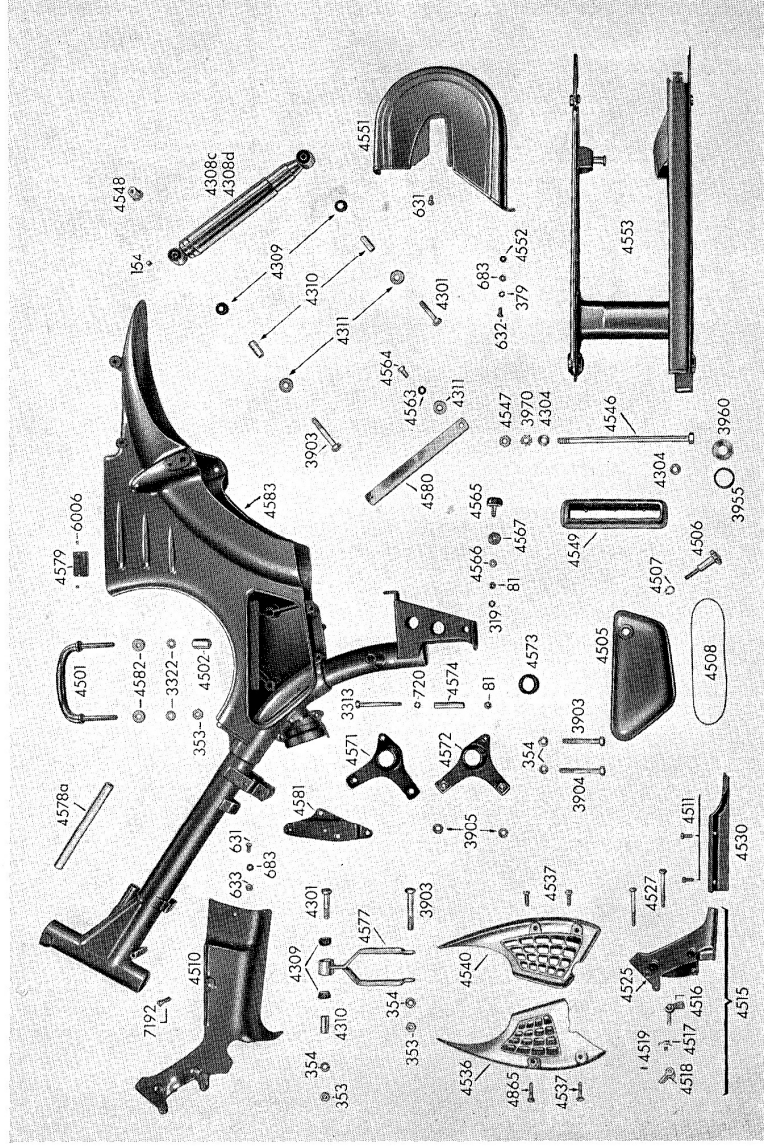


8

zu Tafel 1 Rahmen - Hinterradgabel - Federbein - Motorbefestigung

Best.-Nr.	Benennung	Teile-Nr. nicht für Bestellungen	Stückz. je Einheit	Bemerkung
4527	Linsschraube	BM 6 m x 55 DIN 85	2	z. Bef. d. Rahmenverkleidung links
4530	Rahmenverkleidung links	423-10.156.11	1	
4536	Vergaserverkleidung rechts	423-10.160.11	1	
4537	Linsschraube	AM 6 m x 20 DIN 85	3	2 x z. Vergaserverklg. links 1 x z. Vergaserverklg. rechts
4540	Vergaserverkleidung links	423-10.165.11	1	
4546	Sechskantschraube	423-14.118.15	1	z. Bef. d. Hinterradgabel
4547	Sechskantmutter	M 10 x 1 m DIN 934	1	z. Bef. d. Hinterradgabel
4548	Zwischenmutter vollst.	423-14.670.15	2	z. Bef. d. Federbeine
4549	Manschette	423-14.300.13	1	Gummi
4551	Kastenhaube (f. Kettenkasten)	423-14.661.13	1	
4552	Scheibe	423-14.305.15	1	
4553	Hinterradgabel kpl. m. Spritzschutz	423-14.701.13	1	z. Bef. d. Kastenhaube Ab Fahrgestell Nr. 1255400
4563	Fächerscheibe	A 7,4 DIN 6798	2	z. Bef. d. Strebe am Rahmenmittelteil
4564	Sechskantschraube	M 7 m x 12 DIN 933	2	z. Bef. d. Strebe am Rahmenmittelteil
4565	Anschlagpuffer	423-21.205.15	1	
4566	Distanzscheibe	423-10.312.15	1	z. Bef. d. Anschlagpuffers

Tafel 1 Rahmen - Hinterradgabel - Federbein - Motorbefestigung



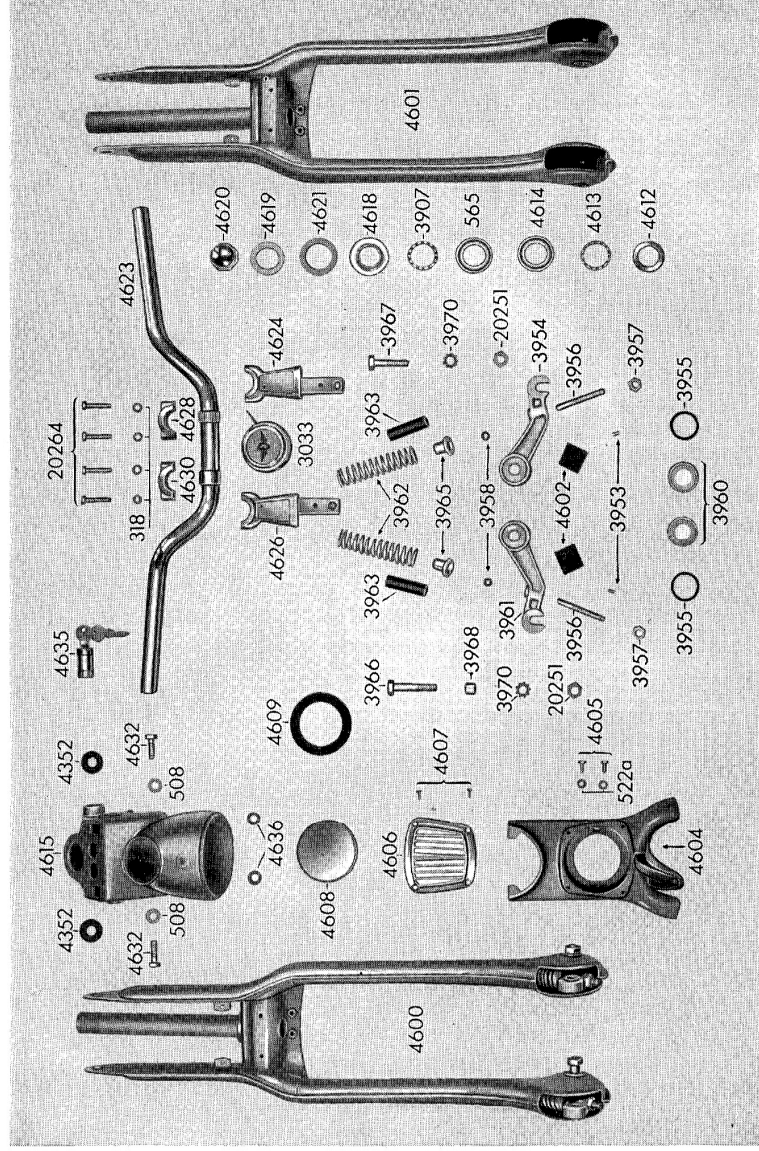
10

zu Tafel 1 Rahmen-Hinterradgabel - Federbein - Motorbefestigung

Best.-Nr.	Benennung	Teile-Nr. nicht für Bestellungen	Stückz. je Einheit	Bemerkung
4567	Unterteigscheibe	423-10.313.15	1	
4571	Motorträger links für 22er Tragrohr	423-18.634.14	1	
4572	Motorträger rechts für 22er Tragrohr	423-18.630.14	1	
4573	Gummimuffe für 22er Tragrohr	423-18.201.15	2	
4574	Distanzrohr	423-18.235.15	1	
4577	Motorauflängung vorn	423-18.628.14	1	
4578 a	Dämpferrohr	423-10.340.15	1	
4579	Typenschild	423-10.370.15	1	
4580	Strebe	423-19.202.14	2	
4581	Auspuffhalter	423-22.610.14	1	
4582	Distanzscheibe	423-10.251.15	2	
4583	Rahmen-Mittelteil m. 22er Tragrohr	423-10.601.10	1	
4865	Linsenschraube	AM 6 m x 25 DIN 85	1	
6006	Halbrunderbnagel	2 x 3 DIN 1476	2	
7192	Linsenschraube	AM 5 m x 15 DIN 85	1	
50039	Sechskantschraube	M 7m x 25 Sz DIN 933	2	
				z. Bef. d. Anschlagpuffers (Ab Fahrgestell-Nr. /1220051)
				z. Bef. d. Motorträger Ab Fahrgestell-Nr. 1253401
				Fahrgest.-Nr. angeben! u. d. Hinterradschutzblech
				Befest. beim Motorträger rechts
				z. Bef. d. Traggriffes Ab Fahrgestell-Nr. 1256571
				z. Bef. d. Vergaserverkleidung rechts
				z. Bef. d. Typenschildes
				z. Bef. d. Rahmenverkleidung rechts
				Blindschraube in Bohrung des Rahmenmittelteiles über dem Federb.

11

Tafel 2 Vorderradgabel - Lenker - Lenkungslager - Scheinwerfergehäuse

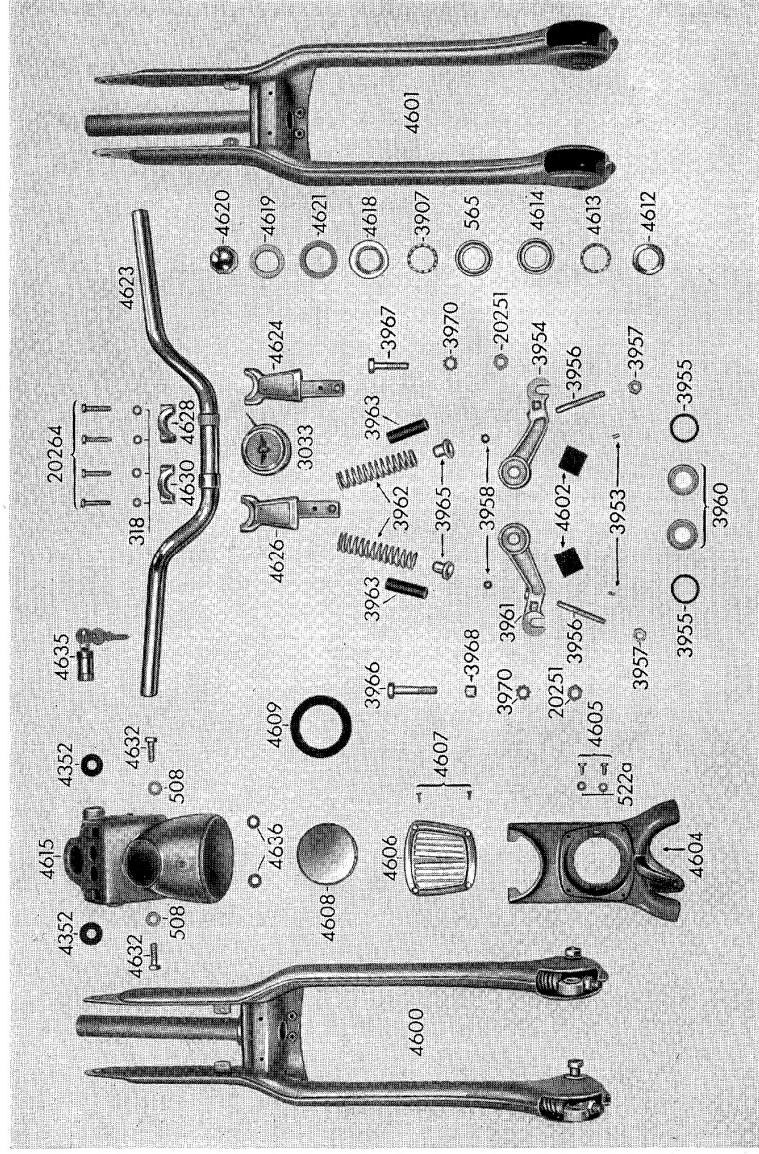


12

zu Tafel 2 Vorderradgabel - Lenker - Lenkungslager - Scheinwerfergehäuse

Best.-Nr.	Benennung	Teile-Nr. nicht für Bestellungen	Stückz. je Einheit	Bemerkung
318	Scheibe	6,4 DIN 125	4	z. Bef. d. Lenkerschellen u. d. Lenkers
508	Scheibe	8,4 DIN 125	2	z. Bef. d. Scheinwerfergehäuses u. d. Lenkerhalter
522 a	Scheibe	5,3 DIN 433	2	z. Bef. d. Gabelverklg.
565	Lagerschale oben	400-13.105.15	1	
3033	Glocke	400-17.610.14	1	
3907	Käfigring vollst.	M 1421 z 57	1	
3953	Rohrriem	A 4 × 0,4 × 8 DIN 7340	2	
3954	Schwinghebel links	405-12.710.14	1	
3955	O-Ring Di 28 × 2,5 φ	405-12.363.15	4	
3956	Kugelbolzen	405-12.312.15	2	
3957	Sechskantmutter	M 8 × 1 m DIN 936	2	
3958	O-Ring Di 5,3 × 2,4 φ	405-12.364.15	2	
3960	Teller	405-12.362.15	4	
3961	Schwinghebel rechts	405-12.711.14	1	
3962	Druckfeder	405-12.339.14	2	
3963	Gummipuffer	405-12.331.15	2	
3965	Federlager	405-12.318.15	2	
3966	Sechskantschraube	M 10 × 1 m × 50 DIN 960	1	
3967	Sechskantschraube	M 10 × 1 m × 40 DIN 960	1	

Tafel 2 Vorderradgabel - Lenker - Lenkungslager - Scheinwerfergehäuse



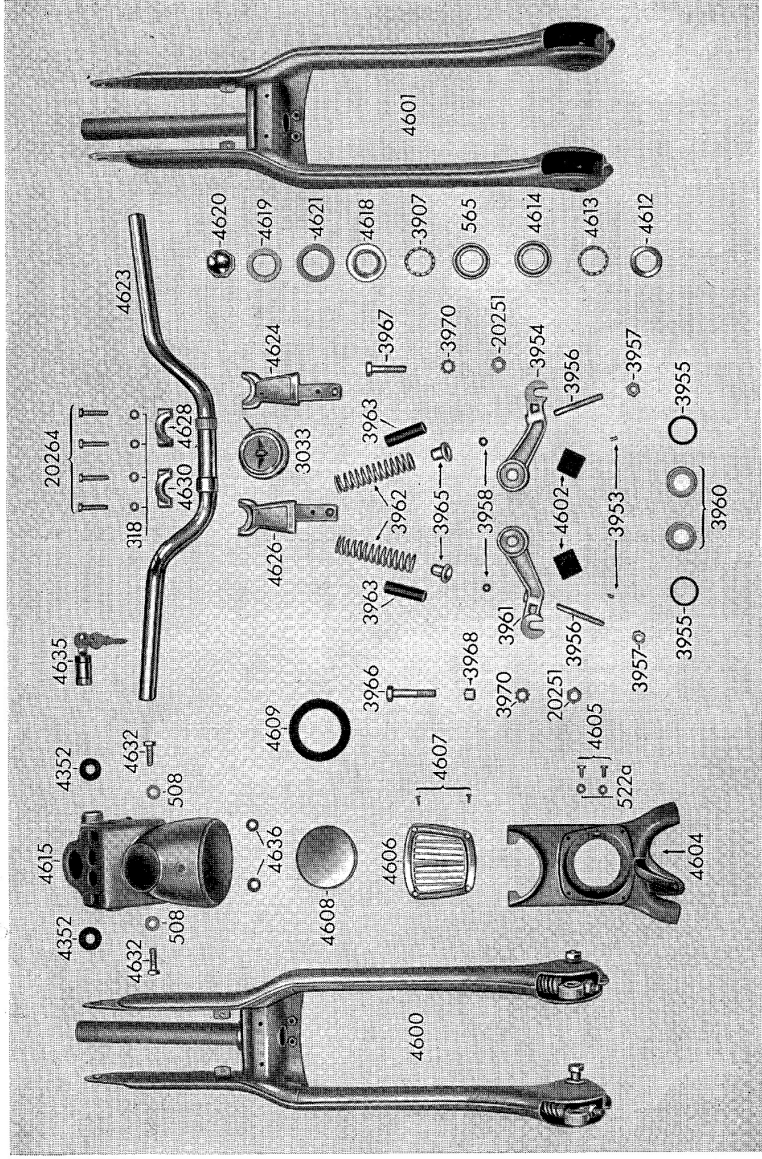
14

zu Tafel 2 Vorderradgabel - Lenker - Lenkungslager - Scheinwerfergehäuse

Best.-Nr.	Benennung	Teile-Nr. nicht für Bestellungen	Stückz., je Einheit	Bemerkung
3968	Distanzrohr	405-12.336.15	1	
3970	Zahnscheibe	A 10,5 DIN 6797	2	
4352	Gummitülle	422-16.105.15	2	z. Durchführung d. Bow- denzüge im Scheinwer- fergehäuse
4600	Vorderradgabel kpl. (Schwinggabel)	423-12.700.11	1	
4601	Vorderradgabel ohne Druckfeder und Schwinghebel	423-12.600.11	1	
4602	Anschlaggummimi vollst.	423-12.620.15	2	
4604	Verkleidung d. Vorderradgabel	423-12.115.11	1	
4605	Sechskantschraube	M 5 m × 12 DIN 933	2	
4606	Deckel	423-12.120.13	1	
4607	Linse	AM 4 × 12 DIN 91	4	
4608	Blende	423-16.210.14	1	
4609	Untere Gummischeibe	423-17.229.15	1	
4612	Lauftring	423-13.105.14	1	
4613	Käfigring 14 Kugeln 3/16"	423-13.157.15	1	
4614	Lagerschale unten	423-13.160.14	1	
4615	Scheinwerfergehäuse	423-12.401.11	1	
4617 a	Lenkungslager kpl.	423-13.701.14	1	nicht abgebildet! Ab. Fahrg.-Nr. 1253701
4618	Stellring	423-13.120.15	1	
4619	Scheibe	423-13.122.15	1	
4620	Hutmutter	423-13.125.15	1	
4621	Ausgleichscheibe	423-13.121.15	n. Bed.	z. Lenkungslager

15

Tafel 2 Vorderradgabel - Lenker - Lenkungslager - Scheinwerfergehäuse

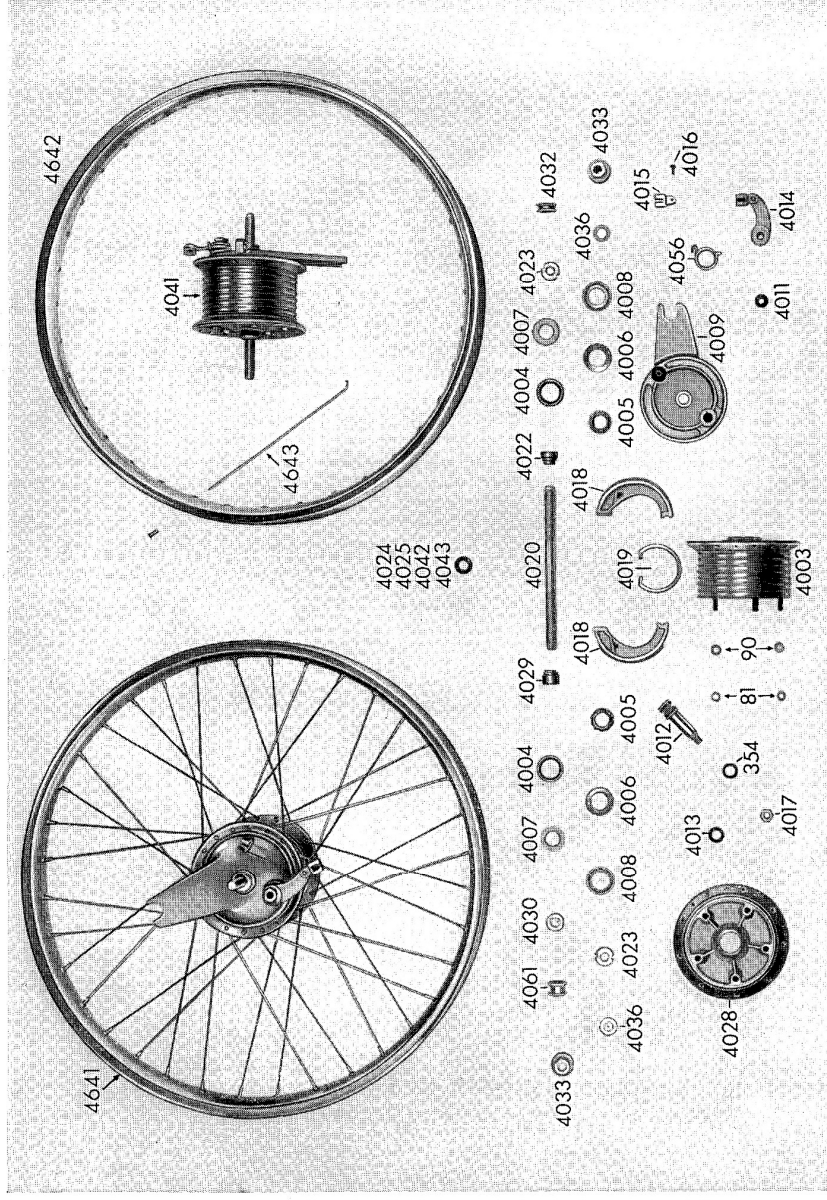


16

zu Tafel 2 Vorderradgabel - Lenker - Lenkungslager - Scheinwerfergehäuse

Best.-Nr.	Benennung	Teile-Nr. nicht für Bestellungen	Stückz.-je Einheit	Bemerkung
4623	Lenker	423-13.600.12	1	
4624	Lenkerhalter links	423-13.605.13	1	
4626	Lenkerhalter rechts	423-13.610.13	1	
4628	Lenkerschelle links	423-13.150.13	1	
4630	Lenkerschelle rechts	423-13.152.13	1	
4632	Sechskantschraube	M 8 m x 25 DIN 931	2	z. Bef. d. Scheinwerfergehäuses u. d. Lenkerhalter
4635	Lenkerschloß m. 2 Schlüsseln	423-13.635.15	1	
4636	Gummitülle	423-16.301.15	1	im Scheinwerfergeh.
4637	Gummipilz	423-12.322.15	2	
20251	Sechskantmutter	M 10 x 1 m DIN 936	2	
20264	Sechskantschraube	M 6 m x 35 DIN 931	4	z. Bef. d. Lenkerschellen u. d. Lenkers

Tafel 3 Vorderes Laufrad - Vorderradnabe

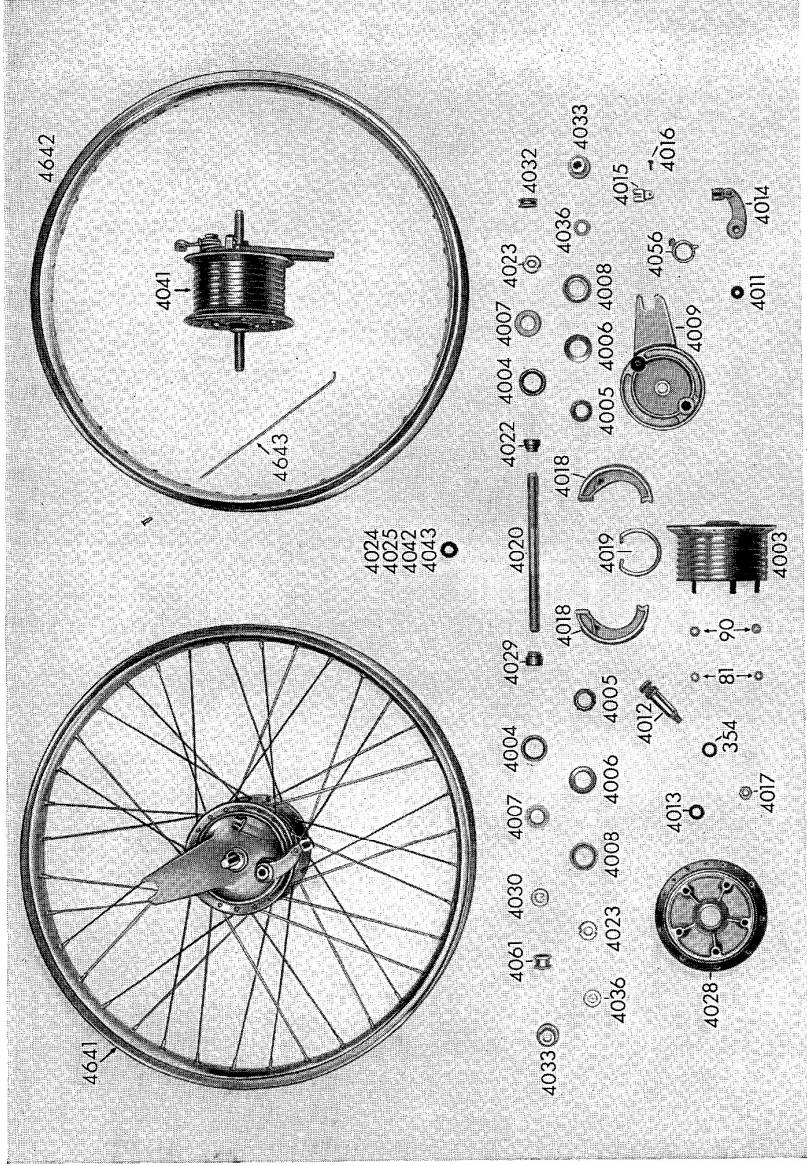


18

zu Tafel 3 Vorderes Laufrad - Vorderradnabe

Best.-Nr.	Benennung	Teile-Nr. nicht für Bestellungen	Stückz. je Einheit	Bemerkung
81	Sechskantmutter	M 6 m DIN 934	5	
90	Scheibe	64 DIN 433	5	
354	Federring	B 8 DIN 127	1	
3058	Schlauchschiutzband	400-15.210.14	1	
3130	Reifen 23 × 2,25"	400-15.201.13	1	
3131	Schlauch 23 × 2,25" m. Motorradventil	400-15.216.13	1	Schrader-Rückschlagventil
4003	Nabenkörper	400-15.643.12	1	
4004	Lagerschale	400-15.337.15	2	
4005	„Star“ Kugelhalter C 116	400-15.633.15	2	
4006	Scheibe	400-15.377.14	2	
4007	Filzring	400-15.353.15	2	
4008	Kappe	400-15.360.15	2	
4009	Bremsschild kpl. o. Bremsbacken	405-15.600.15	1	
4011	Scheibe	405-15.395.15	2	
4012	Bremsschlüssel	405-15.385.14	1	
4013	Rundschnurung 11 φ × 2,5 φ	405-15.388.15	1	
4014	Bremshebel vollst.	405-15.608.15	1	
4015	Ose	400-15.457.15	1	
4016	Halbrundniet	3 × 10 DIN 660	1	
4017	Sechskantmutter	BM 8 m DIN 439	1	
4018	Bremsbacke kpl. m. Belag	405-15.626.15	1 Paar	
4019	Rückhalffeder	405-15.425.15	1	
4020	Achse für Vorderrad	405-15.360.14	1	
4022	Festkonus	400-15.473.15	1	

Tafel 3 Vorderes Laufrad - Vorderradnabe



20

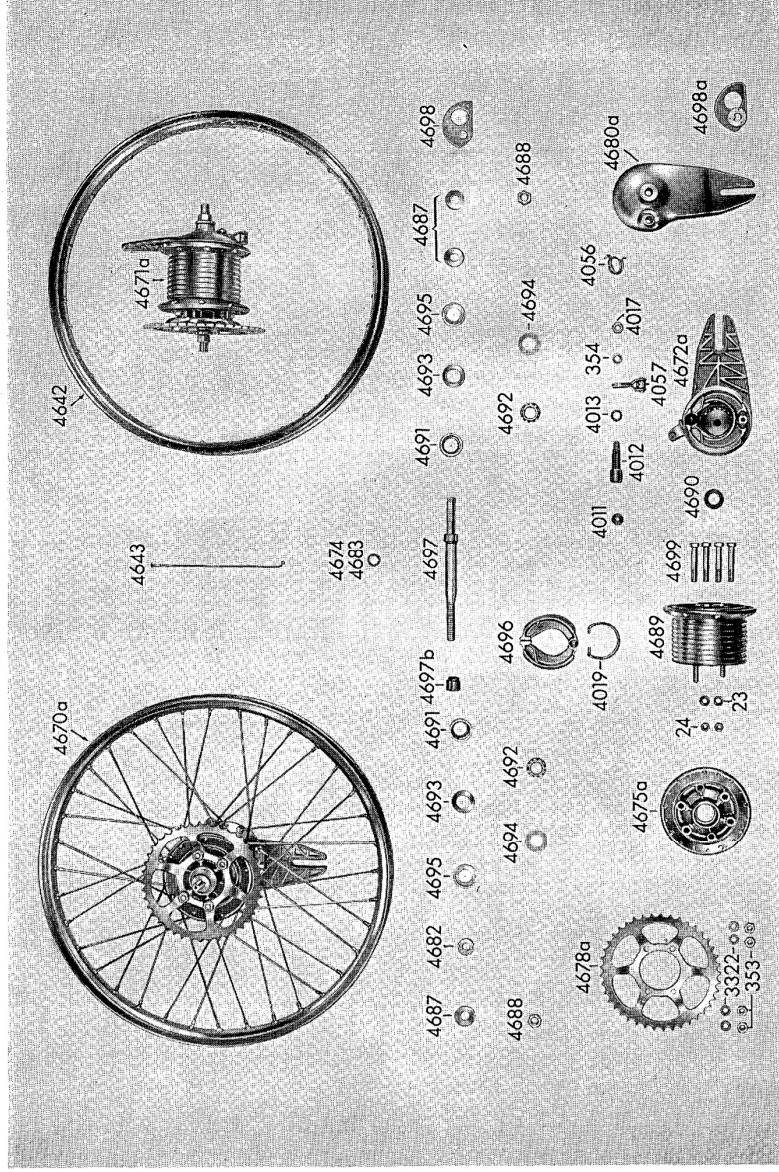
zu Tafel 3 Vorderes Laufrad - Vorderradnabe

Best.-Nr.	Benennung	Teile-Nr. nicht für Bestellungen	Stückz. je Einheit	Bemerkung
4023	Nutmutter	400-15.328.15	2	
4024	Distanzscheibe 0.1 mm	405-15.418.15	n. Bed.	
4025	Distanzscheibe 0.2 mm	405-15.419.15	n. Bed.	
4028	Lagerschild	405-15.480.13	1	
4029	Lagerkonus	400-15.476.14	1	
4030	Nasenscheibe	400-15.327.15	2	
4032	Distanzbuchse	405-15.371.15	1	
4033	Mutter	405-15.375.15	2	
4036	Scheibe	405-15.422.15	2	
4041	Vorderradnabe (Vollnabe)	423-15.700.11	1	
4042	Distanzscheibe 0.4 mm	405-15.420.15	n. Bed.	
4043	Distanzscheibe 0.8 mm	405-15.421.15	n. Bed.	
4056	Drehfeder	405-15.404.15	1	
4061	Distanzbüchse breit	405-15.372.15	1	
4641	Vorderes Laufrad kpl. ohne Bereifung	423-15.712.11	1	
4642	Tiefbettfelge 23" x 2,25"	423-15.115.13	1	
4643	Eintauchdistanzscheibe mit Nippel	423-15.227.14	36	
4645	Scheibe 0.8 mm	423-15.235.15	n. Bed.	nicht abgebildet!
		405-15.410.15		

zw. Nabe u. Gabel
z. Bef. d. Vorderrades
zw. Nabenkörper und
Lagerschale

nicht abgebildet!

Tafel 4 Hinteres LaufRad - Hinterradnabe

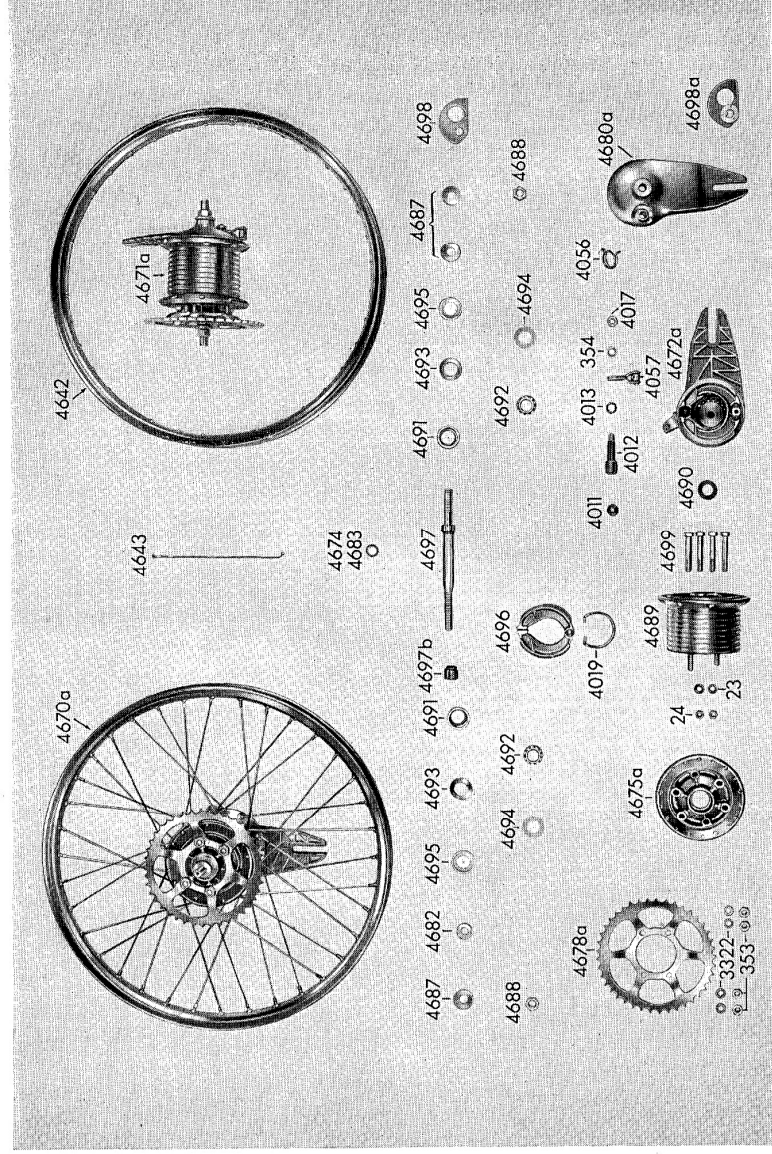


22

zu Tafel 4 Hinteres LaufRad - Hinterradnabe

Best.-Nr.	Benennung	Teile-Nr. nicht für Bestellungen	Stückz. je Einheit	Bemerkung
23	Scheibe	7,4 DIN 125	2	z. Bef. d. Lagerschildes
24	Sechskantmutter	M 7 m DIN 934	2	z. Bef. d. Lagerschildes
353	Sechskantmutter	M 8 m DIN 934	4	z. Bef. d. Kettenrades
354	Federring	B 8 DIN 127	1	
3130	Reifen 23" × 2,25"	400-15.201.13	1	
3131	Schlauch 23" × 2,25" m. Motorradventil	400-15.216.13	1	Schrader- Rückschlagventil
3322	Fächerscheibe	A 8,4 DIN 6798	4	z. Bef. d. Kettenrades
4011	Scheibe	405-15.395.15	1	
4012	Bremsschlüssel	405-15.385.14	1	
4013	Rundschnurring 11 φ × 2,5 φ	405-15.388.15	1	
4017	Sechskantmutter	BM 8 m DIN 439	1	
4019	Rückholfeder	405-15.425.15	1	
4056	Drehfeder	405-15.404.15	1	
4057	Bremshebel	405-15.612.15	1	
4642	Tiefbettfelge 23" × 2,25"	423-15.115.13	1	
4643	Eindickenspeiche mit Nippel	423-15.227.14	36	
4670 a	Hinteres LaufRad kpl. ohne Bereifung	423-15.235.15	1	
4671 a	Hinterradnabe kpl. (Vollnabe mit Kettenrad)	423-15.717.11	1	Ab Fahrgestell-Nr. 1253701
4672 a	Bremschild m. Bremsbacken kpl.	423-15.721.13	1	
4674	Distanzscheibe 0,8 mm	423-15.421.15	n. Bed.	
4675 a	Lagerschild	423-15.480.13	1	

Tafel 4 Hinteres Laufrad - Hinterradnabe



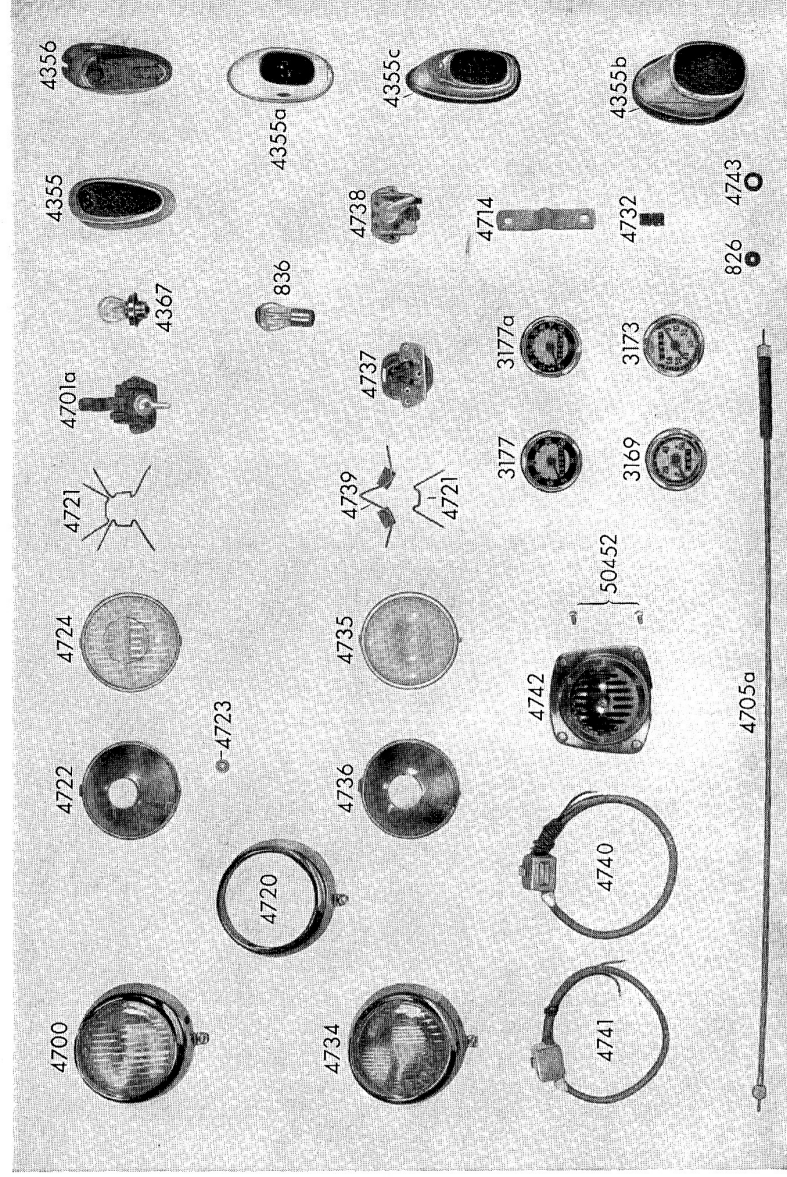
24

zu Tafel 4 Hinteres Laufrad-Hinterradnabe

Best.-Nr.	Benennung	Teile-Nr. nicht für Bestellungen	Stückz. je Einheit	Bemerkung
4678 a	Kettenrad 41 Zähne	423-15.405.13	1	
4680 a	Bremsschild ohne Bremsbacken	423-15.470.12	1	
4682	Nutmutter	423-15.328.15	1	
4683	Distanzscheibe 0.1 mm	423-15.418.15	n. Bed.	
4687	Scheibe	423-15.411.15	3	z. Bef. d. Hinterrades
4688	Sechskantmutter	423-15.460.15	2	z. Bef. d. Hinterrades
4689	Nabenkörper	423-15.643.12	1	zwischen Nabenkörper u. Lagerschale
4690	Scheibe	423-15.423.15	2	
4691	Lagerschale	423-15.337.15	2	
4692	„Star“ Kugelhalter	423-15.633.15	2	
4693	Scheibe	423-15.377.15	2	
4694	Filzring	423-15.353.15	2	
4695	Kappe	423-15.360.15	2	
4696	Bremsbacke kpl. m. Belag	423-15.626.15	2	
4697	Achse für Hinterrad mit Festkonus	423-15.610.14	1	
4697 b	Lagerkonus (Stellkonus)	423-15.477.15	1	
4698	Spannexzenter rechts	423-15.631.15	1	
4698 a	Spannexzenter links	423-15.630.15	1	
4699	Zweikantschraube	423-15.310.15	4	z. Bef. d. Kettenrades

25

Tafel 5 Lichtanlage - Rücklicht - Tachometer



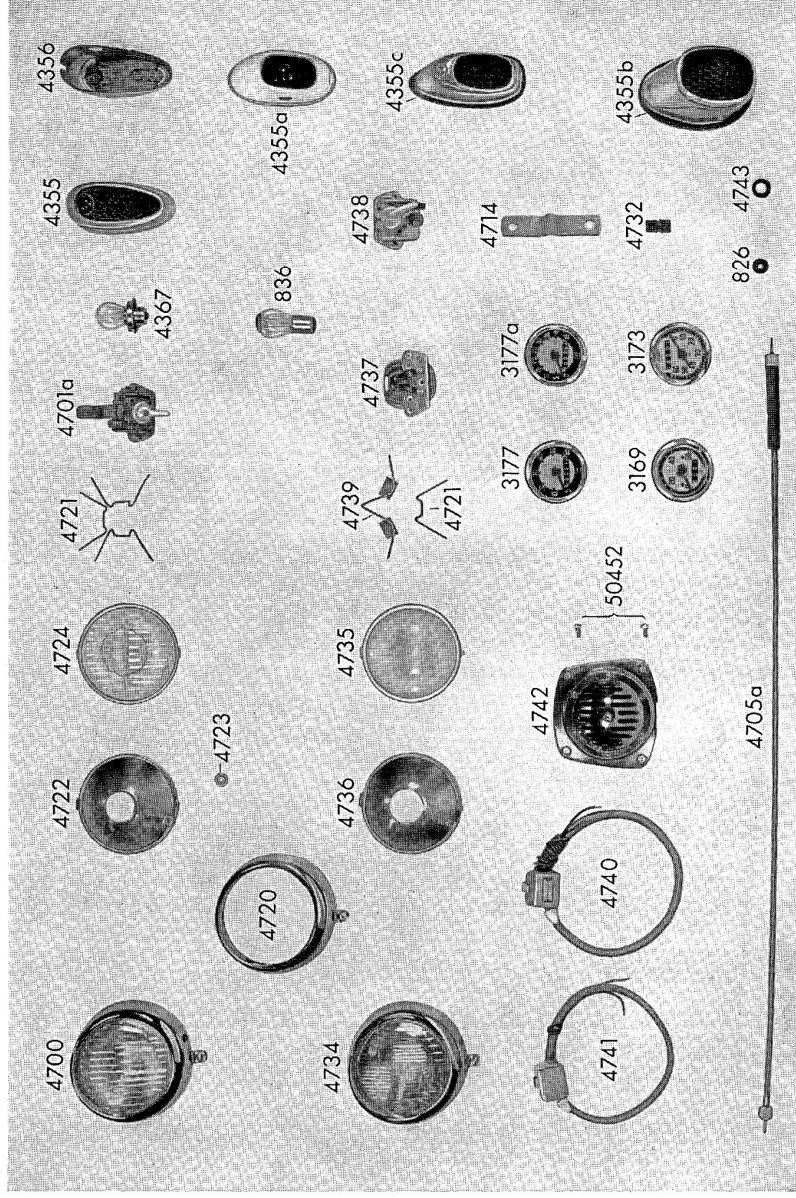
26

zu Tafel 5 Lichtanlage - Rücklicht - Tachometer

Best.-Nr.	Benennung	Teile-Nr. nicht für Bestellungen	Stückz. je Einheit	Bemerkung
826	Gummitülle im hinteren Schutzblech	M 1806 z 56	1	nicht abgebildet!
830 a	Rücklichtbirne 6 V, 2 W Steckfassung	M 6100 kz 84/17	1	nicht abgebildet!
833	Zylinderschraube für Lüsterklemme	AM 3 X 15 DIN 84	1	nur für Export
836	Hauptlichtlampe 6 V, 15/15 W Bilux	422-16.122.15	1	} mit Kilometerskala
3169	Tachometerkopf „Isgus“	M 6780 kz 319	1	
3173	Tachometerkopf „OK“	M 6780 kz 319/1	1	m. Meilenskala f. Exp. Normalausführung
3177	Tachometerkopf „VDO“	M 6780 kz 319/2	1	
3177 a	Tachometerkopf „VDO“	423-16.723.14	1	für Export Schweden
4355	Rücklicht kpl.	422-16.600.14	1	
4355 a	Rücklicht kpl.	422-16.601.14	1	für Export England
4355 b	Rücklicht kpl.	423-16.727.13	1	
4355 c	Rücklicht kpl.	423-16.726.14	1	für Export Belgien Normalausführung
4356	Rücklichtkappe	422-16.600.14/1	1	
4367	Hauptlichtlampe 6 V, 15 W, dauerabgeblendet	422-16.120.15	1	für Export Impex Normalausf.
4636	Gummitülle	423-16.301.15	1	
4700	Einstellscheinwerfer ohne Schalter	423-16.700.14	1	
4701 a	Licht- und Unterbrecherschalter kpl. Impex	423-16.711.14	1	Normalausführung ab Fahrgest. Nr. 1250377
4705 a	Tachometerspirale	423-16.601.14	1	
4714	Masseband	423-16.220.15	1	f. Normalausführung u. Export
4720	Chromring vorgezogen m. Verschluss „Impex“	423-16.700.14/1	1	

27

Tafel 5 Lichtenanlage - Rücklicht - Tachometer

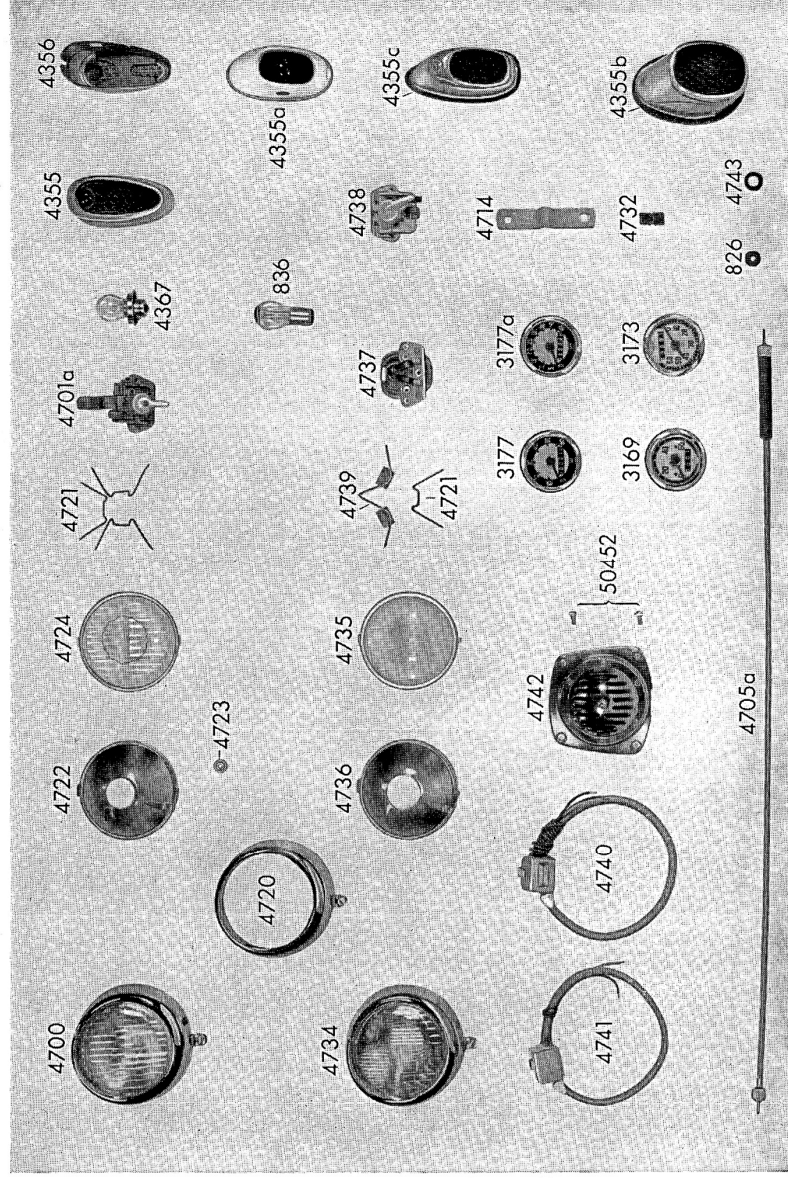


28

zu Tafel 5 Lichtenanlage - Rücklicht - Tachometer

Best.-Nr.	Benennung	Teile-Nr. nicht für Bestellungen	Stückz. je Einheit	Bemerkung
4721	Sprengdraht 1,2 mm verstellbar	423-16.700.14/2	3	Normalausführung f. Normalausführung u. Export
4722	Reflektor m. verstellbarem Winkel „Impex“	423-16.700.14/3 423-16.700.14/4	1 1	
4723	Einstellschraube mit Federscheibe			nicht abgebildet!
4724	Lampenglas f. dauerabgeblendeten Scheinwerfer „Impex“	423-16.700.14/5	1	für Schweden, nicht England, abgebildet! Holland
4725	Rücklichtkabel 1490 lg.	423-16.201.15	1	
4726	Bougierrohr 1400 lg. 4 × 5 φ	423-16.306.15	1	für Schweden, nicht England, abgebildet! Holland
4727	Lichtkabel 3-polig 375 lg.	423-16.310.14	1	
4728	Bougierrohr 380 lg. 6 × 7 φ	423-16.307.15	1	für Schweden, nicht England, abgebildet! Holland
4729	Kabel 4-polig ca. 460 lg.	405-16.201.14	1	
4730	Kabel ca. 460 lg.	423-16.203.14	1	für Schweden, nicht England, abgebildet! Holland
4731	Schutzschlauch ca. 360 lg. 7 × 6 φ	423-16.205.14	1	
4732	Lüsterklemme 1-polig	422-16.720.15	1	Export Schweden und England
4733	Kabel 2-polig ca. 270 lg.	423-16.204.14	1	Export Schweden und England
4734	Einstellscheinwerfer ohne Schalter	423-16.701.14	1	nicht abgebildet! nur für Export Schwe- den, England, Belgien, Holland
4735	Lampenglas	423-16.701.14/1	1	nur für Export

Tafel 5 Lichtanlage - Rücklicht - Tachometer



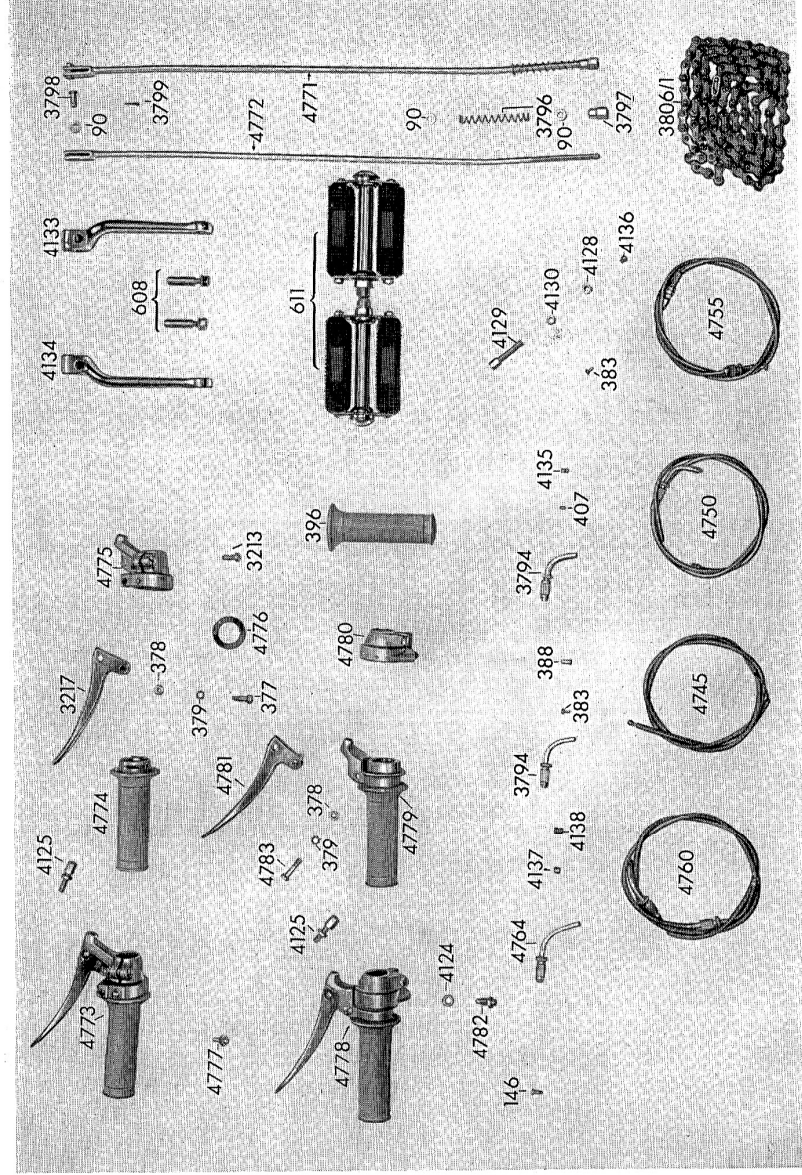
30

zu Tafel 5 Lichtanlage - Rücklicht - Tachometer

Best.-Nr.	Benennung	Teile-Nr. nicht für Bestellungen	Stückz. je Einheit	Bemerkung
4736	Reflektor mit Einstellwinkel und Schraube	423-16.701.14/2	1	nur für Export
4737	Birnenfassung m. 2 Klemmen	423-16.701.14/3	1	nur für Export
4738	Licht- und Unterbrecherschalter kpl.	425-16.710.14	1	nur für Export
4739	Sprengdraht mit Glashalteswinkel	423-16.701.14/4	2	nur für Export
4740	Lenkerschalter mit Signalkontakt	M 6160 z 114	1	n. f. Export Schweden und England
4741	Lenkerschalter ohne Signalkontakt	M 6160 z 113	1	nur f. Export Belgien und Holland
4742	Schnarre	423-16.717.13	1	n. f. Export Schweden und England
4744	Kabel 3-polig	423-16.208.14	1	für Export Belgien nicht abgebildet!
50452	Linse schraube	AM 4 m × 8 DIN 85	4	z. Bef. d. Schnarre

31

Tafel 6 Schalt-, Betätigungs-Hebel-Züge - Tretkurbeln - Bremsgestänge

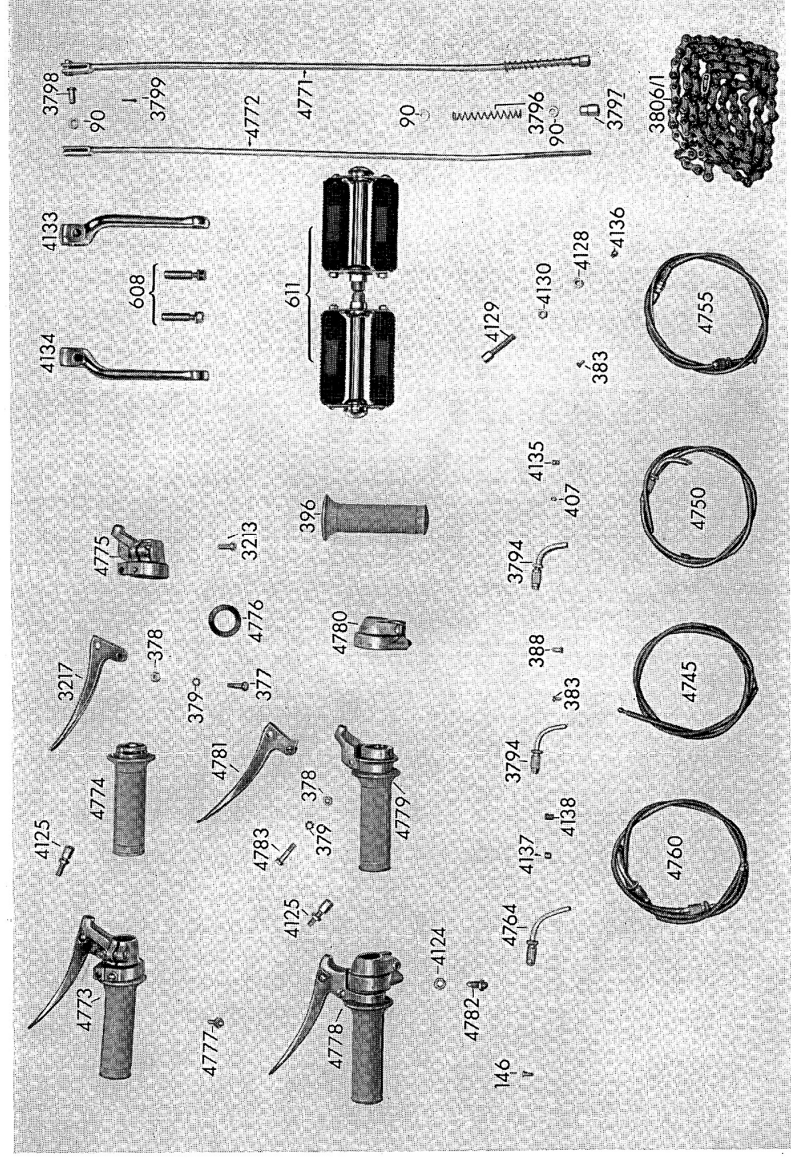


32

zu Tafel 6 Schalt-, Betätigungs-Hebel-Züge - Tretkurbeln - Bremsgestänge

Best.-Nr.	Benennung	Teile-Nr. nicht für Bestellungen	Stückz.-ie Einheit	Bemerkung
90	Scheibe	6,4 DIN 433	3	für Bremsgestänge
377	Hebelschraube	M 690 z 15/5	1	für Gasdrehgriff
378	Sechskantmutter	M 5 m DIN 934	2	
379	Zahnscheibe	J 5,3 DIN 6797	2	
383	Nippel für Kupplungs- u. Bremszug	M 1071 kz 115	2	
388	Hülse	422-17.112.15	n. Bed.	f. alle Züge passend!
396	Drehgriffüberzug	M 590 z 53/3	2	für Gaszug
407	Nippel DIN 71988	M 1071 kz 177	1	
608	Spannkeil kpl.	400-11.224/225/226.15	2	
611	Pedal kpl.	400-11.620/621.13	1 Paar	
3213	Linsenschraube	M 590 kz 314/4	1	
3217	Hebel f. Gasdrehgriff	M 590 kz 318/8	1	
3794	Umlenkrohr	404-17.720.15	2	
3796	Feder	404-17.215.15	1	1 × z. Gaszug
3797	Spannmutter	404-17.213.15	1	1 × z. Schaltzug
3798	Bolzen	404-17.200.15	1	f. Bremsgestänge
3799	Splint	1,5 × 12 DIN 94	1	f. Bremsgestänge
3806/1	Kette 1/2" × 3/16" 118 Glieder	422-18.618.14	1	f. Bremsgestänge
4124	Sechskantmutter z. Regulierschraube	404-17.715.13/4	1	
4125	Bowdenzugverstellung kpl.	400-17.701.15	2	
4128	Einstellring	400-17.140.15	1	1 × f. Schalt-drehgriff
4129	Einstellschraube	400-17.141.15	1	1 × f. Bremszug

Tafel 6 Schalt-, Betätigungs-Hebel-Züge - Tretkurbeln - Bremsgestänge



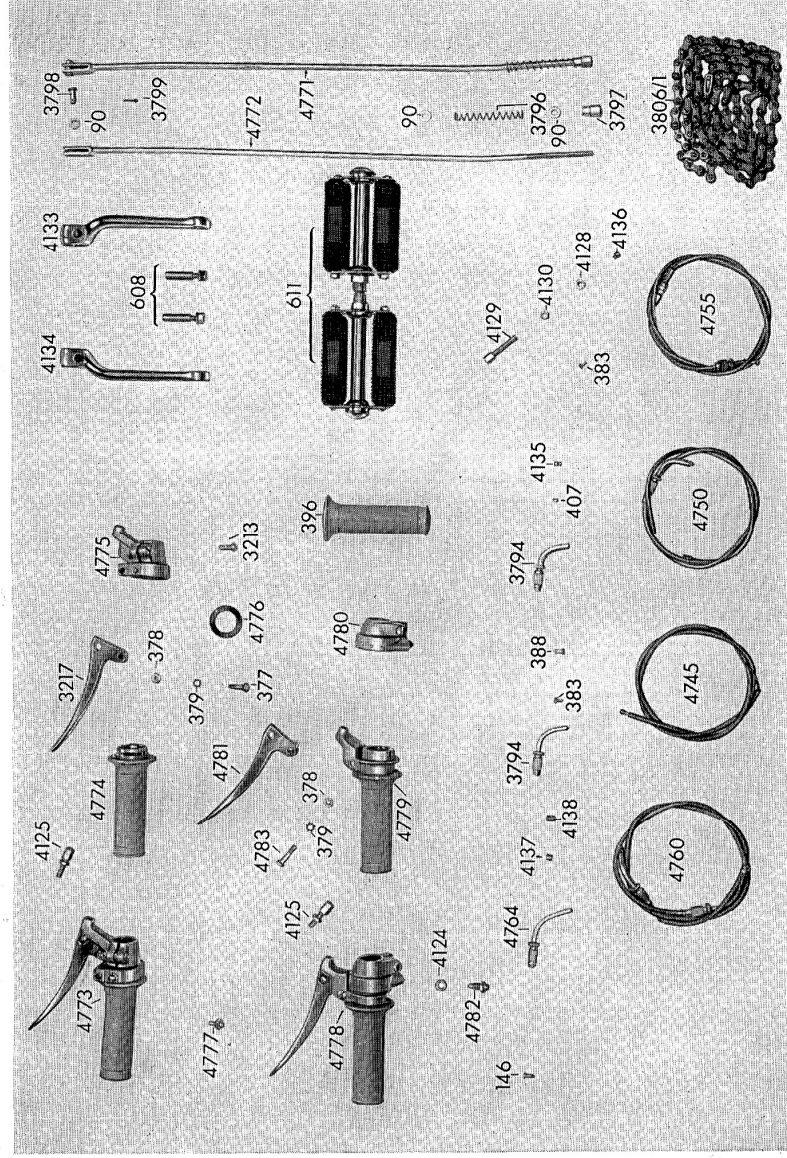
34

zu Tafel 6 Schalt-, Betätigungs-Hebel-Züge - Tretkurbeln - Bremsgestänge

Best.-Nr.	Benennung	Teile-Nr. nicht für Bestellungen	Stückz. je Einheit	Bemerkung
4130	Sechskantmutter	400-17.142.15	1	
4133	Tretarm kpl. rechts	405-11.241.14	1	
4134	Tretarm kpl. links	405-11.242.14	1	
4135	Lötinippel f. Gaszug	400-17.125.15	1	
4136	Lötinippel f. Bremszug	405-17.211.15	1	
4137	Lötinippel f. Schaltung	404-17.241.15	1	
4138	Lötinippel f. Schalzzug	404-17.232.15	1	
4745	Kupplungszug kpl.	423-17.700.14	1	
4746	Zugseil f. Kupplung kpl.	423-17.618.14	1	
4747	Spirale	423-17.115.15	1	
4750	Gaszug kpl. m. Umlenkrohr	423-17.715.14	1	
4751	Zugseil f. Vergaser kpl.	423-17.617.14	1	
4752	Spirale	423-17.117.15	1	
4755	Bremszug kpl.	423-17.600.14	1	
4760	Seilzug f. Schaltung kpl. m. 2 Umlenkrohren	423-17.705.14	1	
4762	Zugseil f. Schaltung	423-17.606.14	1	
4763	Spirale	423-17.223.15	1	
4764	Umlenkrohr vollst.	423-17.708.15	1	am Flanschlager beim Motor
4771	Bremsgestänge vollst.	423-17.602.14/1	1	
4772	Bremsstange m. Gabel	423-17.602.14	1	
4773	Gasdrehgriff kpl.	400-17.720.14	1	

35

Tafel 6 Schalt-, Betätigungs-Hebel-Züge - Tretkurbeln - Bremsgestänge

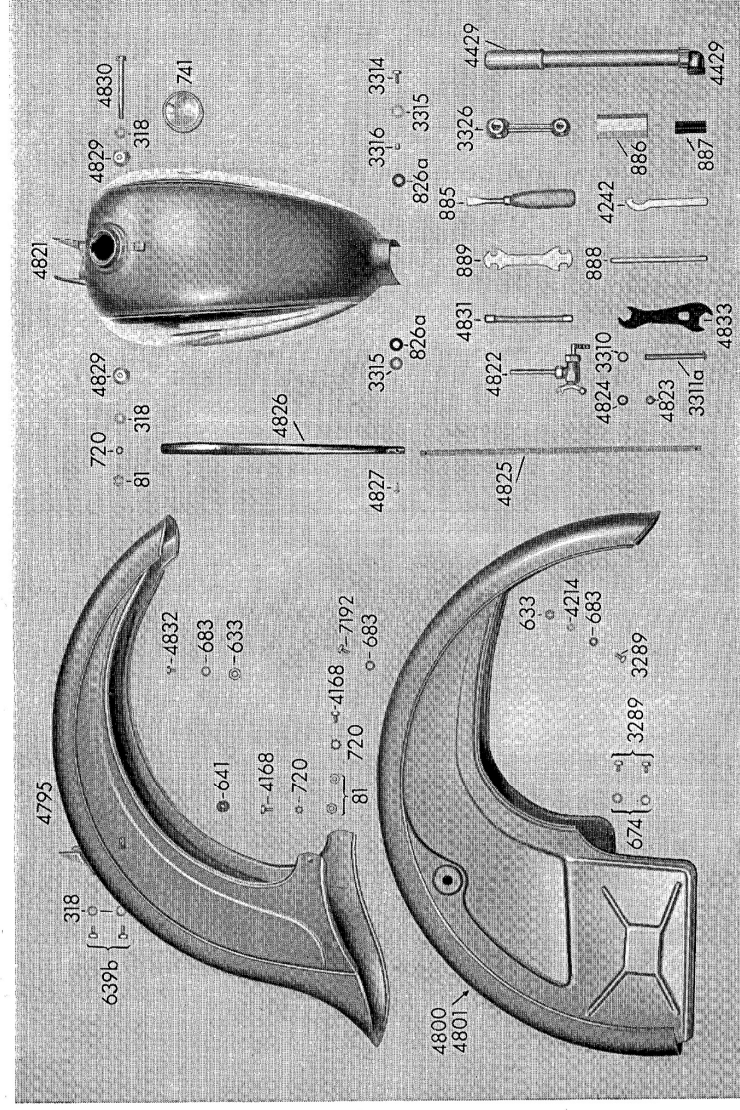


36

zu Tafel 6 Schalt-, Betätigungs-Hebel-Züge - Tretkurbeln - Bremsgestänge

Best.-Nr.	Benennung	Teile-Nr. nicht für Bestellungen	Stückz.-ie Einheit	Bemerkung
4774	Griffrohr kpl.	400-17.720.14/3	1	
4775	Gehäuse kpl.	400-17.720.14/4	1	
4776	Federscheibe (Wellenscheibe)	400-17.720.14/5	1	
4777	Halteschraube kpl.	400-17.720.14/6	1	
4778	Schaltrehgriff kpl.	404-17.715.13	1	
4779	Griffrohr kpl.	404-17.715.13/5	1	
4780	Gehäuse kpl.	404-17.715.13/6	1	
4781	Hebel für Schaltrehgriff kpl.	404-17.715.13/7	1	
4782	Regulierschraube kpl.	404-17.715.13/8	1	
4783	Hebelschraube f. Schaltrehgriff	404-17.715.13/9	1	
4785	Nippel für Schaltzug	423-17.215.15	1	nicht abgebildet!

Tafel 7 Schutzbleche - Verkleidungen - Kraftstoffbehälter - Werkzeuge

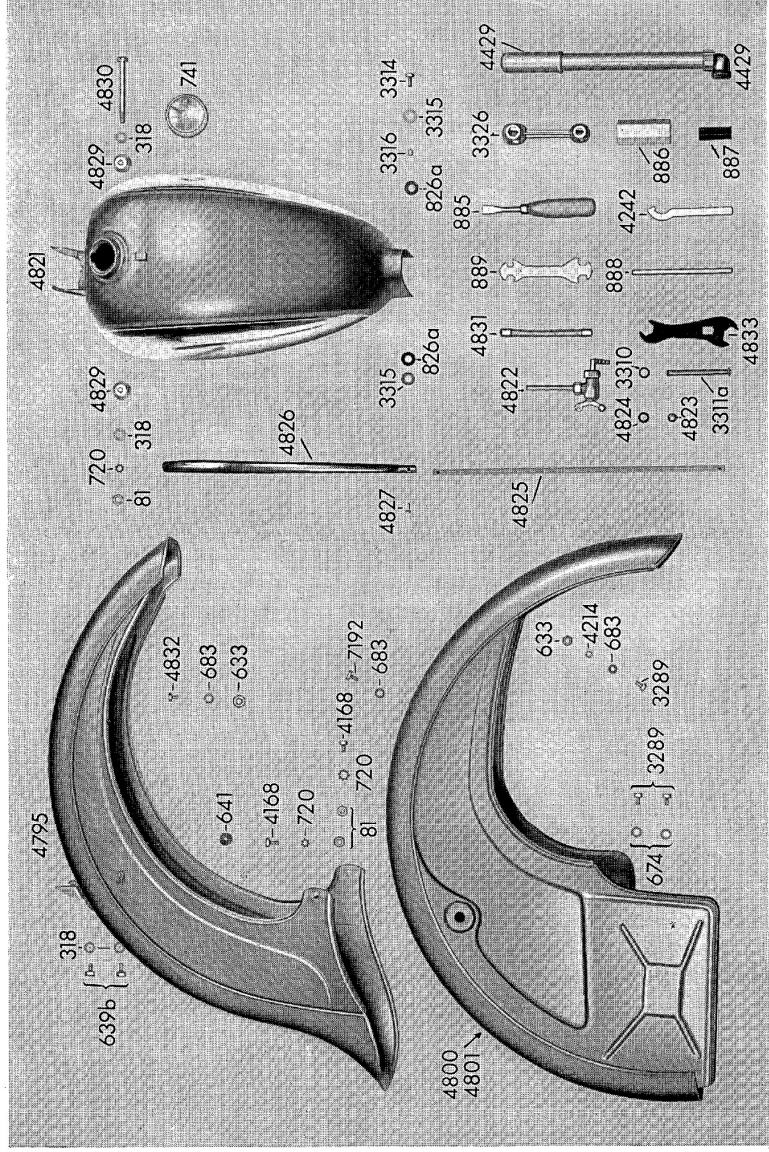


38

zu Tafel 7 Schutzbleche - Verkleidungen - Kraftstoffbehälter - Werkzeuge

Best.-Nr.	Benennung	Teile-Nr. nicht für Bestellungen	Stückz. je Einheit	Bemerkung
81	Sechskantmutter	M 6 m DIN 934	3	2 × z. Bef. d. Vorder- radschutzbleches a. d. Gabel unten
318	Scheibe o. F.	64 DIN 125	4	1 × z. Bef. d. Tanks 2 × z. Bef. d. Vorder- radschutzbleches oben
633	Sechskantmutter	M 5 m DIN 934	2	2 × z. Bef. d. Tanks 1 × z. Bef. d. Vorder- radschutzbleches a. d. Gabelverkleidung
639 b	Sechskantschraube	M 6 m × 12 DIN 933	2	1 × z. Bef. u. Schutz- bleches am Rahmen- mittelteil
641	Gummitülle	M 1806 z 60	1	z. Bef. d. Vorderrad- schutzbleches oben
673	Linse schraube	AM 5 × 8 DIN 85	1	z. Bef. d. Strebe am Hinterradschutzblech
674	Federscheibe	A 5 DIN 137	2	z. Bef. d. Strebe am Hinterradschutzblech

Tafel 7 Schutzbleche - Verkleidungen - Kraftstoffbehälter - Werkzeuge



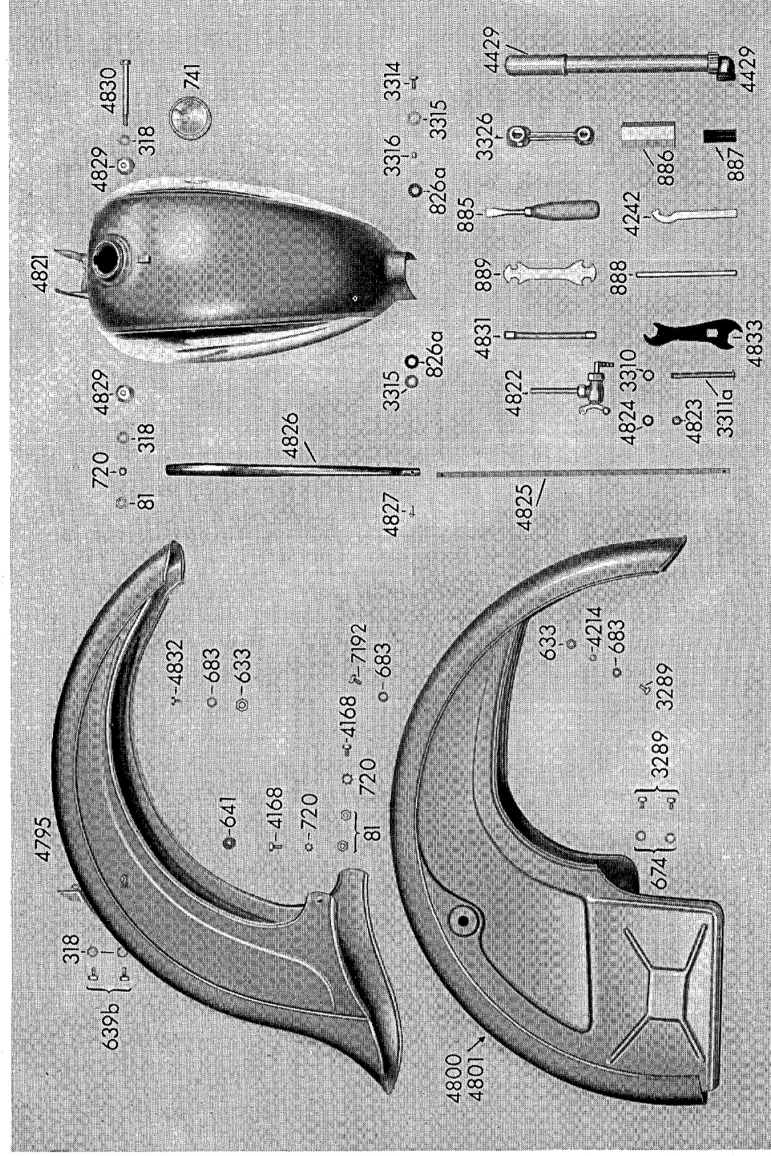
40

zu Tafel 7 Schutzbleche - Verkleidungen - Kraftstoffbehälter - Werkzeuge

Best.-Nr.	Benennung	Teile-Nr. nicht für Bestellungen	Stückz. je Einheit	Bemerkung
683	Scheibe o. F.	5,3 DIN 125	3	1 × z. Bef. d. Vorder- radschutzbleches a. d. Gabelverkleidung
720	Zahnscheibe	A 6,4 DIN 6797	2	1 × z. Hinterradschutz- blechbefestigung
741	Blau-Verschluß	M 1850 z 233	1	1 × z. Bef. d. Schutz- bleches am Rahmen- mittelteil
826 a	Kabeltülle	M 1806 z 59	2	z. Bef. d. Vorderrad- schutzbleches a. d. Ga- bel unten
885	Schraubenzieher 7 mm	400-20.213.15	1	
886	Steckschlüssel SW 21 für Zündkerze	251-09.100.15	1	
887	Steckschlüssel SW 11 für Zylinderkopfmuttern	251-09.101.15	1	
888	Dorn	M 1671 z 64	1	
889	Schraubenschlüssel	400-20.215.15	1	
3279	Abziehbild	M 1498 z 183	1	nicht abgebildet!
3289	Sechskantschraube	M 5 m × 8 DIN 933	2	1 × f. Hinterradschutz- blechbefestigung
3310	Dichtung f. Benzinbahn	M 6010 z 42/1	1	1 × z. Bef. d. Strebe am Hinterradschutzblech

41

Tafel 7 Schutzbleche - Verkleidungen - Kraftstoffbehälter - Werkzeuge



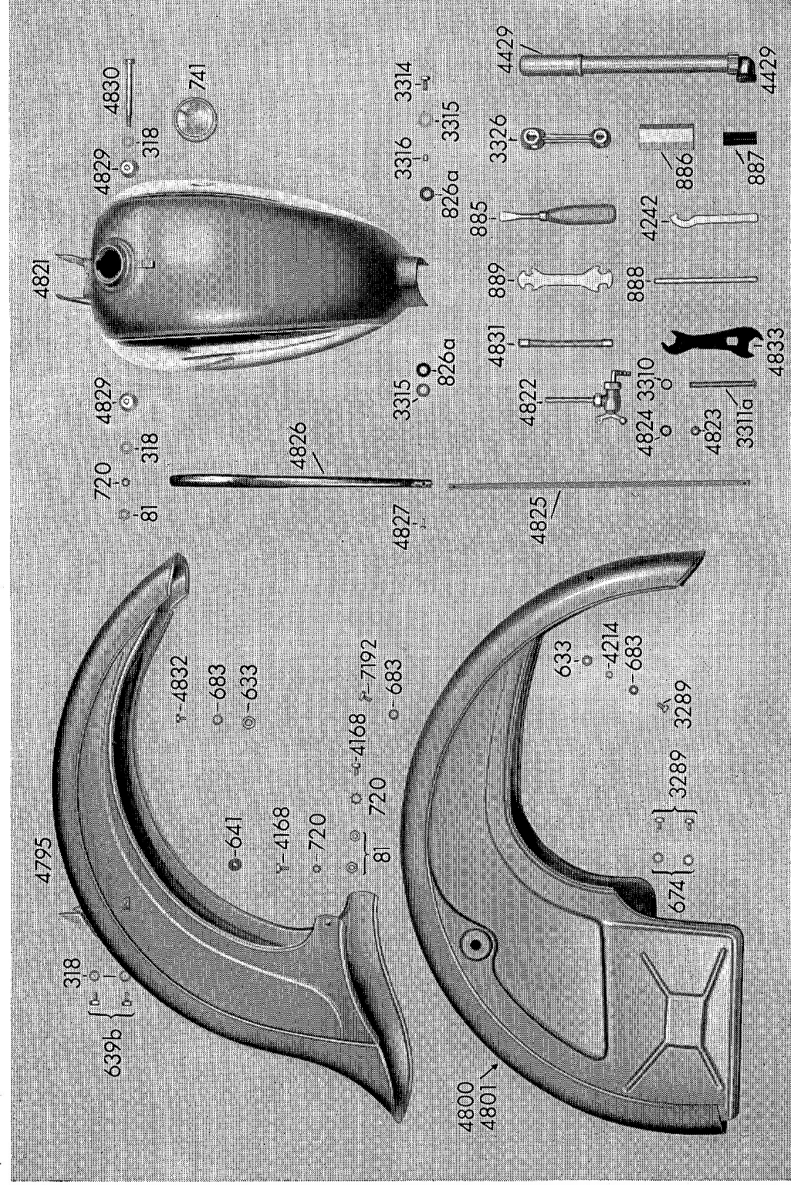
42

zu Tafel 7 Schutzbleche - Verkleidungen - Kraftstoffbehälter - Werkzeuge

Best.-Nr.	Benennung	Teile-Nr. nicht für Bestellungen	Stückz. je Einheit	Bemerkung
3311 a	Benzinstieb	M 6010 z 42/2	1	
3314	Linse schraube	AM 6 m x 15 DIN 85	2	
3315	Scheibe	400-20.106.15	2	
3316	Distanzrohr	400-20.105.15	2	
3326	Mehrfachschlüssel	400-20.210.15	1	
4168	Linse schraube	M 6 m x 12 DIN 85	2	z. Bef. d. Vorderrad- schutzbleches a. d. Ga- bel unten
4214	Federring	B 5 DIN 127	1	für Hinterradschutz- blechbefestigung
4242	Hakenschlüssel	405-20.326.15	1	m. Motorradventil
4429	Luftpumpe 270 mm lg.	405-20.628.13	1	
4795	Vorderradschutzblech mit Befestigungswinkel	423-19.600.11	1	nicht abgebildet!
4800	Hinterradschutzblech	423-19.620.11	1	nicht abgebildet!
4801	Hinterradschutzblech ohne Spritzschutz	423-19.625.11	1	
4802	Spritzschutz	423-19.215.13	1	
4803	Nietleiste	423-19.216.14	1	
4804	Scheibe	M 1281 z 276	5	
4805	Hohlriet	B 3 x 7 x 5 DIN 7331	7	mit Gummistreifen, Zierleiste und Gummistüllen
4821	Tank 7,3 Ltr. ohne Blauverschluß und Benzinhahn	423-20.700.10	1	
4822	Benzinhahn kpl.	423-20.710.14	1	
4823	Benzinstieb klein	423-20.710.15/1	1	

43

Tafel 7 Schutzbleche - Verkleidungen - Kraftstoffbehälter - Werkzeuge

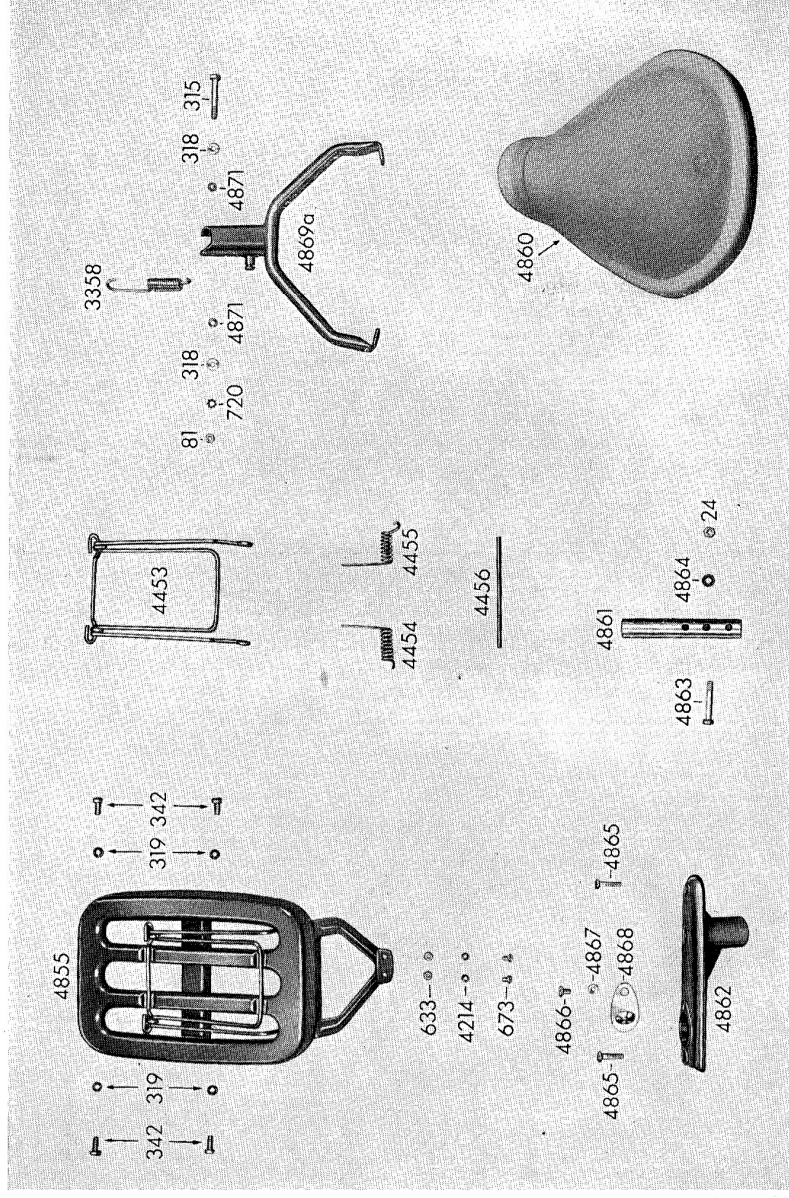


44

zu Tafel 7 Schutzbleche - Verkleidungen - Kraftstoffbehälter - Werkzeuge

Best.-Nr.	Benennung	Teile-Nr. nicht für Bestellungen	Stückz. je Einheit	Bemerkung
4824	Dichtung für Benzinohahn	423-20.710.15/2	1	nicht abgebildet! z. Bef. d. Tanks b. Anbau d. Beinschil- des müssen zusätzlich 2 Anschlagscheiben Best. Nr. 4909 bestellt werden z. Bef. d. Tanks b. Anbau d. Beinschil- des, Best. Nr. 4830 ge- gen 4908 austauschen! z. Bef. d. Vorderrad- schutzbleches a. d. Ga- belverkleidung z. Bef. d. Schutzbleches am Rahmennittelteil
4825	Gummieinlage lang	423-20.301.15	2	
4826	Zierleiste	423-20.100.12	1	
4827	Linsenniet	3 × 10 DIN 662	1	
4828	Gummieinlage kurz	423-20.300.15	1	
4829	Anschlagscheibe	423-20.155.15	2	
4830	Sechskantschraube	M 6 m × 75 DIN 931	1	
4831	Kraftstoffschlauch m. Abschlußhülse	423-20.610.15	1	z. Bef. d. Vorderrad- schutzbleches a. d. Ga- belverkleidung
4832	Linsenschraube	AM 5 × 12 DIN 88	1	
4833	Schraubenschlüssel	423-20.325.15	1	z. Bef. d. Schutzbleches am Rahmennittelteil
7192	Linsenschraube	AM 5 m × 15 DIN 85	1	

Tafel 8 Gepäckträger - Sattel - Radständer - Zubehör



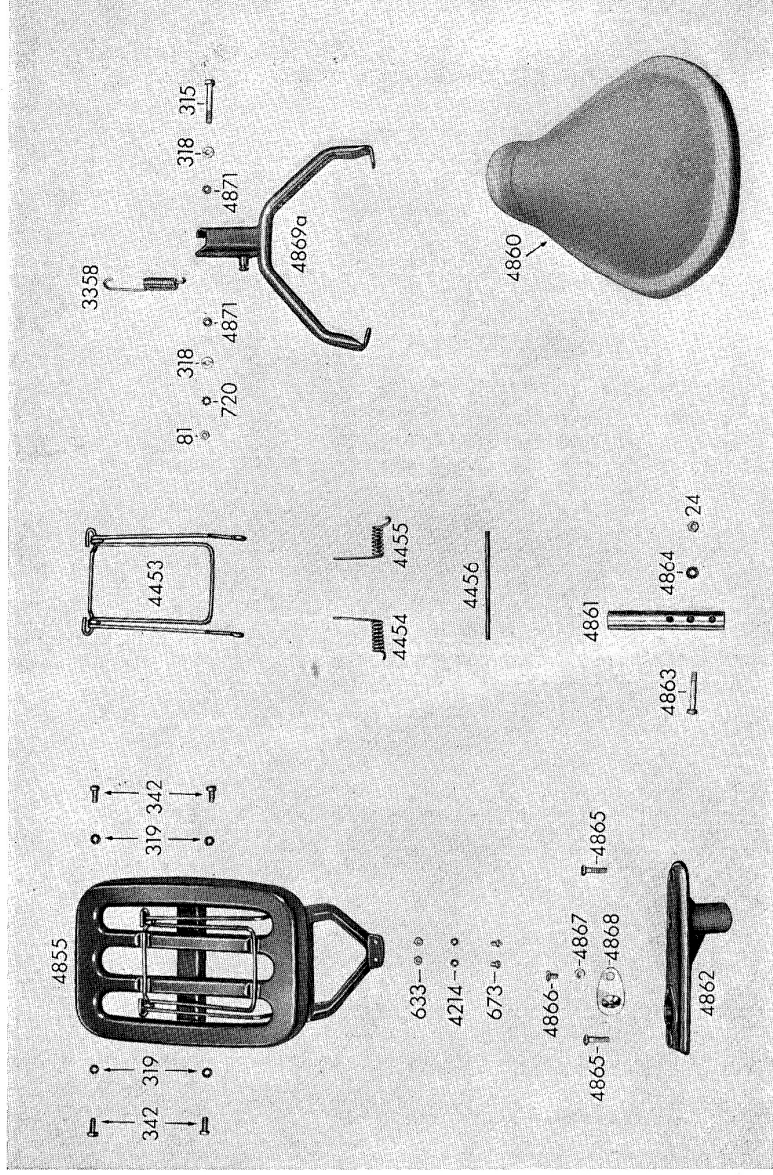
46

zu Tafel 8 Gepäckträger - Sattel - Radständer - Zubehör

Best.-Nr.	Benennung	Teile-Nr. nicht für Bestellungen	Stückz. je Einheit	Bemerkung
24	Sechskantmutter	M 7 m DIN 934	1	z. Bef. d. Sattelrohres
81	Sechskantmutter	M 6 m DIN 934	1	z. Bef. d. Ständerbügels
315	Sechskantschraube	M 6 m × 45 DIN 931	1	z. Bef. d. Ständerbügels
318	Scheibe o. F.	6,4 DIN 125	2	z. Bef. d. Ständerbügels
319	Federring	B 6 DIN 127	4	z. Bef. d. Gepäckträg.
342	Sechskantschraube	M 6 m × 15 DIN 933	4	z. Bef. d. Gepäckträg.
633	Sechskantmutter	M 5 m DIN 934	2	dto.
673	Linsenschraube	AM 5 m × 8 DIN 85	2	dto.
720	Zahnscheibe	A 6,4 DIN 6797	1	z. Bef. d. Ständerbügels
3358	Zugfeder (Ständerfeder)	400-21.135.15	1	z. Bef. d. Ständerbügels
4214	Federring	B 5 DIN 127	2	z. Bef. d. Gepäckträg.
4453	Klammer kpl.	422-21.620.13	1	
4454	Drehfeder f. Gepäckträger	422-21.274.14	1	
4455	Drehfeder f. Gepäckträger	422-21.275.14	1	
4456	Achse f. Gepäckträger	422-21.278.14	1	
4855	Gepäckträger anbaufertig	423-21.600.12	1	
4860	Sattel vollst.	423-21.620.12	1	
4861	Sattelrohr	423-21.220.14	1	
4862	Deckel f. Sattelbefestigung	423-21.100.12	1	
4863	Sechskantschraube	M 7 × 40 DIN 931	1	z. Bef. d. Sattelrohres
4864	Federscheibe	B 7 DIN 137	1	z. Bef. d. Sattelrohres
4865	Linsenschraube	M 6 m × 25 DIN 85	2	z. Bef. d. Deckels
4866	Linsenschraube cadm.	M 6 m × 10 DIN 85	1	z. Bef. d. Deckels

47

Tafel 8 Gepäckträger - Sattel - Radständer - Zubehör



48

zu Tafel 8 Gepäckträger - Sattel - Radständer - Zubehör

Best.-Nr.	Benennung	Teile-Nr. nicht für Bestellungen	Stückz. je Einheit	Bemerkung
4867	Distanzrohr	423-21.216.15	1	in Bohrung v. Haltebügel ü. d. Luftpumpe
4868	Haltebügel	423-21.212.15	1	Ab Fahrgest.
4869 a	Ständerbügel vollst.	423-21.656.13	1	Nr. 1254210
4871	Distanzrohr	423-10.314.15	2	z. Bef. d. Ständerbügels