

**ZÜNDAPP**

**ERSATZTEIL-PREISLISTE**

*Super*  
**ZÜNDAPP**  
*Combinette*

**Typ 429**

Gültig ab 1. Januar 1959

Die angeführten Preise sind als Wiederverkaufspreise unverbindlich.



**11a**

ZÜNDAPP-WERKE GMBH · MÜNCHEN 8  
ANZINGER STRASSE 1-3 · RUF 443221



**ZÜNDAPP**

**ERSATZTEIL - KATALOG**

*Super*  
**ZÜNDAPP**  
*Combinette*

Typ 429 (3-Gang)  
MOTOR · FAHRGESTELL

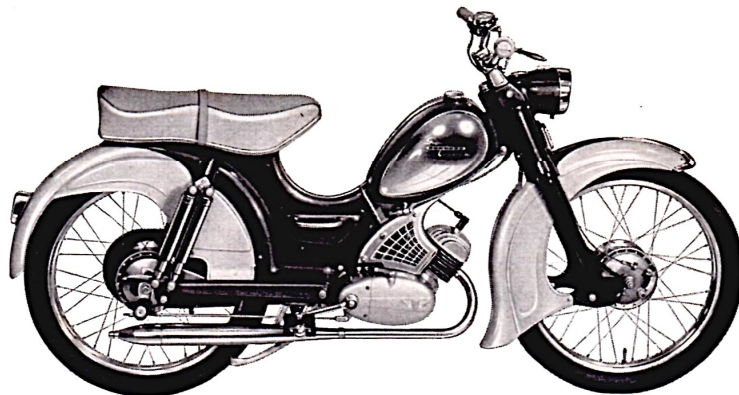


ZÜNDAPP-WERKE GMBH · MÜNCHEN 8  
ANZINGER STRASSE 1-3 · RUF 443221

ZÜNDAPP-WERKE GMBH MÜNCHEN  
München 8, Anzinger Straße 1-3  
Printed in Germany  
W 2394 M.\*  
Ausgabe Dezember 1958

*Super*  
**ZUNDAPP**  
*Combinette*

Typ 429



3-Gang-Motor · Hinterrad 2-fach gefedert · soziusfest

# INHALT

## Erläuterungen zum Ersatzteil-Katalog Super-Combinette Typ 429

1. Bestellung
2. Preise
3. Versandvorschriften, Fracht und Verpackung
4. Zahlungsbedingungen
5. Allgemeines
6. Garantieansprüche
7. Farbmustertafel (wichtig für Bestellungen)

## 3-Gang-Motor Typ 266, Tafeln 1—11 und Ergänzungen

## Fahrgestell Typ 429, Tafeln 1—10 und Ergänzungen

## Erläuterungen zum Ersatzteil-Katalog

Bei Bestellungen von Ersatzteilen aus dem Ihnen vorliegenden Ersatzteilkatalog bitten wir, folgende Einzelheiten anzugeben bzw. zu beachten:

### 1. Bestellung

Sämtliche Zuschriften, die sich auf Ersatzteile beziehen, ausdrücklich an

ZÜNDAPP-WERKE GMBH

**Abt. Kundendienst**

München 8

Anzinger Straße 1—3

richten, telefonische Bestellungen unter München 44 32 21, Nebenstelle 258 (Ersatzteile-Verkauf). Bei allen Bestellungen ist lediglich die in der linken Spalte des Ersatzteil-Kataloges stehende „Bestell-Nr.“ und die gewünschte Stückzahl anzugeben. **Bei lackierten Teilen bitten wir, unbedingt die Farbindex-Zahl anzugeben.** Diese ist aus der Farbmustertafel ersichtlich und wird **hinter** die Bestell-Nr. gesetzt. (Siehe Bestellbeispiel.)

Die Angabe der Benennung des Teiles und der Teile-Nr. ist unnötig. Bedienen Sie sich bitte der von uns zur Verfügung gestellten Bestellformulare oder, wenn diese nicht vorhanden, folgenden Schemas:

### Anschrift wie oben

Ich bestelle zur Lieferung gemäß Ihren Bedingungen folgende Motoren- bzw. Fahrgestell-Ersatzteile:

Bestell-Nr.	Stückzahl	Versandart
25310	2	
35532	3	
51000/8	1 (/8 = Rahmenmittelteil <b>derbyrot</b> )	
51881/5	1 (/5 = Vorderradschutzblech <b>alabastergrau</b> )	

Stempel und Unterschrift

Ist die Bestell-Nr. des Ersatzteiles nicht einwandfrei festzustellen, senden Sie uns bitte ein Musterteil ein, welches mit einem Anhänger versehen sein muß, der Ihre volle Anschrift trägt.  
Ist die Rückgabe des uns als Muster eingesandten Teiles erwünscht, so muß dies ausdrücklich in der Bestellung und auf dem Anhänger vermerkt sein. Alte Teile bewahren wir nicht auf. Wir übergeben diese sofort ohne Unterschied und ohne Gutschrift unserem Schrottlager.

## 2. Preise

Zu diesem Ersatzteilkatalog wird eine getrennte Preisliste geliefert. Dabei bedeuten die hinter dem Preis stehenden Sterne:

ohne Stern	=	Rabattgruppe 1
mit 1 Stern	=	Rabattgruppe 2
mit 2 Sternen	=	Rabattgruppe 3

Sämtliche Preise verstehen sich ab München, Anzinger Straße 1—3, ausschließlich Fracht und Verpackung auf Grund unserer Allgemeinen Verkaufsbedingungen.

## 3. Versandvorschriften, Fracht und Verpackung

Die gewünschte Versandart bitten wir bei jeder Bestellung mit anzugeben. Z. B. als: Muster ohne Wert, Postpaket, Eilboten, Frachtgut, Eilgut, Expreß, Schnellpaket oder durch Luftpost.

Schreiben Sie uns auch deutlich Ihre genaue Adresse mit postalischer Bezeichnung des Wohnortes, da sonst Verzögerungen nicht zu vermeiden sind.

Alle Bestellungen, die wertmäßig über DM 75.— netto liegen, werden zur normalen Versandart fracht- und verpackungsfrei geliefert. **Aufträge die unter DM 3.— netto liegen, sind nicht rabattpflichtig.**

## 4. Zahlungsbedingungen

Liegt keine Vorauskasse vor, erfolgt aus technischen Gründen und ohne Ausnahme die Zusendung „Per Nachnahme“. Wir können hiervon beim besten Willen nicht abgehen, da unsere Buchhaltung für Ersatzteile-Käufe, bei der großen Anzahl von Kunden, die in die Tausende geht, nicht Sonderkonten führen kann.

Es ist auch grundsätzlich nicht möglich, bestellte und ausgelieferte Ersatzteile zu einem späteren Zeitpunkt wieder zurückzunehmen und gutzuschreiben.

## 5. Allgemeines

- a) **Ersatzteile-Bestellungen getrennt aufgeben. Nicht mit anderen Briefen!**
- b) Bei allen Beantwortungen unserer Briefe wollen Sie in Ihren Antworten das von uns eingesetzte Abteilungs- und Diktat-Zeichen anführen. Sie erleichtern uns dadurch die Erledigung Ihrer Angelegenheiten und wir geben die Gewähr für eine schnelle Beantwortung Ihrer An- und Rückfragen.
- c) Alle Abbildungen und Angaben in diesem Ersatzteil-Katalog sind unverbindlich. Änderungen bleiben ohne vorherige Mitteilung jederzeit vorbehalten.

## 6. Garantieansprüche

Bei Gewährleistungsanträgen (Garantieansprüchen) ist die Einsendung des Garantiescheines unbedingt erforderlich. Sofern die defekten Teile nicht sofort mit der Reklamation eingesandt werden, kommen die Neuteile mit einem Lieferschein zum Versand. Nach erfolgtem Umbau sind die Altteile innerhalb von 14 Tagen vollständig in unser Werk unter Beigabe des beigefügten gelben Aufklebezettels einzusenden, worauf nach Anerkennung des Garantieanspruches keine Berechnung erfolgt. Voraussetzung für Garantieansprüche ist immer, daß die Garantiezeit noch nicht abgelaufen ist und die zu ersetzenden Teile (keine Imitationsteile) unseren Garantiebedingungen entsprechen. Bitte die Rückseite des Garantiescheines beachten.

Im übrigen machen wir auf die Ausführungen in unseren Kundendienst-Schnellbriefen und unserem Werkstatt-Handbuch aufmerksam.

# Farbmuster

Colour samples  
Échantillons de couleurs  
Staalkart van de kleuren



**alabastergrau**  
alabaster grey  
gris albâtre  
albastgrijs

**5**



**derbyrot**  
derby red  
rouge derby  
derbyrood

**8**



**golfbrau**  
golf blue  
bleu golf  
golfbrauw

**7**



**saharagelb**  
sahara yellow  
jaune sahara  
saharageel

**6**

Die hinter der Farbbezeichnung stehende Indexzahl ist bei Bestellungen unbedingt anzugeben.

When ordering spare parts of this catalogue, please indicate the INDEX-Number behind the wanted colour.

Pour faciliter l'exécution des commandes de pièces de rechange, nous vous prions d'indiquer le numéro d'index après la couleur désirée.

Bij bestellingen van onderdelen de INDEX-No. achter de Kleuren aan geven.

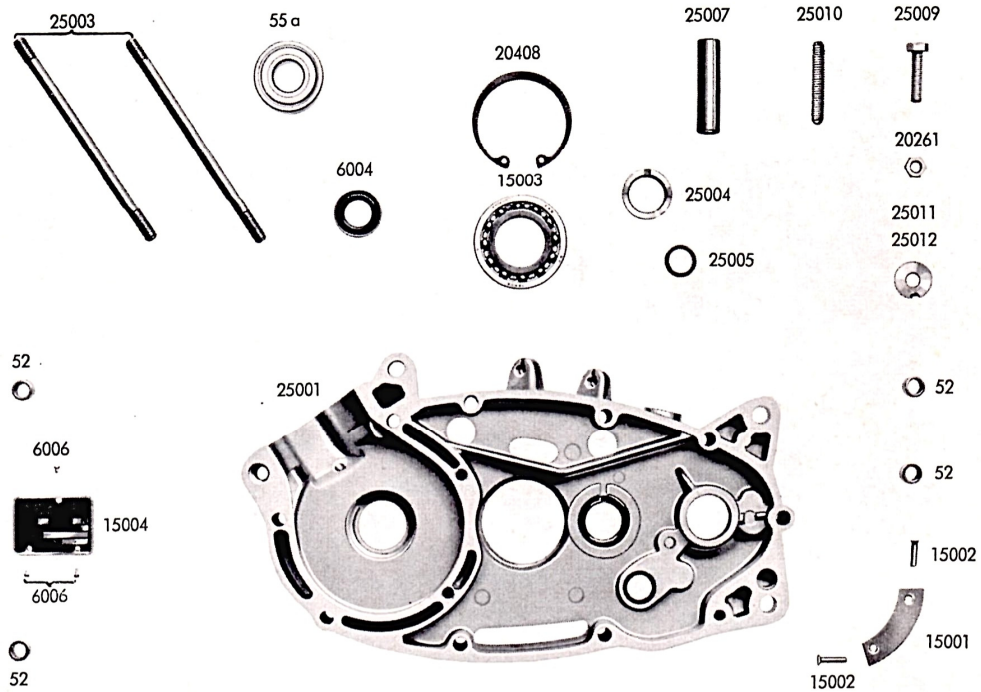
**3-Gang-Motor**  
**Typ 266**



## Inhaltsverzeichnis

	Motor	Seite
Tafel 1	Gehäusehälfte rechts . . . . .	2
Tafel 2	Gehäusehälfte links . . . . .	4
Tafel 3	Gehäusedeckel rechts . . . . .	8
Tafel 4	Zylinder — Kurbeltrieb . . . . .	10
Tafel 5	Vergaser . . . . .	14
Tafel 6	Getriebe — Schaltwelle . . . . .	18
Tafel 7	Schalthebel — Schaltgabel — Welle zum Zwischenrad . . . . .	22
Tafel 8	Tretlagerachse — Bremshebel . . . . .	24
Tafel 9	Kupplung . . . . .	26
Tafel 10	Elektrische Ausrüstung . . . . .	28
Tafel 11	Auspuff : . . . . .	32

Tafel 1 Gehäusehälfte rechts



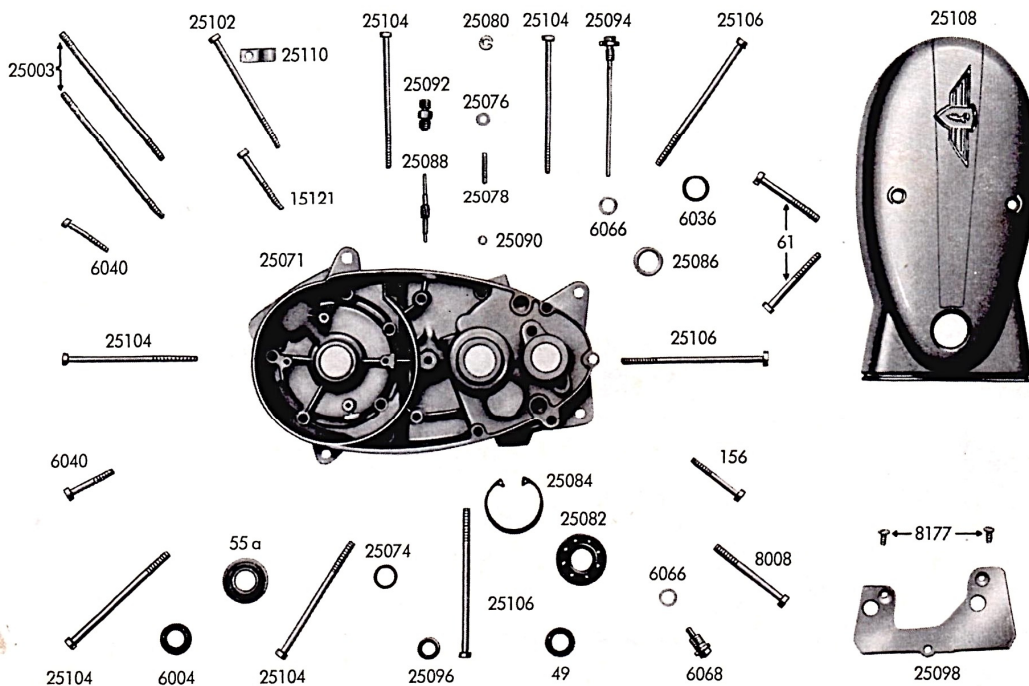
2

zu Tafel 1 Gehäusehälfte rechts

Best.-Nr.	Benennung	Teile-Nr.	Stückz. je Einheit	Bemerkungen
52	Paßbüchse	M 181 z 138	4	
55a	Ringrillenlager C 3	6202 z DIN 625	1	
6004	Dichtring grün 15 x 24 x 7	255-01.144.15	1	
6006	Halbrundkerbnagel	2 x 3 DIN 1476	3	
15001	Deckblech	261-01.142.15	1	
15002	Senkkerbnagel	3 x 15 DIN 1477	2	
15003	Ringrillenlager C 3	16005 DIN 625	1	
15004	Typenschild	261-01.160.15	1	<b>Motor-Nr. angeben</b>
20261	Sechskantmutter	BM 6 m DIN 439	1	
20408	Sicherungsring	47 x 1.75 DIN 472	1	
25000	Gehäusehälfte rechts unmontiert	265-01.110.11	1	bis Mot.-Nr. 3203204
25001	Gehäusehälfte rechts unmontiert	265-01.111.11	1	ab Mot.-Nr. 3203205
25003	Stiftschraube	265-01.100.14	2	
25004	Lagerbuchse	265-01.102.15	1	
25005	Buchse	265-01.105.15	1	
25007	Lagerrohr	265-05.104.15	1	
25009	Sechskantschraube	M 6 m x 25 DIN 933	1	bis Mot.-Nr. 3203204
25010	Gewindestift	M 6 m x 40 DIN 551	1	ab Mot.-Nr. 3203205
25011	Sicherungsblech	6,4 DIN 432	1	bis Mot.-Nr. 3203204
25012	Sicherungsblech	265-01.138.15	1	ab Mot.-Nr. 3203205



## Tafel 2 Gehäusehälfte links



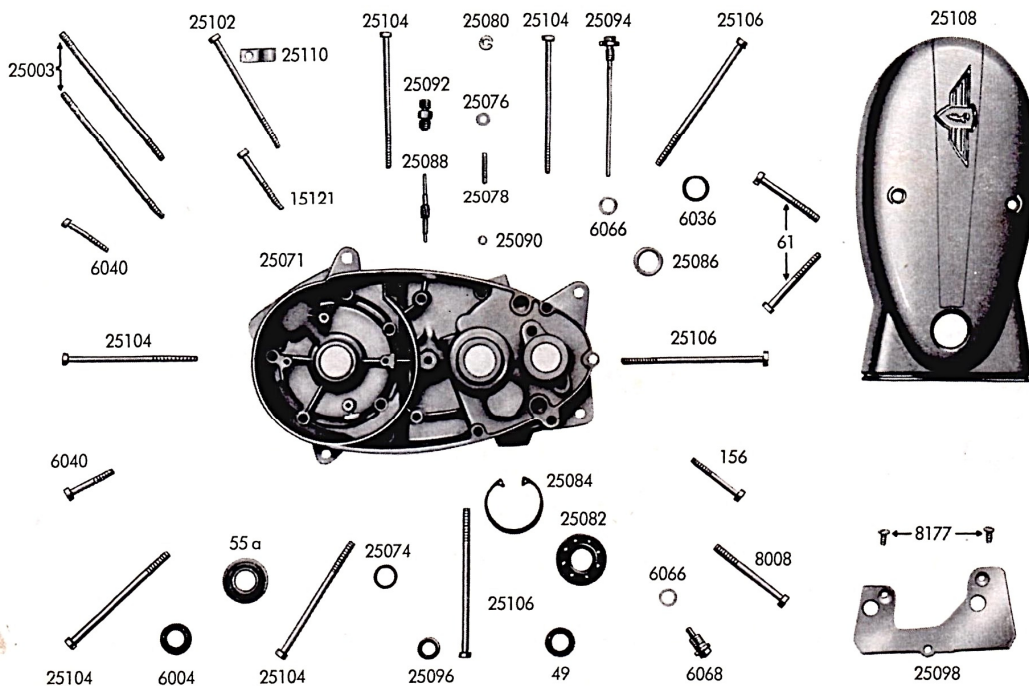
4

### zu Tafel 2 Gehäusehälfte links

Best.-Nr.	Benennung	Teile-Nr.	Stückz. je Einheit	Bemerkungen
49	Dichtring	B 15 x 24 DIN 6503	1	
55a	Ringrillenlager C 3	6202 z DIN 625	1	
61	Zylinderschraube	BM 6 m x 55 DIN 84	2	
81	Sechskantmutter	M 6 m DIN 934	1	Ersatz für Best.-Nr. 25080
156	Zylinderschraube	BM 6 m x 45 DIN 84	1	ab Mot.-Nr. 3203205
6004	Dichtring grün 15 x 24 x 7	255-01.144.15	1	
6036	Dichtring CD 15,8 x 22 x 6	255-01.140.15	1	
6040	Zylinderschraube	BM 6 m x 35 DIN 84	2	
6066	Dichtring	A 10 x 14 DIN 7603	2	
6068	Verschlussschraube mit Magnet	255-01.621.15	1	
8008	Zylinderschraube	BM 6 m x 65/20 DIN 84	1	ab Mot.-Nr. 3203205
8177	Linsensenschraube	AM 5 m x 10 DIN 88	2	
15121	Zylinderschraube	BM 6 m x 50 DIN 84	1	
25003	Stiftschraube	265-01.100.14	2	
25071	Gehäusehälfte links unmontiert	265-01.120.11	1	
25074	Lagerbüchse	265-01.108.15	1	
25076	Dichtring	A 6 x 10 DIN 7603	1	
25078	Gewindestift	265-01.218.15	1	
25080	Schlitzmutter	M 6 m DIN 546	1	
25082	Ringrillenlager C 3	6203 DIN 625	1	
25084	Sicherungsring	42 x 1.75 DIN 472	1	
25086	Buchse	265-01.106.15	1	
25088	Tachoritzel 11 Zähne	265-05.146.14	1	
25090	Scheibe 0,8 mm	265-05.155.15	2	

5

## Tafel 2 Gehäusehälfte links

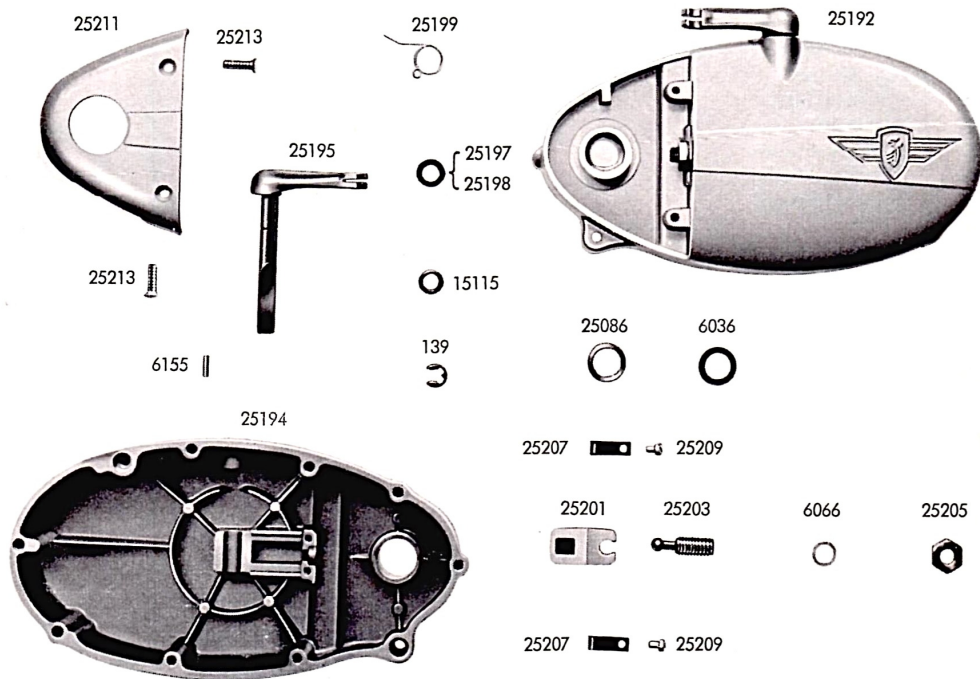


4

### zu Tafel 2 Gehäusehälfte links

Best.-Nr.	Benennung	Teile-Nr.	Stückz. je Einheit	Bemerkungen
25092	Gewindestutzen	265-05.158.15	1	
25094	Verschlußschraube vollständig	265-01.615.15	1	
25096	Lagerbuchse	265-01.216.15	1	
25098	Zwischenblech	265-01.206.14	1	
25100	Kabeltülle	265-09.100.15	1	f. Tachospirale
25102	Zylinderschraube	BM 6 m x 92/25 DIN 84	1	
25104	Zylinderschraube	BM 6 m x 98/25 DIN 84	5	
25106	Zylinderschraube	BM 6 m x 120/25 DIN 84	4	ab Mot.-Nr. 3203205 nur noch 3 Stck.
25108	Gehäusedeckel links	265-01.125.12	1	
25110	Kabelschelle	265-01.145.15	1	nicht abgebildet!

**Tafel 3 Gehäusedeckel rechts**

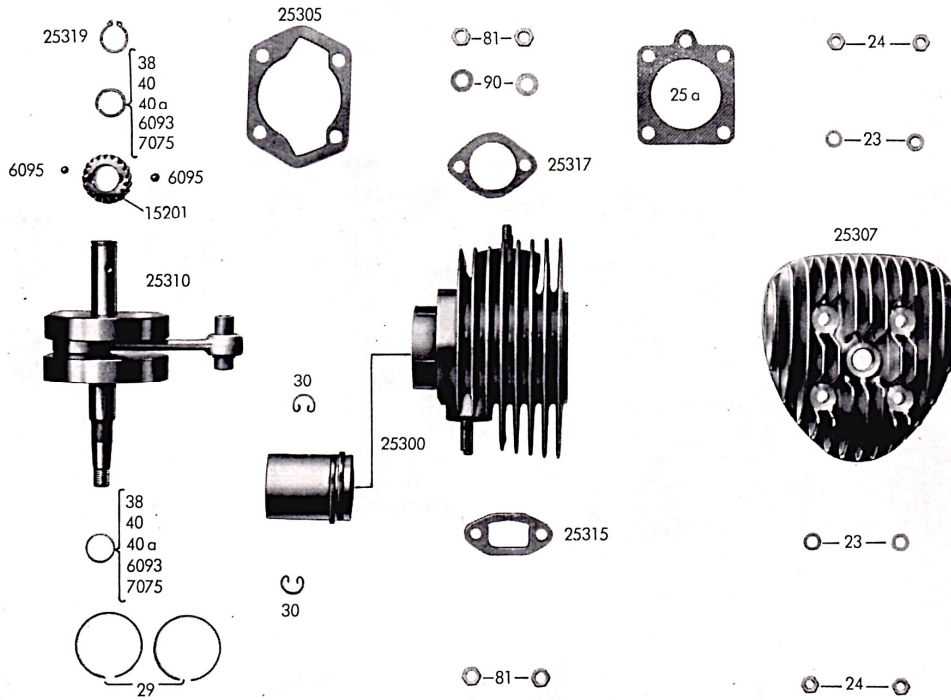


8

**zu Tafel 3 Gehäusedeckel rechts**

Best.-Nr.	Benennung	Teile-Nr.	Stückz. je Einheit	Bemerkungen
139	BZ-Sicherung	7 DIN 6799	1	
6036	Dichtring CD 15,8 x 22 x 6	255-01.140.15	1	
6066	Dichtring	A 10 x 14 DIN 7603	1	
6155	Spannstift	3 x 12 DIN 1481	1	
15115	Rundgummiring ölfest 9 x 14 x 2,5 ± 0,1	261-06.110.15	1	
25086	Buchse	265-01.106.15	1	
25191	Gehäusedeckel rechts vollständig	265-01.720.12	1	bis Mot.-Nr. 3203204
25192	Gehäusedeckel rechts vollständig	265-01.721.12	1	ab Mot.-Nr. 3203205
25193	Gehäusedeckel rechts unmontiert	265-01.130.11	1	bis Mot.-Nr. 3203204
25194	Gehäusedeckel rechts unmontiert	265-01.131.11	1	ab Mot.-Nr. 3203205
25195	Kupplungshebel kompl.	265-06.600.14	1	
25197	Scheibe 0,2 mm	265-06.114.15	1	
25198	Scheibe	265-06.116.15	n. Bed.	ab Mot.-Nr. 3203205
25199	Drehfeder	265-06.112.15	1	
25201	Kupplungszunge vollständig	265-06.610.15	1	
25203	Einstellschraube	265-06.106.15	1	
25205	Sechskantmutter	265-06.117.15	1	
25207	Haltefeder	265-06.109.15	2	
25209	Zylinderschraube	M 4 m x 6 DIN 84	2	
25211	Anschlußkappe vollständig	265-01.115.12	1	
25213	Linsensenkschraube	AM 5 m x 18 DIN 91	2	

Tafel 4 Zylinder - Kurbeltrieb



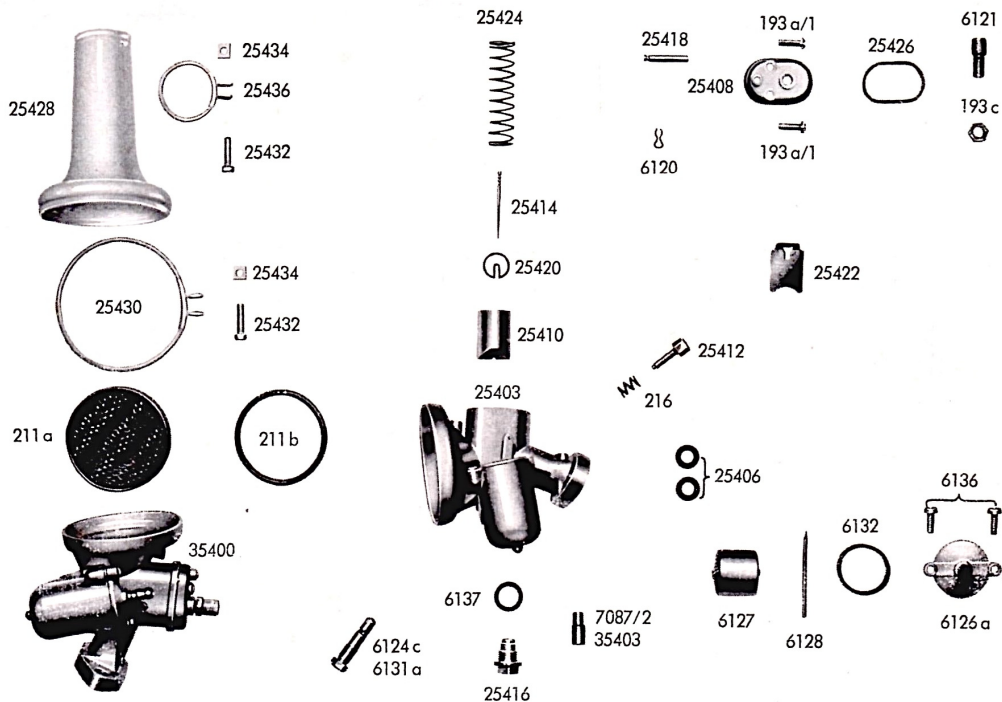
10

zu Tafel 4 Zylinder - Kurbeltrieb

Best.-Nr.	Benennung	Teile-Nr.	Stückz. je Einheit	Bemerkungen
23	Scheibe o. F.	7,4 DIN 125	4	z. Bef. d. Zylinderkopfes
24	Sechskantmutter	M 7 m DIN 934	4	z. Bef. d. Zylinderkopfes
25a	Zylinderkopfdichtung	M 468 z 210	1	
29	Kolbenring	M 1262 kz 384	2	
30	Drahtsprengring (Kolbenbolzensicherung)	A 12 DIN 73123	2	
38	Ausgleichscheibe 0,8 mm	M 1301 z 450	n. Bed.	
40	Ausgleichscheibe 0,2 mm	M 1301 z 451	n. Bed.	
40a	Ausgleichscheibe 0,1 mm	M 1301 z 459	n. Bed.	
81	Sechskantmutter z. Bef. d. Vergasers und des Auspuffs	M 6 m DIN 934	4	
90	Scheibe zur Bef. des Vergasers und des Auspuffs	6,4 DIN 433	4	
6093	Ausgleichscheibe 1 mm	M 1301 z 468	n. Bed.	
6095	Kugel	5 $\phi \pm 0.005$	2	
7075	Ausgleichscheibe 0,5 mm	M 1301 z 452	n. Bed.	
15201	Zahnrad (auf Kurbelwelle) 18 Zähne	261-05.100.14	1	Ist mit rotem bzw. blauem Punkt gekennzeichnet. Muß immer farbgleich mit Best.-Nr. 25310 sein. Farbe unbedingt angeben!
25300	Zylinder mit Kolben und Ringen kompl.	265-02.601.12	1	Kolben einzeln nicht lieferbar!
25305	Zylinderfußdichtung	265-02.110.14	1	
25307	Zylinderkopf	265-02.200.13	1	



# Tafel 5 Vergaser



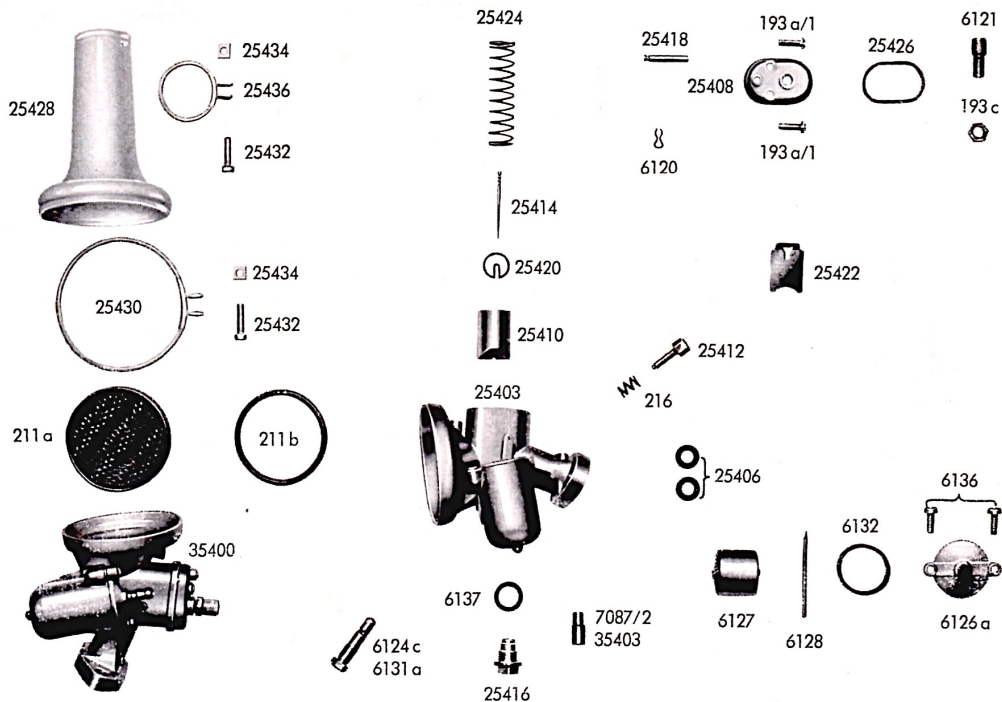
14

## zu Tafel 5 Vergaser

Best.-Nr.	Benennung	Teile-Nr.	Stückz. je Einheit	Bemerkungen
193a/1	Befestigungsschraube	M 6440 z 23/3 b	2	
193c	Gegenmutter für Stellschraube	M 6440 z 33/01	1	
211a	Luftfilter	M 6410 z 90	1	
211b	Dichtring	M 1236 z 243	1	
216	Feder	M 6440 z 23/23	1	
6120	Sicherungsfeder für Druckstift	255-04.700.14/4	1	
6121	Stellschraube für Deckelplatte	400-17.126.15	1	alte Nr. M 6440 z 23/1
6124c	Düse Gr. 48	255-04.707.14/3	1	
6126a	Schwimmergehäusedeckel	255-04.705.14/2	1	
6127	Schwimmer	255-04.705.14/3	1	
6128	Schwimmernadel	255-04.705.14/4	1	
6131a	Düse Gr. 50	265-04.700.14/4	1	
6132	Gummidichtring	255-04.705.14/8	1	
6136	Befestigungsschraube	255-04.705.14/11	2	
6137	Dichtring	255-04.705.14/12	1	
7087/2	Nadeldüse 2,15	255-04.708.14/2	1	
25403	Vergasergehäuse zu Vergaser 1/9,5/57 u. 1/9,5/67	265-04.115.13	1	
25406	Diring-Hartgewebering 6 x 12 x 2	265-04.112.15	2	
25408	Deckelplatte	265-04.700.14/1	1	
25410	Gasschieber	265-04.700.14/2	1	
25412	Stellschraube	265-04.700.14/3	1	

15

## Tafel 5 Vergaser



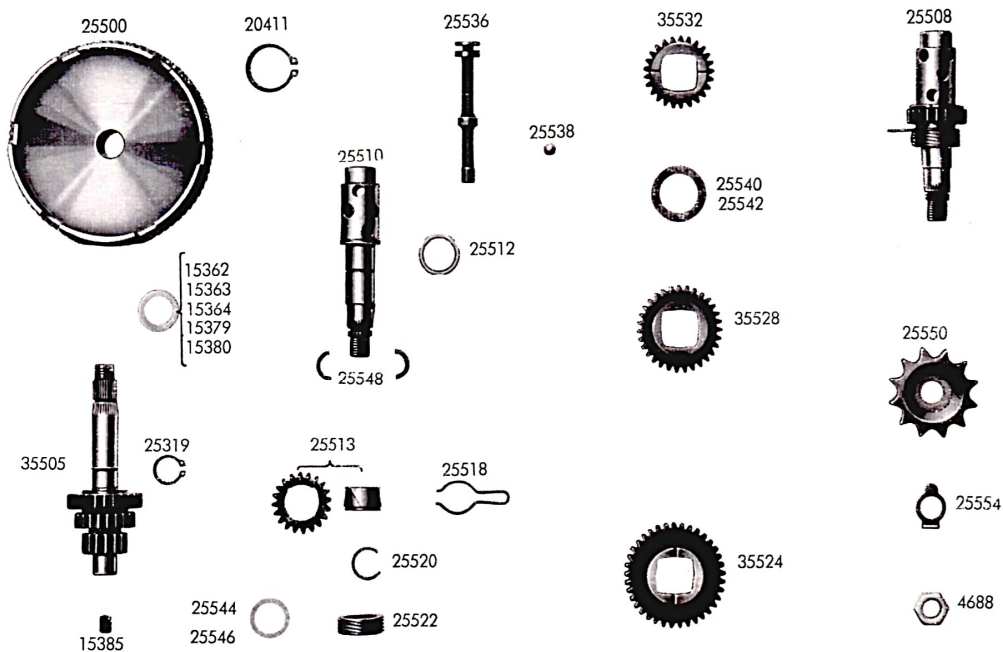
14

## zu Tafel 5 Vergaser

Best.-Nr.	Benennung	Teile-Nr.	Stückz. je Einheit	Bemerkungen
25414	Düsennadel	265-04.700.14/5	1	
25416	Verschlußschraube	265-04.700.14/6	1	
25418	Druckstift	265-04.700.14/7	1	
25420	Halteplättchen	265-04.700.14/8	1	
25422	Startschieber	265-04.700.14/9	1	
25424	Schieberfeder	265-04.700.14/10	1	
25426	Dichtung für Deckelplatte	265-04.700.14/11	1	
25428	Filterkammer	265-04.102.14	1	
25430	Spannbügel vollst.	265-04.605.15	1	
25432	Zylinderschraube	AM 4 m x 15 DIN 84	2	
25434	Vierkantmutter	M 4 m DIN 562	2	
25436	Spannbügel vollst.	265-04.606.15	1	
35400	Vergaser kompl. 1/9,5/67	266-04.700.14	1	Bestückung: Düse 50
35403	Nadeldüse 2,20	266-04.700.14/1	1	Nadeldüse 2,20

17

## Tafel 6 Getriebe - Schaltwelle



18

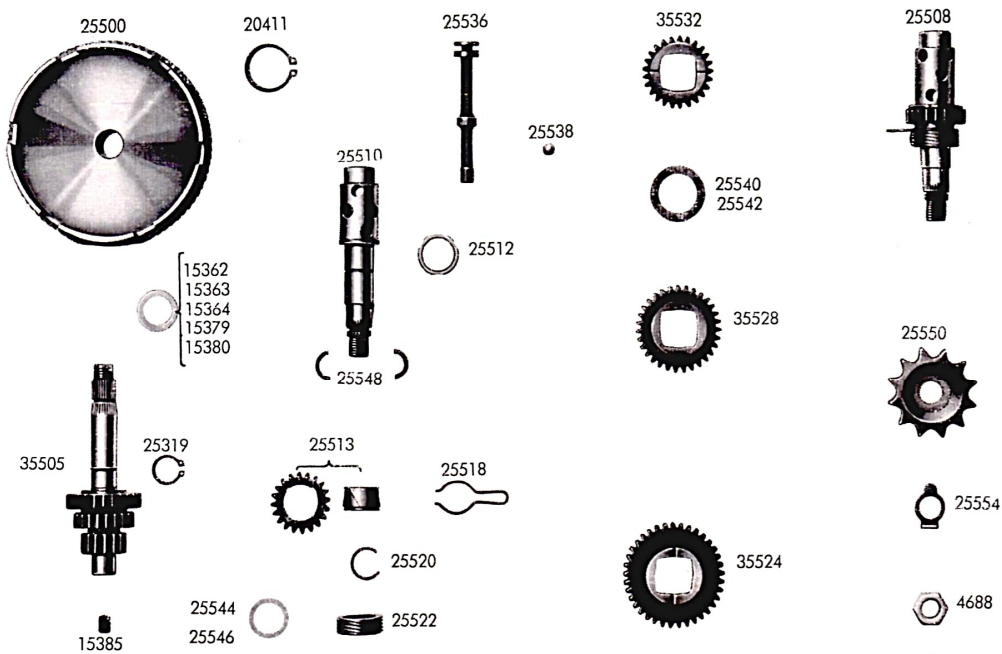
## zu Tafel 6 Getriebe - Schaltwelle

Best.-Nr.	Benennung	Teile-Nr.	Stückz. je Einheit	Bemerkungen
4688	Sechskantmutter	423-15.460.15	1	
15362	Anlaufscheibe 0,8 mm	261-05.132.15	n. Bed.	
15363	Anlaufscheibe 1 mm	261-05.133.15	n. Bed.	
15364	Anlaufscheibe 1,2 mm	261-05.134.15	n. Bed.	
15379	Anlaufscheibe 0,2 mm	261-05.137.15	n. Bed.	
15380	Anlaufscheibe 0,5 mm	261-05.138.15	n. Bed.	
15385	Druckstift	261-05.217.15	1	
20411	Sicherungsring	25 x 1,2 DIN 471	1	
25319	Sicherungsring	15 x 1 DIN 471	1	
25500	Kupplungsrad 78 Zähne	265-05.134.13	1	
25508	Schaltwelle vollständig	265-05.601.14	1	
25510	Schaltwelle unmontiert	265-05.102.13	1	
25512	Anlaufring	265-05.163.15	1	
25513	Gewindebuchse	265-05.142.14	1	} entfällt ab Mot.-Nr. 3203205 } wird nur Satzweise geliefert!
	Mitnehmerzahnrad 20 Zähne	265-05.140.13	1	
25518	Bremfeder	265-05.164.15	1	
25520	Federring	265-05.181.15	1	
25522	Tachorad 6 Zähne	265-05.143.14	1	
25536	Ziehkeil	265-05.105.14	1	
25538	Kugel 7 $\phi$	Kl. 3 DIN 5401	12	
25540	Ausgleichscheibe 0,2 mm	265-05.255.15	n. Bed.	
25542	Ausgleichscheibe 0,1 mm	265-05.256.15	n. Bed.	
25544	Ausgleichscheibe 0,2 mm	265-05.176.15	n. Bed.	
25546	Ausgleichscheibe 0,1 mm	265-05.177.15	n. Bed.	
25548	Sprengringhälfte	265-05.180.15	2	
25550	Kettenritzel 12 Zähne	265-05.186.14	1	
25554	Sicherungsblech	265-05.183.15	1	

19



## Tafel 6 Getriebe - Schaltwelle

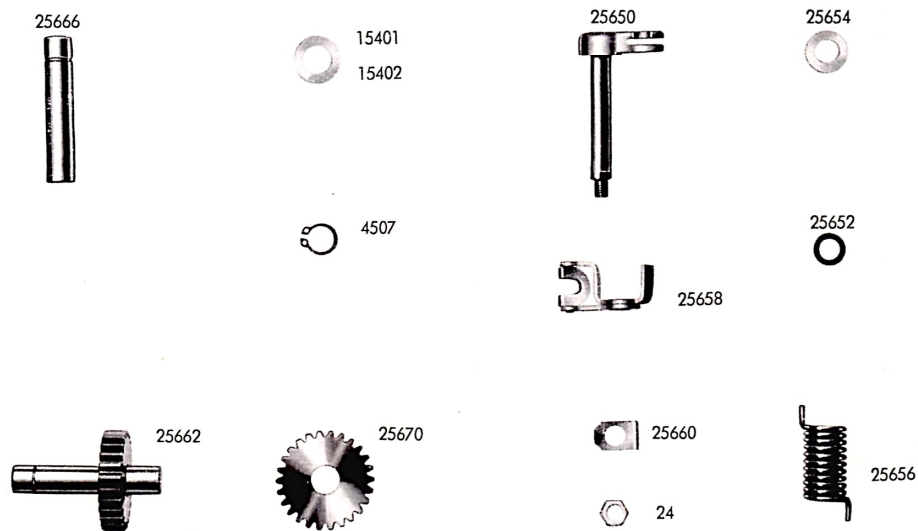


18

### zu Tafel 6 Getriebe - Schaltwelle

Best.-Nr.	Benennung	Teile-Nr.	Stückz. je Einheit	Bemerkungen
35505	Getriebe-Hauptwelle vollst. mit einem Zahnrad 26 Zähne (Gegenrad 3. Gang)	266-05.605.15	1	Gegenrad 1. Gang 15 Zähne Gegenrad 2. Gang 21 Zähne
35524	Zahnrad 1. Gang 37 Zähne	266-05.110.13	1	
35528	Zahnrad 2. Gang 31 Zähne	266-05.113.13	1	
35532	Zahnrad 3. Gang 25 Zähne	266-05.263.13	1	

## Tafel 7 Schalthebel - Schaltgabel - Welle zum Zwischenrad



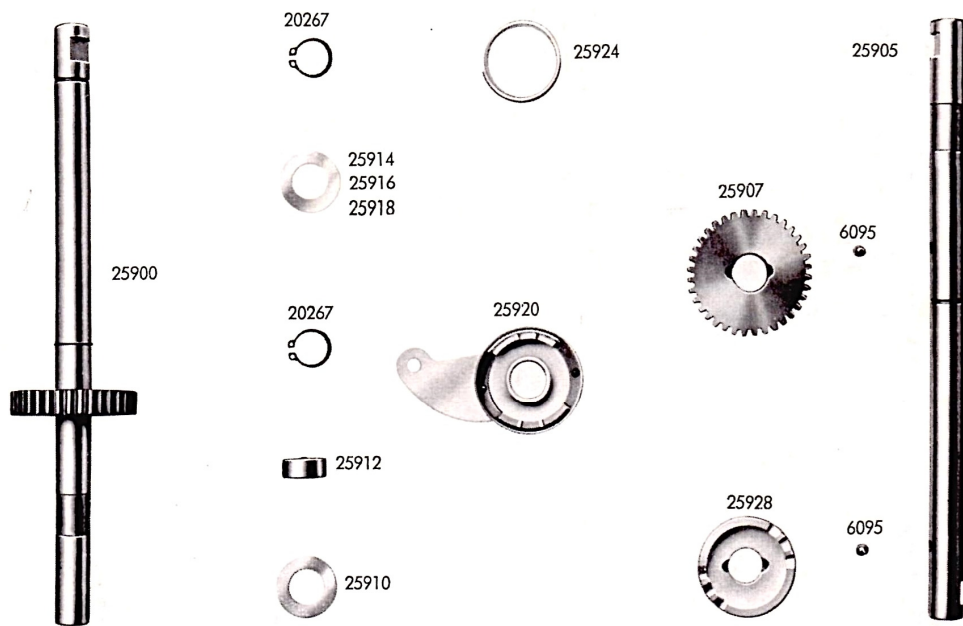
22

### zu Tafel 7 Schalthebel - Schaltgabel - Welle zum Zwischenrad

Best.-Nr.	Benennung	Teile-Nr.	Stückz. je Einheit	Bemerkungen
24	Sechskantmutter	M 7 m DIN 934	1	
4507	Sicherungsring	12 x 1 DIN 471	1	
15401	Ausgleichscheibe 0,2 mm	261-05.241.15	n. Bed.	
15402	Ausgleichscheibe 0,5 mm	261-05.242.15	2	
25650	Schalthebel vollständig mit Achse	265-05.606.14	1	
25652	Rundschnurring	265-05.252.15	1	
25654	Scheibe 0,5 mm	265-05.156.15	1	
25656	Drehfeder	265-05.199.14	1	
25658	Schaltgabel vollständig	265-05.611.15	1	
25660	Sicherungsblech	265-05.184.15	1	
25662	Welle zum Zwischenrad kompl.	265-05.624.15	1	
25666	Welle zum Zwischenrad unmontiert	265-05.270.15	1	
25670	Zwischenrad 26 Zähne	265-05.149.14	1	

23

## Tafel 8 Tretlagerachse - Bremshebel



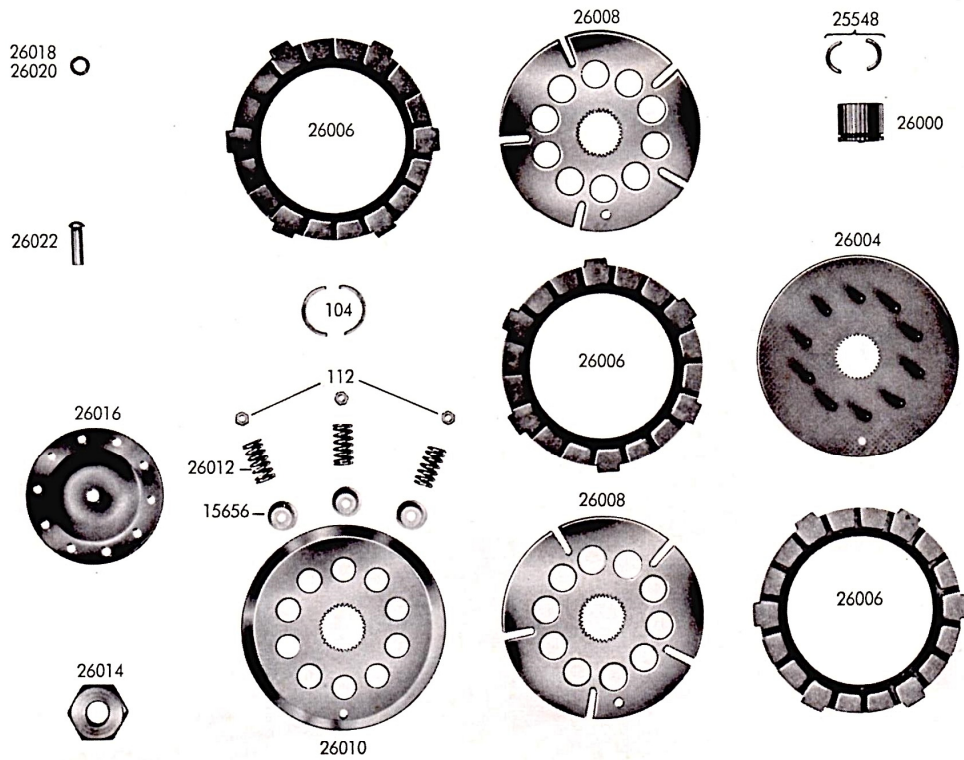
24

### zu Tafel 8 Tretlagerachse - Bremshebel

Best.-Nr.	Benennung	Teile-Nr.	Stückz. je Einheit	Bemerkungen
6095	Kugel	5 $\phi \pm 0.005$	4	
20267	Sicherungsring	16 x 1 DIN 471	2	
25900	Tretlagerachse vollständig mit Zahnrad	265-05.615.14	1	
25905	Tretlagerachse unmontiert	265-05.214.13	1	
25907	Starterrad 36 Zähne	265-05.217.14	1	
25910	Ausgleichscheibe 1,5 mm	265-05.241.15	1	
25912	Distanzrohr	265-05.220.15	1	
25914	Ausgleichscheibe 0,5 mm	265-05.242.15	n. Bed.	
25916	Ausgleichscheibe 0,2 mm	265-05.243.15	n. Bed.	
25918	Ausgleichscheibe 0,1 mm	265-05.244.15	n. Bed.	
25920	Bremshebel vollständig	265-05.620.14	1	
25924	Feder	265-05.232.15	1	
25928	Mitnehmer	265-05.226.14	1	

25

## Tafel 9 Kupplung



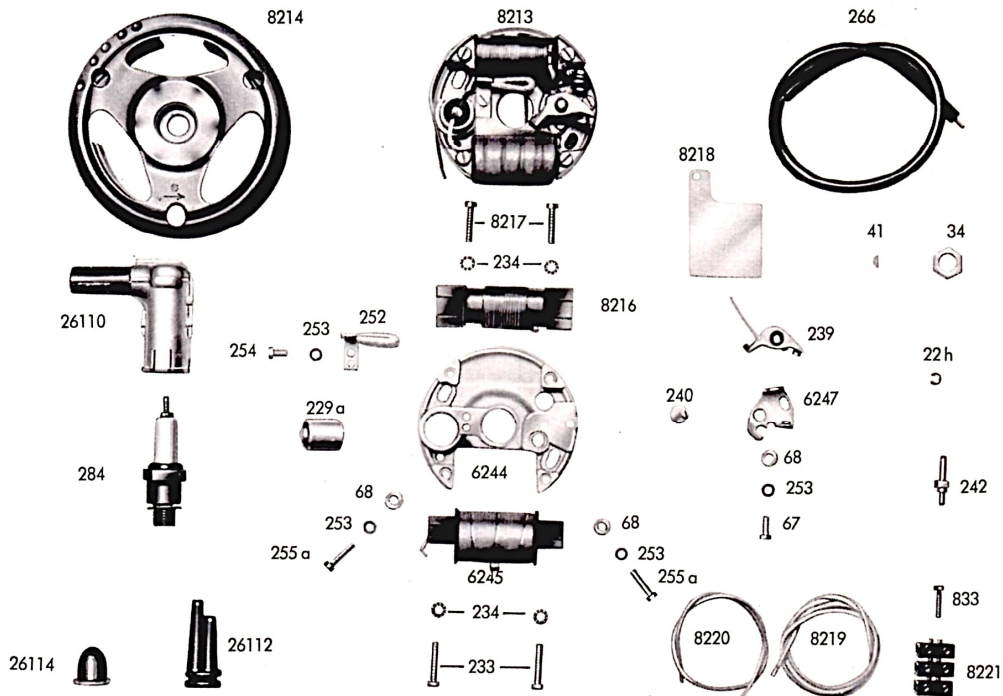
26

### zu Tafel 9 Kupplung

Best.-Nr.	Benennung	Teile-Nr.	Stückz. je Einheit	Bemerkungen
104	Sprengringhälfte	M 1251 z 184	2	
112	Sechskantmutter	M 4 m DIN 934	10	
15656	Federhülse	261-06.155.15	10	
25548	Sprengringhälfte	265-05.180.15	2	
26000	Ritzel für Kupplung	265-06.200.14	1	
26004	Haltescheibe vollständig	265-06.605.15	1	
26006	Lamelle	265-06.135.14	3	
26008	Kupplungsscheibe	265-06.130.14	2	
26010	Deckscheibe	265-06.125.14	1	
26012	Kupplungsfeder	265-06.122.15	10	
26014	Sechskantmutter	265-06.204.15	1	
26016	Druckscheibe	265-06.207.14	1	
26018	Beilagscheibe 0,5 mm	265-06.209.15	n. Bed.	
26020	Beilagscheibe 0,2 mm	265-06.210.15	n. Bed.	
26022	Druckstift	265-06.213.15	1	



## Tafel 10 Elektrische Ausrüstung

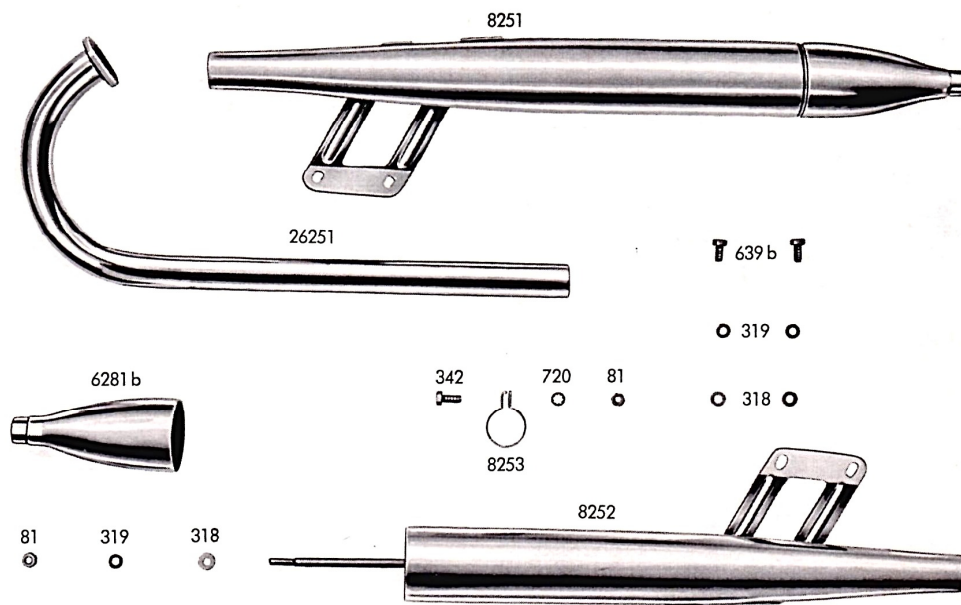


30

### zu Tafel 10 Elektrische Ausrüstung

Best.-Nr.	Benennung	Teile-Nr.	Stückz. je Einheit	Bemerkungen
833	Zylinderschraube z. Bef. d. Lüsterklemme	AM 3 m x 15 DIN 84	1	
6244	Grundplatte unmontiert ULZ 302/1 x	M 6070 z 85/3	1	
6245	Zündspule ELZJ 190/9 z	M 6070 z 85/5	1	
6247	Kontaktwinkel ULZ 315/2 z	M 6070 z 85/8	1	
8212	Zündmagnet kompl. ELZJE 17/5 L	258-07.700.13	1	
8213	Grundplatte vollständig ULZ 300/11 z	258-07.700.13/1	1	
8214	Polrad vollständig ULZ 320/365 z	258-07.700.13/2	1	
8216	Lichtspule vollständig ULZ 191/16 z	258-07.700.13/4	1	
8217	Zylinderschraube z. Bef. d. Lichtspule	AM 4 x 21 DIN 84	2	
8218	Isolierplatte für Zündspule ULZ 201/3 x	258-07.700.13/5	1	
8219	Lichtkabel gelb 275 mm lang ULZ 169/31 x	258-07.700.13/6	1	
8220	Kurzschlußkabel rot 280 mm lang ULZ 310/5 z	258-07.700.13/7	1	
8221	Lüsterklemme	N 770 z 18	1	3-polig
26110	Entstörstecker vollständig	Bosch EM/WF R 1/1	1	
26112	Kabeltülle	265-07.100.15	1	
26114	Gummitülle	265-07.111.15	1	

# Tafel 11 Auspuff

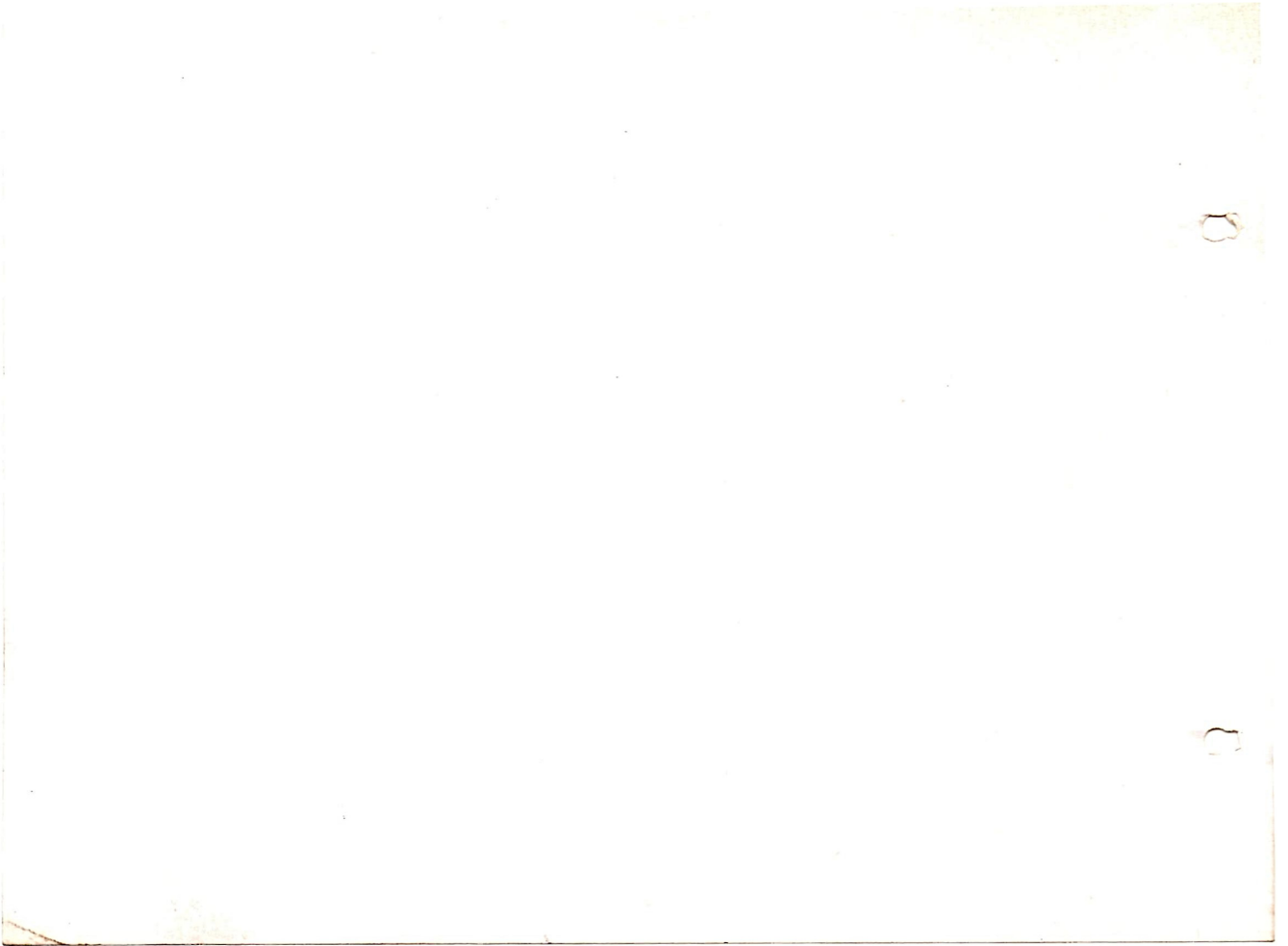


32

## zu Tafel 11 Auspuff

Best.-Nr.	Benennung	Teile-Nr.	Stückz. je Einheit	Bemerkungen
81	Sechskantmutter	M 6 m DIN 934	2	
318	Scheibe o. F.	6,4 DIN 125	3	
319	Federring	B 6 DIN 127	3	
342	Sechskantschraube	M 6 m x 15 DIN 933	1	
639b	Sechskantschraube	M 6 m x 12 DIN 933	2	
720	Zahnscheibe	A 6,4 DIN 6797	1	
6281b	Auspuffkappe (Endstück)	255-08.605.13	1	
8251	Auspuff-Schalldämpfer kompl.	423-22.700.12	1	
8252	Auspuffmantel vollständig	423-22.605.12	1	
8253	Rohrschelle	423-22.106.15	1	
26251	Auspuffrohr kompl. mit Flansch	428-22.600.13	1	
26255	Einsatz f. Schalldämpfer	ohne	1	nicht abgebildet!

33



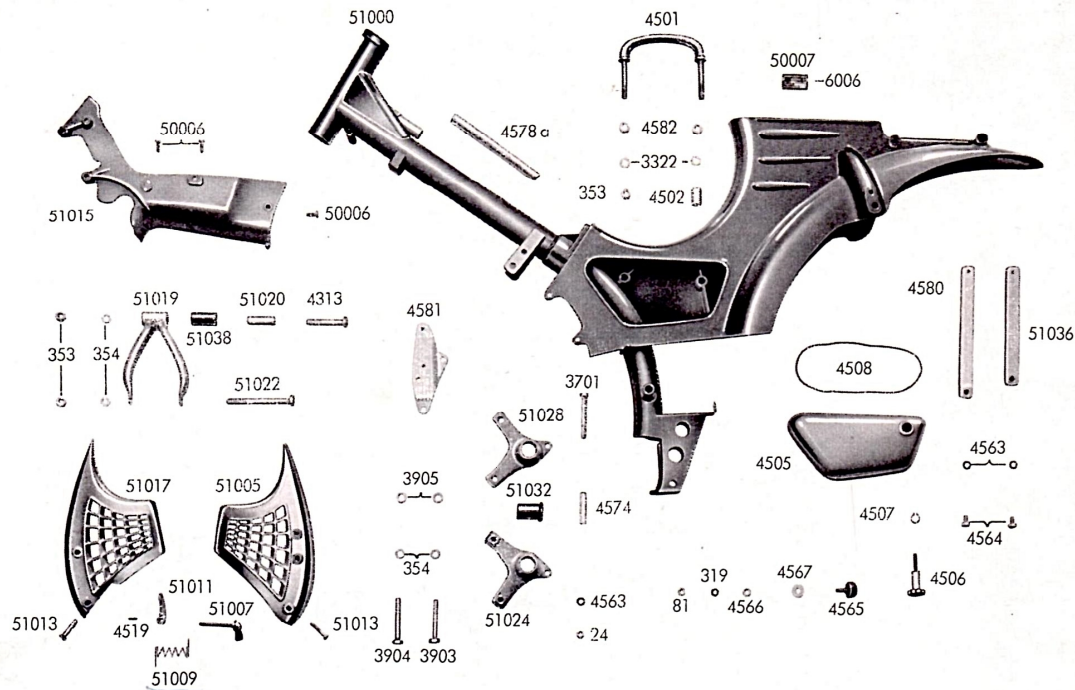
Fahrgestell  
Typ 429



## Inhaltsverzeichnis

	<b>Fahrgestell</b>	Seite
Tafel 1	Rahmen — Mittelteil — Motorbefestigung . . . . .	2
Tafel 2	Hinterradgabel — Federbein . . . . .	6
Tafel 3	Vorderradgabel — Lenker — Lenkungslager — Scheinwerfergehäuse . . . . .	10
Tafel 4	Vorderes Laufrad — Vorderradnabe . . . . .	14
Tafel 5	Hinteres Laufrad — Hinterradnabe . . . . .	18
Tafel 6	Lichtanlage — Tachometer — Rücklicht . . . . .	22
Tafel 7	Schalt — Betätigungs — Hebel — Züge — Tretkurbel — Bremsgestänge . . . . .	24
Tafel 8	Schutzbleche — Kraftstoffbehälter — Werkzeuge . . . . .	30
Tafel 9	Gepäckträger — Sattel — Radständer . . . . .	36
Tafel 10	Sitzbänke und Packtaschenträger . . . . .	40

Tafel 1 Rahmen - Mittelteil - Motorbefestigung

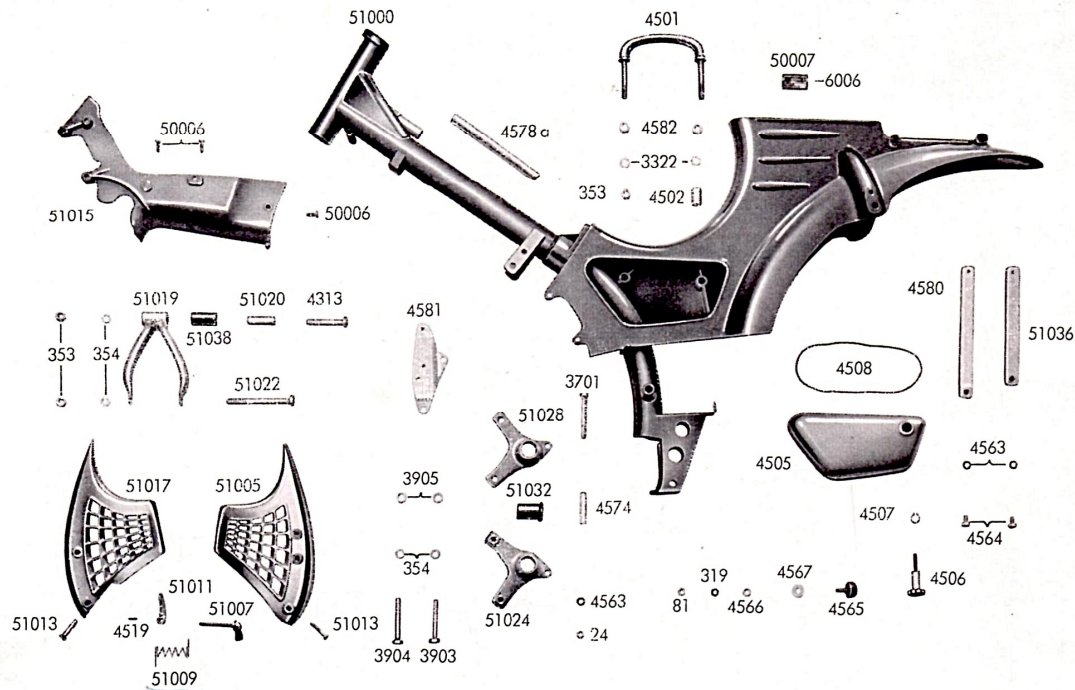


2

zu Tafel 1 Rahmen - Mittelteil - Motorbefestigung

Best.-Nr.	Benennung	Teile-Nr.	Stückz. je Einheit	Bemerkungen
24	Sechskantmutter	M 7 m DIN 934	1	z. B. d. Motorträger
81	Sechskantmutter	M 6 m DIN 934	1	z. Bef. d. Anschlagpuffers
319	Federring	B 6 DIN 127	1	z. Bef. d. Anschlagpuffers
353	Sechskantmutter	M 8 m DIN 934	3	2 x z. Motorbefestg. 1 x z. Bef. d. Traggriffes
354	Federring	B 8 DIN 127	4	z. Motorbefestg.
3322	Fächerscheibe	A 8,4 DIN 6798	2	z. Bef. d. Traggriffes
3701	Sechskantschraube	M 7 m x 65 DIN 931	1	z. Bef. d. Motorträger
3903	Sechskantschraube	M 8 m x 60 DIN 931	1	z. Motorbefestg.
3904	Sechskantschraube	M 8 m x 65 DIN 931	1	z. Motorbefestg.
3905	Scheibe	405-18.109.15	2	z. Motorbefestg.
4313	Sechskantschraube	M 8 m x 55 DIN 931	1	z. Bef. d. Motoraufhängung vorn
4501	Traggriff vollständig	423-10.625.14	1	
4502	Kontermutter	423-14.125.15	1	z. Bef. d. Traggriffs
4505	Werkzeugbehälterdeckel	423-10.140.12	1	<b>Farbindex angeben!</b>
4506	Rändelschraube	423-10.635.14	1	
4507	Sicherungsring	12 x 1 DIN 471	1	
4508	Dichtring	423-10.142.15	1	
4519	Spannstift	2 x 12 DIN 1481	1	
4563	Fächerscheibe	A 7,4 DIN 6798	3	1 x z. Motorbefestg. 2 x z. Bef. d. Strebe am Rahmenmittelteil
4564	Sechskantschraube	M 7 m x 12 DIN 933	2	z. Bef. d. Strebe am Rahmenmittelteil
4565	Anschlagpuffer	423-21.205.15	1	
4566	Distanzscheibe	423-10.312.15	1	z. Bef. d. Anschlagpuffers
4567	Unterlegscheibe	423-10.313.15	1	z. Bef. d. Anschlagpuffers

Tafel 1 Rahmen - Mittelteil - Motorbefestigung

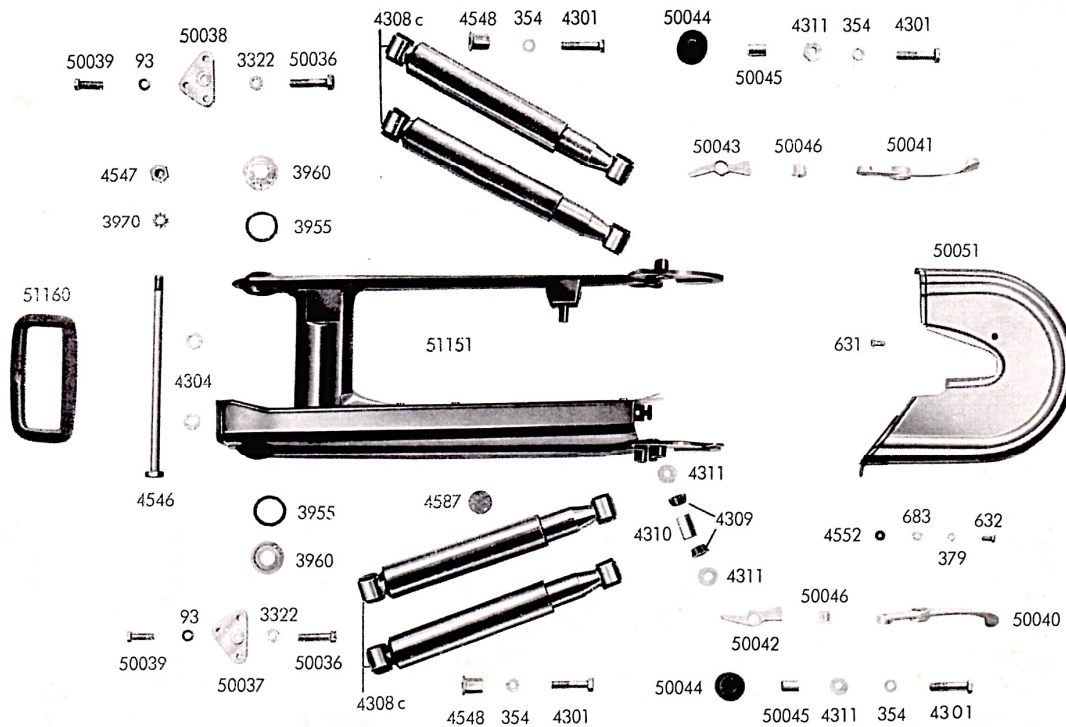


2

zu Tafel 1 Rahmen - Mittelteil - Motorbefestigung

Best.-Nr.	Benennung	Teile-Nr.	Stückz. je Einheit	Bemerkungen
4574	Distanzrohr	423-18.235.15	1	z. Bef. d. Motorträger
4578a	Dämpferrohr	423-10.340.15	1	
4580	Strebe	423-19.202.14	1	
4581	Auspuffhalter kompl.	423-22.610.14	1	
4582	Distanzscheibe	423-10.251.15	2	z. Bef. d. Traggriffes
6006	Halbrundkerbnagel	2 x 3 DIN 1476	2	z. Bef. d. Typenschildes
50006	Zylinderschraube	AM 5 m x 14 DIN 84	3	z. Bef. d. Rahmenverkleidung rechts
50007	Typenschild	425-10.370.15	1	
51000	Rahmen-Mittelteil vollständig	428-10.600.10	1	<b>Farbindex angeben!</b>
51005	Vergaserverkleidung links	428-10.140.11	1	
51007	Hebel vollständig	428-10.630.15	1	
51009	Drehfeder	428-10.205.15	1	
51011	Druckhebel	428-10.230.15	1	
51013	Linsenschraube	AM 6 m x 30 DIN 85	4	2 x z. Bef. d. Vergaserverkleidung rechts 2 x z. Bef. d. Vergaserverkleidung links
51015	Rahmenverkleidung rechts	428-10.200.12	1	<b>Farbindex angeben!</b>
51017	Vergaserverkleidung rechts	428-10.130.11	1	
51019	Motoraufhängung vorn vollst.	428-18.700.15	1	
51020	Distanzrohr	428-18.108.15	1	z. Bef. d. Motoraufh. vorn
51022	Sechskantschraube	M 8 m x 95 DIN 931	1	z. Bef. d. Motoraufh. vorn
51024	Motorträger links kpl. mit Vierkantanschweißmutter	428-18.635.14	1	
51028	Motorträger rechts kompl.	428-18.630.14	1	
51032	Gummimuffe	428-18.200.15	2	
51036	Strebe	428-19.202.14	1	
51038	Gummimuffe	428-18.112.15	1	z. Bef. d. Motoraufh. vorn

**Tafel 2 Hinterradgabel - Federbein**

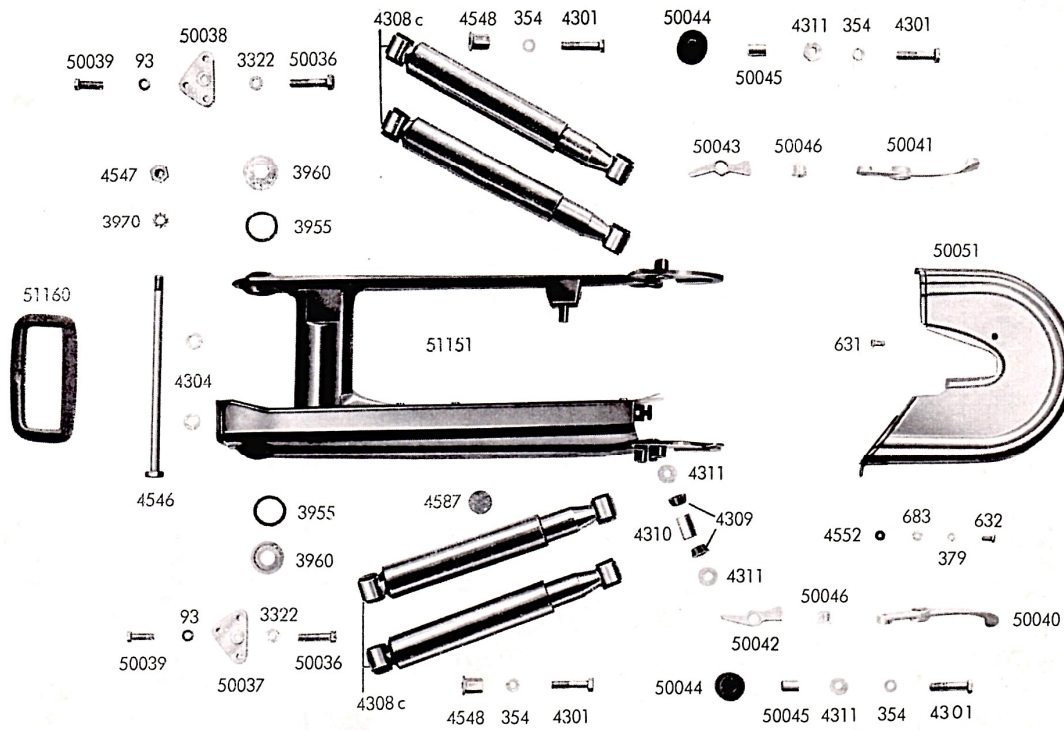


6

**zu Tafel 2 Hinterradgabel - Federbein**

Best.-Nr.	Benennung	Teile-Nr.	Stückz. je Einheit	Bemerkungen
93	Federring	B 7 DIN 127	2	z. Bef. d. Lagerplatte
354	Federring	B 8 DIN 127	10	8 x z. Bef. d. Federbeine 2 x z. Bef. d. Gummipuffers
379	Zahnscheibe	A 5,3 DIN 6797	1	z. Bef. d. Kastenhaube
631	Linsenschraube	AM 5 m x 12 DIN 85	1	z. Bef. d. Kastenhaube
632	Linsenschraube	AM 5 m x 10 DIN 85	1	z. Bef. d. Kastenhaube
683	Scheibe o. F.	5,3 DIN 125	1	z. Bef. d. Kastenhaube
3322	Fächerscheibe	A 8,4 DIN 6798	2	z. Bef. d. Lagerplatte
3955	O-Ring 28 x 2,5 $\phi$	405-12.363.15	4	z. Hinterradgabel
3960	Teller	405-12.362.15	4	z. Hinterradgabel
3970	Zahnscheibe	A 10,5 DIN 6797	1	z. Bef. d. Hinterradgabel
4301	Sechskantschraube	M 8 m x 40 DIN 931	10	z. Bef. d. Federbeine 8 x z. Bef. d. Gummipuffer 2 x z. Bef. d. Hinterradgabel
4304	Scheibe	10,5 DIN 433	2	
4308c	Federbein kompl.	423-14.639.13	2 P.	
4309	Gummitülle	422-14.177.15	16	z. Aufhängung d. Federbeine
4310	Distanzrohr	422-14.180.15	8	z. Aufhängung d. Federbeine
4311	Scheibe	422-14.183.15	16	14 x z. Aufhängung der Federbeine 2 x z. Bef. d. Gummipuffer z. Bef. d. Hinterradgabel
4546	Sechskantschraube	423-14.118.15	1	
4547	Sechskantmutter	M 10 x 1 m DIN 934	1	z. Bef. d. Hinterradgabel
4548	Zwischenmutter vollständig	423-14.670.15	2	
4552	Scheibe	423-14.305.15	1	z. Bef. d. Kastenhaube
4586	Hohniet	B 3 x 7 x 6 DIN 7331	6	z. Bef. d. Spritzschutzes
4587	Verschlußgummi	423-14.138.15	1	im Kettenkasten
50036	Zylinderschraube	CM 8 m x 35 DIN 84	2	z. Bef. d. Lagerplatte
50037	Lagerplatte links	425-14.320.14	1	

## Tafel 2 Hinterradgabel - Federbein

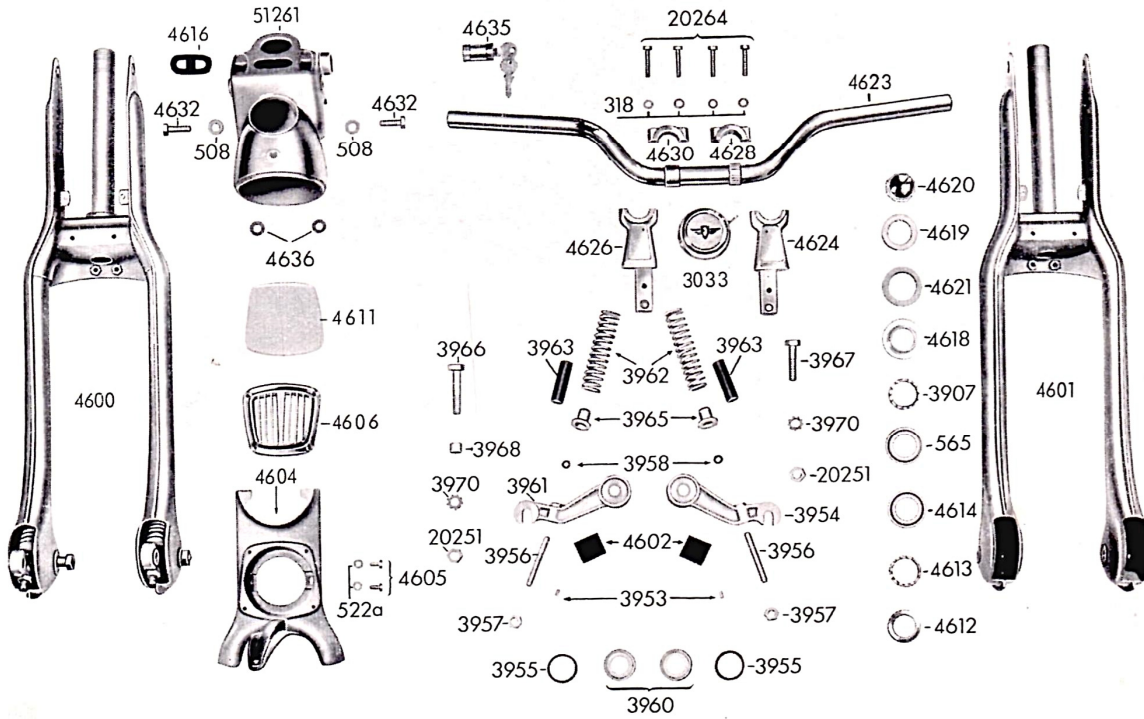


6

### zu Tafel 2 Hinterradgabel - Federbein

Best.-Nr.	Benennung	Teile-Nr.	Stückz. je Einheit	Bemerkungen
50038	Lagerplatte rechts	425-14.321.14	1	
50039	Sechskantschraube	M 7 m x 25 DIN 933	2	z. Bef. d. Lagerplatte
50040	Umschalthebel links	425-14.330.14	1	
50041	Umschalthebel rechts	425-14.331.14	1	
50042	Riegel links	425-14.335.14	1	
50043	Riegel rechts	425-14.336.14	1	
50044	Gummipuffer	425-14.342.15	2	
50045	Distanzrohr	425-14.343.15	2	z. Bef. d. Gummipuffer
50046	Buchse	425-14.334.15	2	für Umschalthebel
50051	Kastenhaube	425-14.661.13	1	<b>Farbindex angeben!</b>
51151	Hinterradgabel mit Spritzschutz kpl.	429-14.700.12	1	<b>Farbindex angeben!</b>
51156	Nietleiste	428-14.130.14	1	} nicht abgebildet!
51158	Spritzschutz	428-14.125.13	1	
51160	Manschette	428-14.300.13	1	
51162	Leiste	428-14.132.14	1	} z. Bef. d. Spritzschutzes } nicht abgebildet!
51164	Halbrundblechschraube	BZ 3.5 x 4.7 DIN 7974	11	

Tafel 3 Vorderradgabel - Lenker - Lenkungslager - Scheinwerfergehäuse

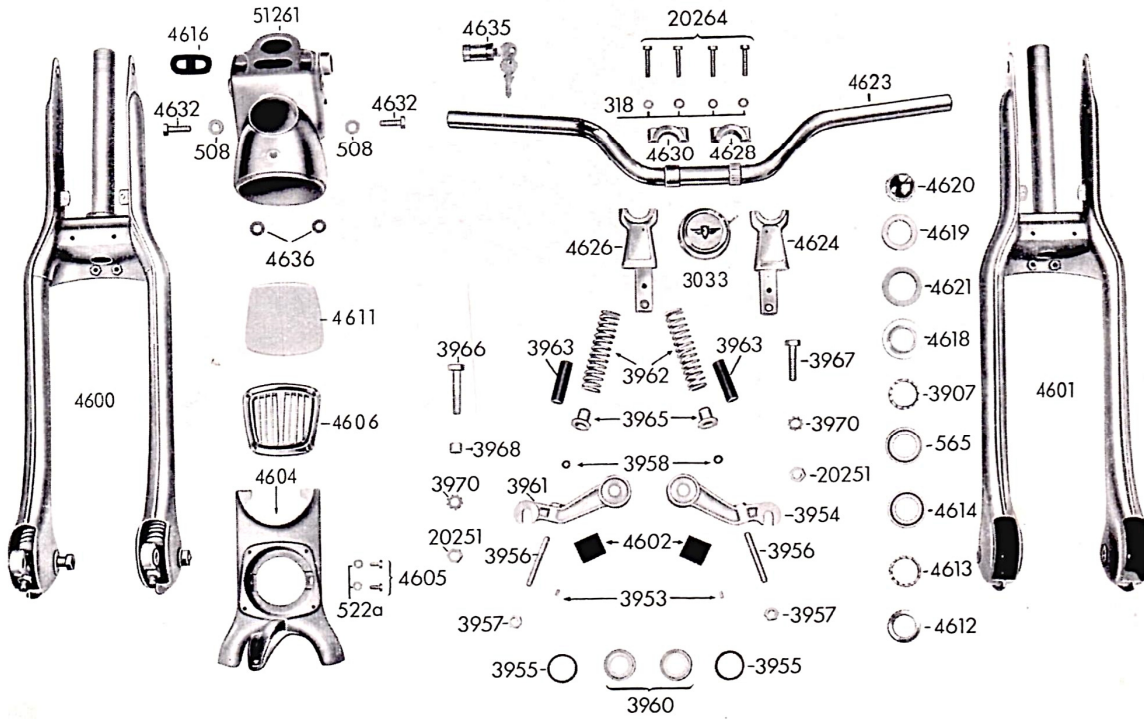


10

zu Tafel 3 Vorderradgabel - Lenker - Lenkungslager - Scheinwerfergehäuse

Best.-Nr.	Benennung	Teile-Nr.	Stückz. je Einheit	Bemerkungen
318	Scheibe	6,4 DIN 125	4	z. Bef. d. Lenkerschellen und des Lenkers
508	Scheibe	8,4 DIN 125	2	z. Bef. d. Scheinwerfergehäuses u. d. Lenkerhalter
522a	Scheibe	5,3 DIN 433	2	z. Bef. d. Gabelverklgd.
565	Lagerschale oben	400-13.100.15	1	
3033	Glocke	400-17.610.14	1	
3907	Käfigring vollständig	M 1421 z 57	1	
3953	Rohrniet	A 4 x 0,4 x 8 DIN 7340	2	
3954	Schwinghebel links	405-12.710.14	1	
3955	O-Ring Di 28 x 2,5 φ	405-12.363.15	4	
3956	Kugelbolzen	405-12.312.15	2	
3957	Sechskantmutter	M 8 x 1 m DIN 936	2	
3958	O-Ring Di 5,3 x 2,4 φ	405-12.364.15	2	
3960	Teller	405-12.362.15	4	
3961	Schwinghebel rechts	405-12.711.14	1	
3962	Druckfeder	405-12.339.14	2	
3963	Gummipuffer	405-12.331.15	2	
3965	Federlager	405-12.318.15	2	
3966	Sechskantschraube	M 10 x 1 m x 50 DIN 960	1	
3967	Sechskantschraube	M 10 x 1 m x 40 DIN 960	1	
3968	Distanzrohr	405-12.336.15	1	
3970	Zahnscheibe	A 10,5 DIN 6797	2	
4600	Vorderradgabel kpl. (Schwinggabel)	423-12.700.11	1	Farbindex angeben!
4601	Vorderradgabel ohne Druckfeder und Schwinghebel	423-12.600.11	1	Farbindex angeben!
4602	Anschlaggummi vollständig	423-12.620.15	2	
4604	Verkleidung der Vorderradgabel	423-12.115.11	1	Farbindex angeben!

Tafel 3 Vorderradgabel - Lenker - Lenkungslager - Scheinwerfergehäuse

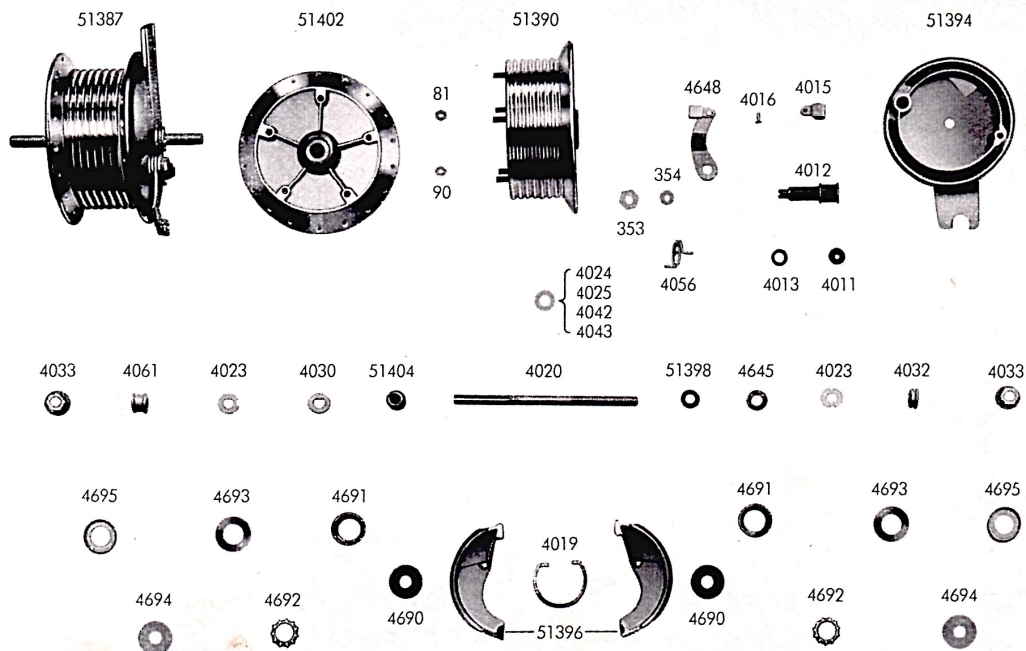


10

zu Tafel 3 Vorderradgabel - Lenker - Lenkungslager - Scheinwerfergehäuse

Best.-Nr.	Benennung	Teile-Nr.	Stückz. je Einheit	Bemerkungen
4605	Sechskantschraube	M 5 m x 12 DIN 933	2	z. Bef. d. Gabelverklgd.
4606	Deckel	423-12.120.13	1	
4607	Linsenschraube	AM 4 x 12 DIN 91	4	z. Bef. d. Deckels
4611	Blende	423-12.117.14	1	
4612	Lauftring	423-13.105.14	1	
4613	Käfigring 14 Kugeln 3/16"	423-13.157.15	1	
4614	Lagerschale unten	423-13.160.14	1	
4616	Kabeltülle	423-12.405.15	1	z. Durchführung der Bowdenzüge im Scheinwerfergehäuse
4617a	Lenkungslager kompl.	423-13.701.14	1	<b>nicht abgebildet!</b>
4618	Stelling	423-13.120.15	1	
4619	Scheibe	423-15.122.15	1	
4620	Hutmutter	423-13.125.15	1	
4621	Ausgleichscheibe	423-13.121.15	n. Bed.	z. Lenkungslager
4623	Lenker	423-13.600.12	1	
4624	Lenkerhalter links	423-13.605.13	1	
4626	Lenkerhalter rechts	423-13.610.13	1	
4628	Lenkerschelle links	423-13.150.13	1	
4630	Lenkerschelle rechts	423-13.152.13	1	
4632	Sechskantschraube	M 8 m x 25 DIN 931	2	z. Bef. d. Scheinwerfergehäuses u. d. Lenkerhalter
4635	Lenkerschloß mit 2 Schlüsseln	423-13.635.15	1	
4636	Gummitülle	423-16.301.15	1	im Scheinwerfergehäuse
4637	Gummipilz (zwischen Gabel und Vorderradschutzblech)	423-12.322.15	2	
20251	Sechskantmutter	M 10 x 1 m DIN 936	2	
20264	Sechskantschraube	M 6 m x 35 DIN 931	4	z. Bef. d. Lenkerschellen u. d. Lenkers
51261	Scheinwerfergehäuse	428-12.100.11	1	<b>Farbindex angeben!</b>

Tafel 4 Vorderes Laufrad - Vorderradnabe



16

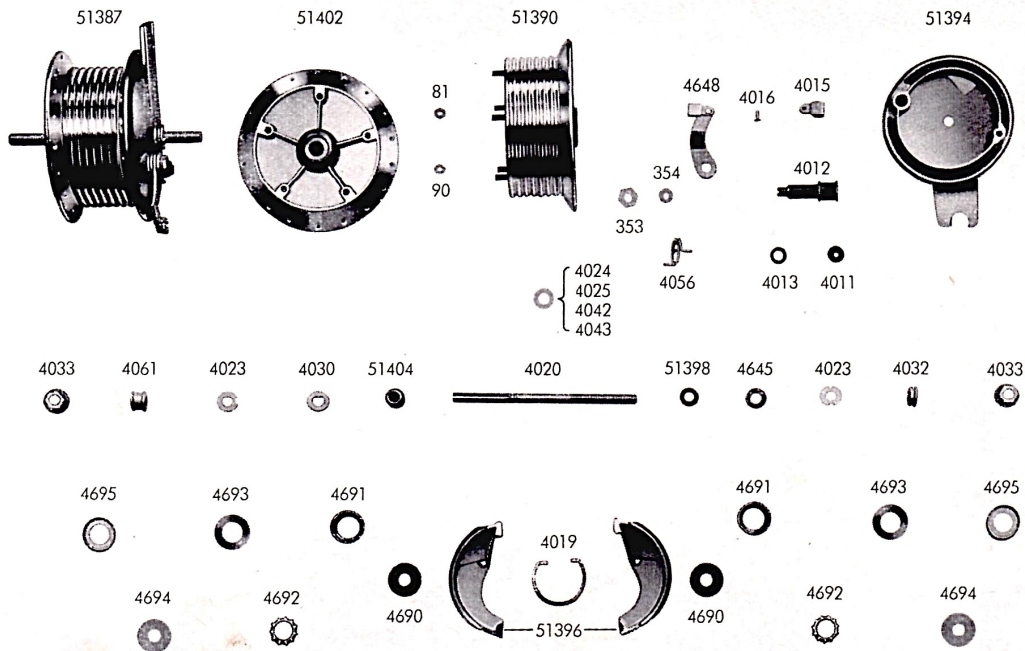
zu Tafel 4 Vorderes Laufrad - Vorderradnabe

Best.-Nr.	Benennung	Teile-Nr.	Stückz. je Einheit	Bemerkungen
81	Sechskantmutter	M 6 m DIN 934	5	
90	Scheibe	6,4 DIN 433	5	
353	Sechskantmutter	BM 8 m DIN 934	1	} z. Bef. d. Bremshebels am Bremsschlüssel
354	Federring	B 8 DIN 127	1	
3058	Schlauchsenschutzband	400-15.210.14	1	
4011	Scheibe	405-15.395.15	1	
4012	Bremsschlüssel mit Scheibe	405-15.623.15	1	
4013	Rundschnurring 11 $\phi$ x 2,5 $\phi$	405-15.388.15	1	
4015	Öse	400-15.457.15	1	
4016	Halbrundniet	3 x 10 DIN 660	1	
4019	Rückholfeder	405-15.425.15	1	
4020	Achse für Vorderrad	405-15.360.14	1	
4023	Nutmutter	400-15.328.15	2	
4024	Distanzscheibe 0,1 mm	405-15.418.15	n. Bed.	
4025	Distanzscheibe 0,2 mm	405-15.419.15	n. Bed.	
4030	Nasenscheibe	400-15.327.15	2	
4032	Distanzbüchse	405-15.371.15	1	zwischen Nabe und Gabel
4033	Mutter	405-15.375.15	2	z. Bef. d. Vorderrades
4042	Distanzscheibe 0,4 mm	405-15.420.15	n. Bed.	
4043	Distanzscheibe 0,8 mm	405-15.421.15	n. Bed.	
4056	Drehfeder	405-15.404.15	1	
4061	Distanzbüchse breit	405-15.372.15	1	
4645	Scheibe	405-15.410.15	n. Bed.	
4648	Bremshebel vollständig	423-15.606.15	1	
4690	Scheibe	423-15.423.15	2	
4691	Lagerschale	423-15.337.15	2	
4692	„Star“-Kugelhalter C 116	423-15.633.15	2	
4693	Scheibe	423-15.377.15	2	

15



**Tafel 4 Vorderes Laufrad - Vorderradnabe**

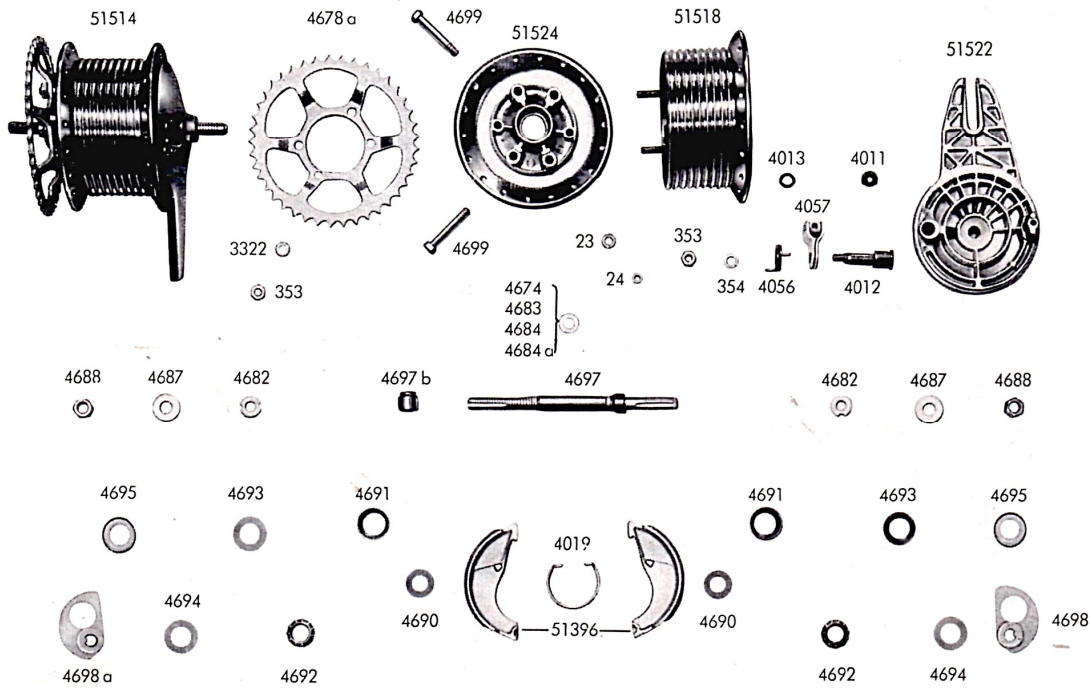


16

**zu Tafel 4 Vorderes Laufrad - Vorderradnabe**

Best.-Nr.	Benennung	Teile-Nr.	Stückz. je Einheit	Bemerkungen
4694	Filzring	423-15.353.15	2	
4695	Kappe	423-15.360.15	2	
50152	Drahtreifen 23" x 2,5"	425-15.200.13	1	
50153	Schlauch 23" x 2,5" m. Motorradventil	425-15.216.13	1	Schrader-Rückschlagventil
51381	Vorderes Laufrad kpl. ohne Bereifung	429-15.701.11	1	
51383	Tiefbettfelge 23"	429-15.115.13	1	
51385	Eindickenspeiche mit Nippel	429-15.150.14 ) 425-15.236.15 )	36	
51387	Vorderradnabe kompl. (Vollnabe)	429-15.710.11	1	
51390	Nabenkörper <b>vorn</b>	429-15.600.12	1	
51394	Bremsschild <b>vorn</b>	429-15.106.12	1	
51396	Bremsbacke kompl. mit Belag	429-15.603.14	1 P.	
51398	Festkonus	429-15.203.15	1	
51402	Lagerschild <b>vorn</b>	429-15.109.13	1	
51404	Lagerkonus	429-15.200.14	1	

Tafel 5 Hinteres Laufrad - Hinterradnabe

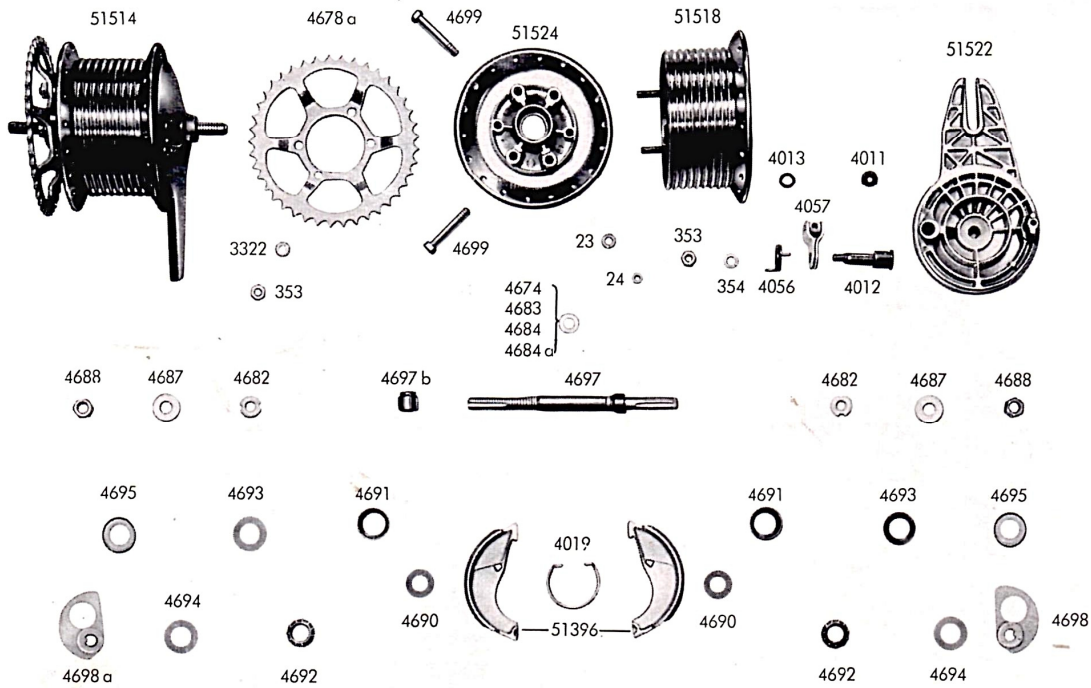


20

zu Tafel 5 Hinteres Laufrad - Hinterradnabe

Best.-Nr.	Benennung	Teile-Nr.	Stückz. je Einheit	Bemerkungen
23	Scheibe	7,4 DIN 125	2	z. Bef. d. Lagerschildes
24	Sechskantmutter	M 7 m DIN 934	2	
353	Sechskantmutter	BM 8 m DIN 934	5	
354	Federring	B 8 DIN 127	1	1 x z. Bef. d. Bremshebels a. Bremsschlüssel
3058	Schlauchsenschutzband	400-15.210.14	1	4 x z. Bef. d. Kettenrades z. Bef. d. Bremshebels a. Bremsschlüssel
3322	Fächerscheibe	A 8,4 DIN 6798	4	
4011	Scheibe	405-15.395.15	1	
4012	Bremsschlüssel mit Scheibe	405-15.623.15	1	z. Hinterradbefestg. z. Hinterradbefestg. zw. Nabenkörper u. Lagerschale
4013	Rundschnurring 11 $\phi$ x 2,5 $\phi$	405-15.388.15	1	
4019	Rückholfeder	405-15.425.15	1	
4056	Drehfeder	405-15.404.15	1	
4057	Bremshebel	405-15.612.15	1	
4674	Distanzscheibe 0,8 mm	423-15.421.15	n. Bed.	
4678a	Kettenrad 41 Zähne	423-15.405.13	1	
4682	Nutmutter	423-15.328.15	1	
4683	Distanzscheibe 0,1 mm	423-15.418.15	n. Bed.	
4684	Distanzscheibe 0,2 mm	423-15.419.15	n. Bed.	
4684a	Distanzscheibe 0,4 mm	423-15.420.15	n. Bed.	
4687	Scheibe	423-15.411.15	3	
4688	Sechskantmutter	423-15.460.15	2	
4690	Scheibe	423-15.423.15	2	
4691	Lagerschale	423-15.337.15	2	
4692	„Star“-Kugelhalter	423-15.633.15	2	
4693	Scheibe	423-15.377.15	2	

Tafel 5 Hinteres Laufrad - Hinterradnabe

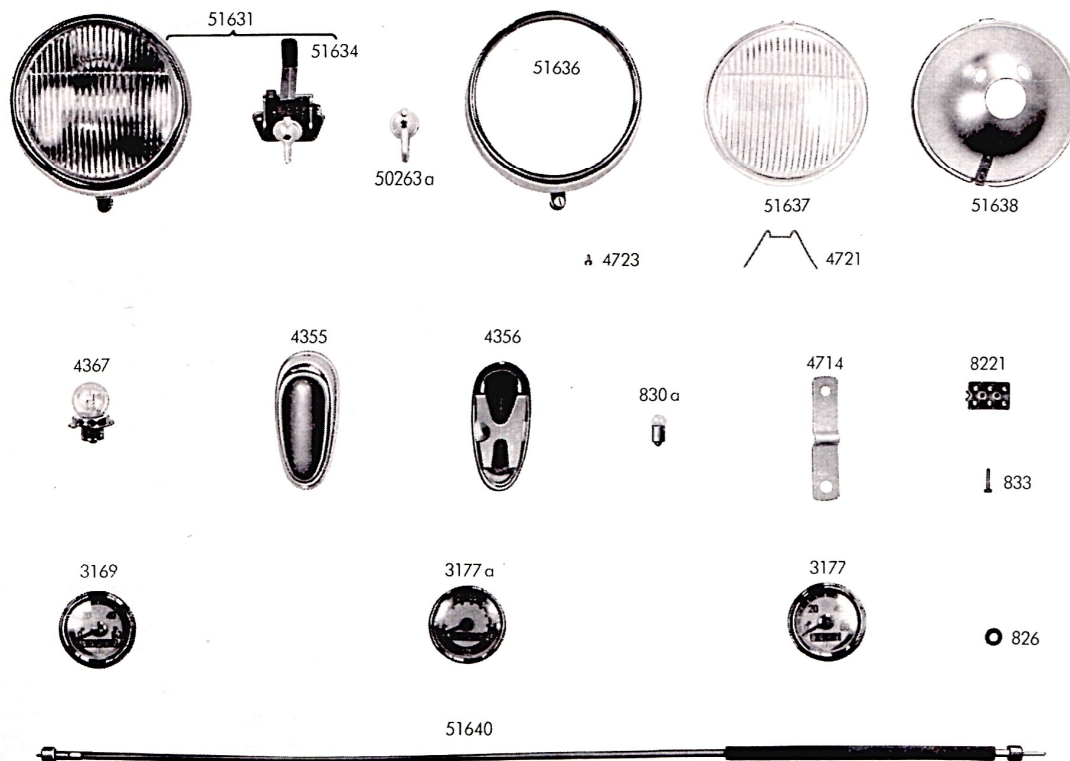


20

zu Tafel 5 Hinteres Laufrad - Hinterradnabe

Best.-Nr.	Benennung	Teile-Nr.	Stückz. je Einheit	Bemerkungen
4694	Filzring	423-15.353.15	2	
4695	Kappe	423-15.360.15	2	
4697	Achse für Hinterrad vollständig mit Festkonus	423-15.610.14	1	
4697b	Stellkonus (Lagerkonus)	423-15.477.15	1	
4698	Spannexzenter rechts	423-15.631.15	1	
4698a	Spannexzenter links	423-15.630.15	1	
4699	Zweikantschraube	423-15.310.15	4	
50152	Drahtreifen 23" x 2,5"	425-15.200.13	1	
50153	Schlauch 23" x 2,5" mit Motorradventil	425-15.216.13	1	Schrader-Rückschlagventil
51383	Tiefbettfelge 23"	429-15.115.13	1	
51385	Eindickenspeiche mit Nippel	429-15.150.14 ) 425-15.236.15 )	36	
51396	Bremsbacke kompl. mit Belag	429-15.603.14	1 Paar	
51510	Hinteres Laufrad kpl. ohne Bereifung	429-15.720.11	1	
51514	Hinterradnabe vollst. mit Kettenrad	429-15.730.11	1	
51518	Nabekörper <b>hinten</b>	429-15.620.12	1	
51522	Bremsschild <b>hinten</b>	429-15.126.12	1	
51524	Lagerschild <b>hinten</b>	429-15.129.13	1	
51528	Einstellhebel	428-15.100.14	1	z. Nachspannen d. Kette

Tafel 6 Lichtanlage - Tachometer - Rücklicht

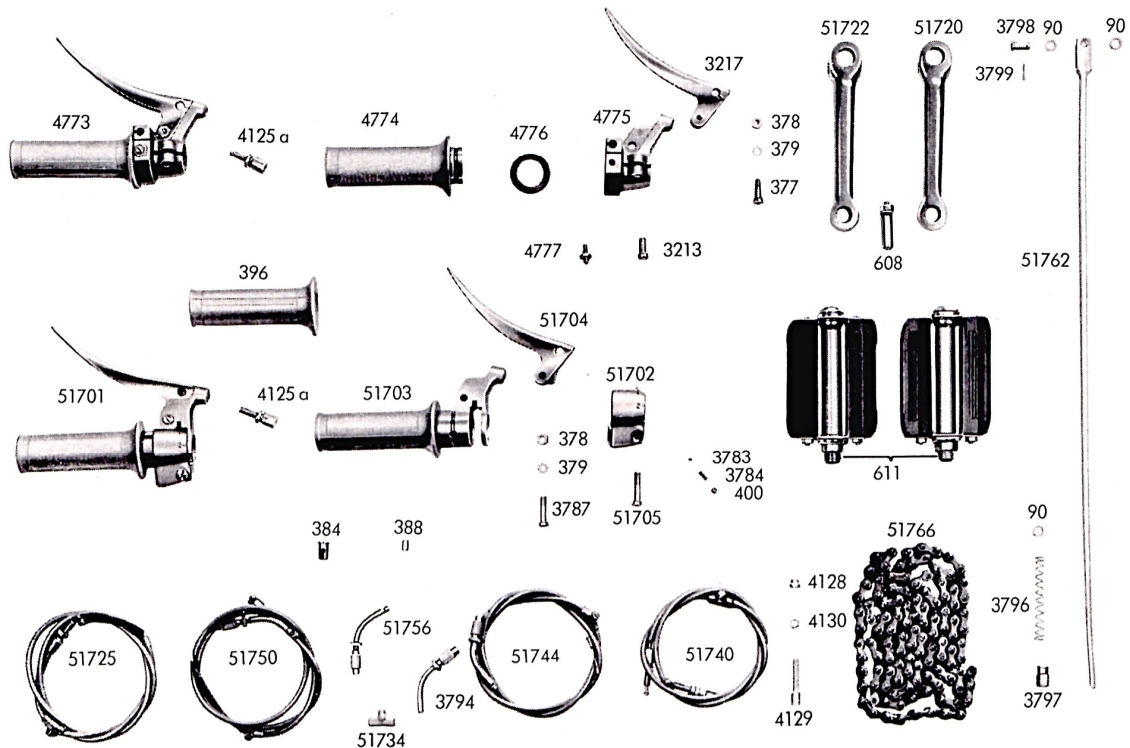


22

zu Tafel 6 Lichtanlage - Tachometer - Rücklicht

Best.-Nr.	Benennung	Teile-Nr.	Stückz. je Einheit	Bemerkungen
826	Gummitülle im hinteren Schutzblech	M 1806 z 56	1	
830a	Rücklichtbirne 6 V, 2 W Steckfassung	M 6100 kz 84/17	1	
833	Zylinderschraube für Lüsterklemme	AM 3 m x 15 DIN 84	1	
3169	Tachometerkopf „Isgus“	M 6780 kz 319	1	) mit Kilometerskala
3177	Tachometerkopf „VDO“	M 6780 kz 319	1	
3177a	Tachometerkopf „VDO“	423-16.723.14	1	
4355	Rücklicht kpl.	422-16.600.14	1	
4356	Rücklichtkappe	422-16.600.14/1	1	
4367	Hauptlichtlampe 6 V, 15 W dauerabgeblendet	422-16.120.15	1	
4714	Masseband	423-16.220.15	1	
4721	Sprengdraht „Impex“	423-15.700.14/2	3	
4723	Einstellschraube mit Scheibe	423-16.700.14/4	1	
4725	Rücklichtkabel 1500 lang	423-16.201.15	1	
4726	Bougierrohr 4 φ x 5 φ 1400 lang	423-16.306.15	1	
4727	Lichtkabel 3-polig 360 lang	423-16.310.14	1	
4728	Bougierrohr 6 φ x 7 φ 370 lang	423-16.307.15	1	
8221	Lüsterklemme	N 770 z 18	1	
50263a	Schaltergriff mit Mutter „Impex“	425-16.711.14/1	1	
51631	Einstellscheinwerfer mit Schalter	428-16.705.14	1	
51634	Licht- und Unterbrecherschalter	428-16.715.14	1	
51636	Chromring vorgezogen „Impex“	428-16.705.14/1	1	
51637	Glas „Impex“	428-16.705.14/2	1	
51638	Reflektor „Impex“	428-16.705.14/3	1	
51640	Tachometerspirale	428-16.600.14	1	

# Tafel 7 Schalt - Betätigungs - Hebel - Züge - Tretkurbel - Bremsgestänge

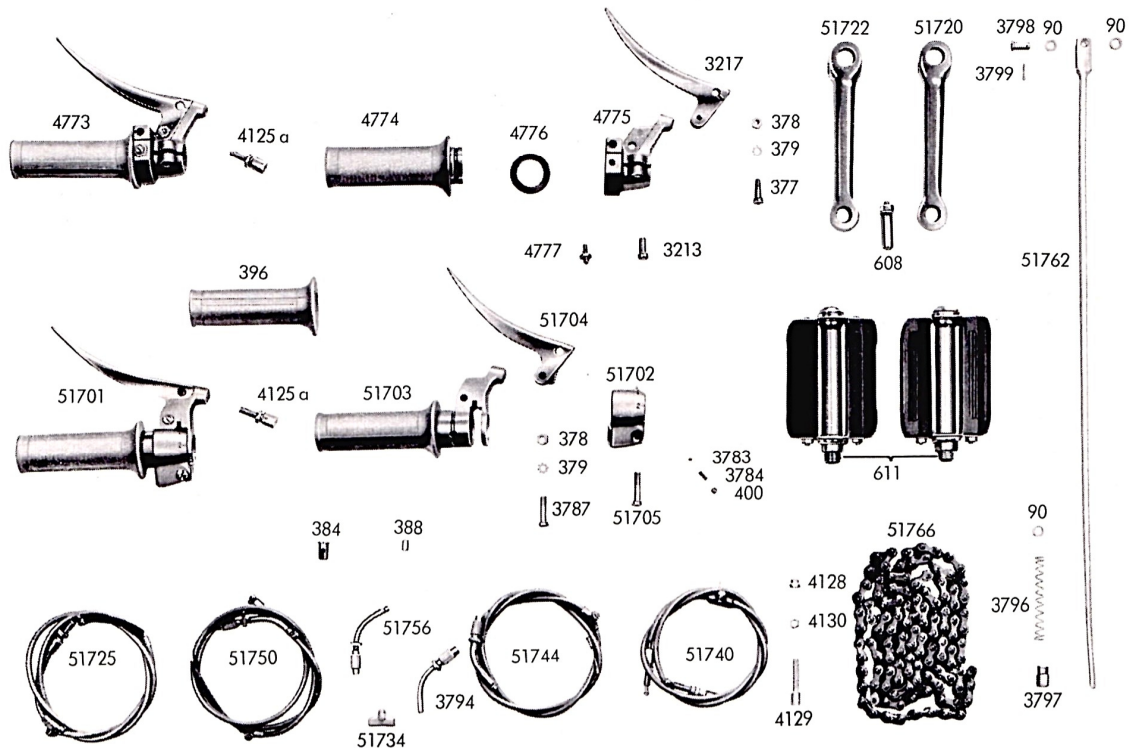


26

## zu Tafel 7 Schalt - Betätigungs- Hebel - Züge - Tretkurbel - Bremsgestänge

Best.-Nr.	Benennung	Teile-Nr.	Stück- je Einheit	Bemerkungen
90	Scheibe	6,4 DIN 433	3	f. Bremsgestänge
377	Hebelschraube	M 690 z 15/5	1	f. Gasdrehgriff
378	Sechskantmutter	M 5 m DIN 934	2	1 x f. Gasdrehgriff 1 x f. Schaltdrehgriff
379	Zahnscheibe	J 5,3 DIN 6797	2	1 x f. Gasdrehgriff 1 x f. Schaltdrehgriff
383	Lötinnippel f. Kupplungszug u. Bremszug	M 1071 kz 115	2	
384	Lötinnippelaufnahme	428-17.115.15	1	H 203.1 -17.1 alte Zeichn.Nr. M 690 z 15/12
388	Hülse	C 2,5 DIN 71987	n. Bed.	f. alle Züge passend!
396	Drehgriffüberzug	M 590 z 53/3	2	f. Gas- u. Schaltdrehgriff
400	Gewindestift	M 590 z 53/7	1	HC - 11.1
407	Nippel für Gaszug	M 1071 kz 177	1	
608	Spannkeil kompl.	400-11.224./225./226.15	n. Bed.	
611	Pedal kompl.	400-11.620./621.13	1 Paar	
3213	Linsenschraube für Gasdrehgriff	M 590 kz 314/4	1	
3217	Hebel für Gasdrehgriff	M 590 kz 318/8	1	
3783	Kugel für Schaltdrehgriff	5/32" (3,96 φ)	1	
3784	Druckfeder für Schaltdrehgriff	404-17.620.13/4	1	D 620.1/13.1
3787	Hebelschraube für Schaltdrehgriff	404-17.620.13/7	1	D 620.1/05.1
3794	Umlenkrohr vollständig für Gaszug	404-17.720.15	1	
3796	Feder	404-17.215.15	1	f. Bremsgestänge
3797	Spannmutter	404-17.213.15	1	f. Bremsgestänge
3798	Bolzen	404-17.200.15	1	f. Bremsgestänge
3799	Splint	1,5 x 12 DIN 94	1	f. Bremsgestänge
4125a	Bowdenzugverstellung kpl. (m. Sechskantkopf)	428-17.715.15	2	1 x f. Kupplungszug 1 x f. Bremszug 543-1
4128	Einstellring	400-17.140.15	1	f. Bremszug

## Tafel 7 Schalt - Betätigungs - Hebel - Züge - Tretkurbel - Bremsgestänge

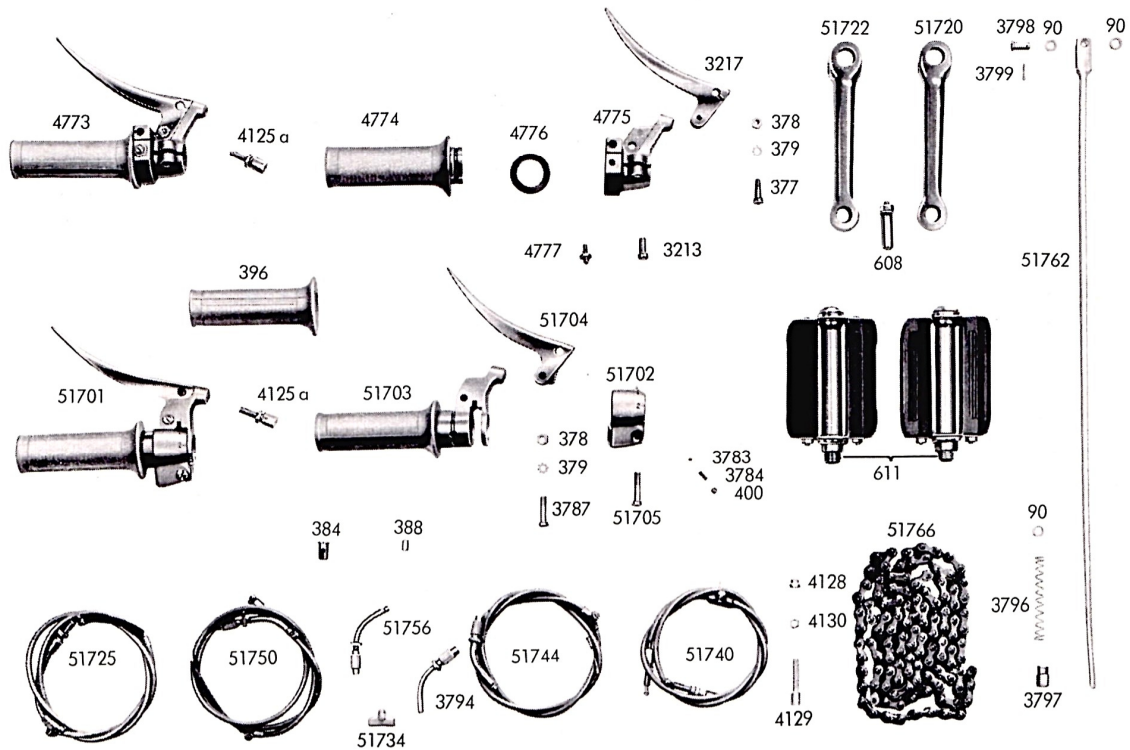


26

### zu Tafel 7 Schalt - Betätigungs - Hebel - Züge - Tretkurbel - Bremsgestänge

Best.-Nr.	Benennung	Teile-Nr.	Stückz. je Einheit	Bemerkungen
4129	Einstellschraube	400-17.141.15	1	f. Bremszug
4130	Sechskantmutter	400-17.142.15	1	
4135	Löt nipple	400-17.125.15	1	
4136	Nippel f. Bremszug	405-17.211.15	1	
4138	Löt nipple f. Schalt- u. Kupplungszug	404-17.232.15	2	
4773	Gasdrehgriff kpl.	400-17.720.14	1	D 243.5
4774	Griffrohr kpl.	400-17.720.14/3	1	
4775	Gehäuse kpl.	400-17.720.14/4	1	
4776	Federscheibe (Wellenscheibe)	400-17.720.14/5	1	
4777	Halteschraube kpl. für Gasdrehgriff	400-17.720.14/6	1	
51701	Schaltdrehgriff kpl.	429-17.700.13	1	D 625.11
51702	Gehäuse kpl.	429-17.700.13/1	1	D 625.11-z 1.1
51703	Griffrohr kpl.	429-17.700.13/2	1	D 625.11-z 2.1
51704	Hebel kpl.	429-17.700.13/3	1	D 624.1-z 3.1
51705	Linsenschraube f. Schaltdrehgriff	429-17.700.13/4	1	D 620.1-11.1
51720	Tretkurbel rechts	428-11.100.14	1	
51722	Tretkurbel links	428-11.101.14	1	
51725	Kupplungszug kpl.	428-17.640.14	1	
51727	Zugseil kpl. 955 lang	428-17.605.14	1	
51729	Spirale 830 lang	428-17.205.15	1	
51732	Faltenbalg	616 z 263-0	2	f. Kupplungs- u. Bremszug
51734	Plastik-Öler	428-17.635.15	4	f. jeden Bowdenzug 1 Stück
51740	Bremszug kpl.	428-17.630.14	1	
51744	Gaszug kpl.	428-17.610.14	1	
51746	Zugseil kpl. 850 lang	428-17.615.14	1	
51748	Spirale 700 lang	428-17.215.15	1	

**Tafel 7 Schalt - Betätigungs - Hebel - Züge - Tretkurbel - Bremsgestänge**

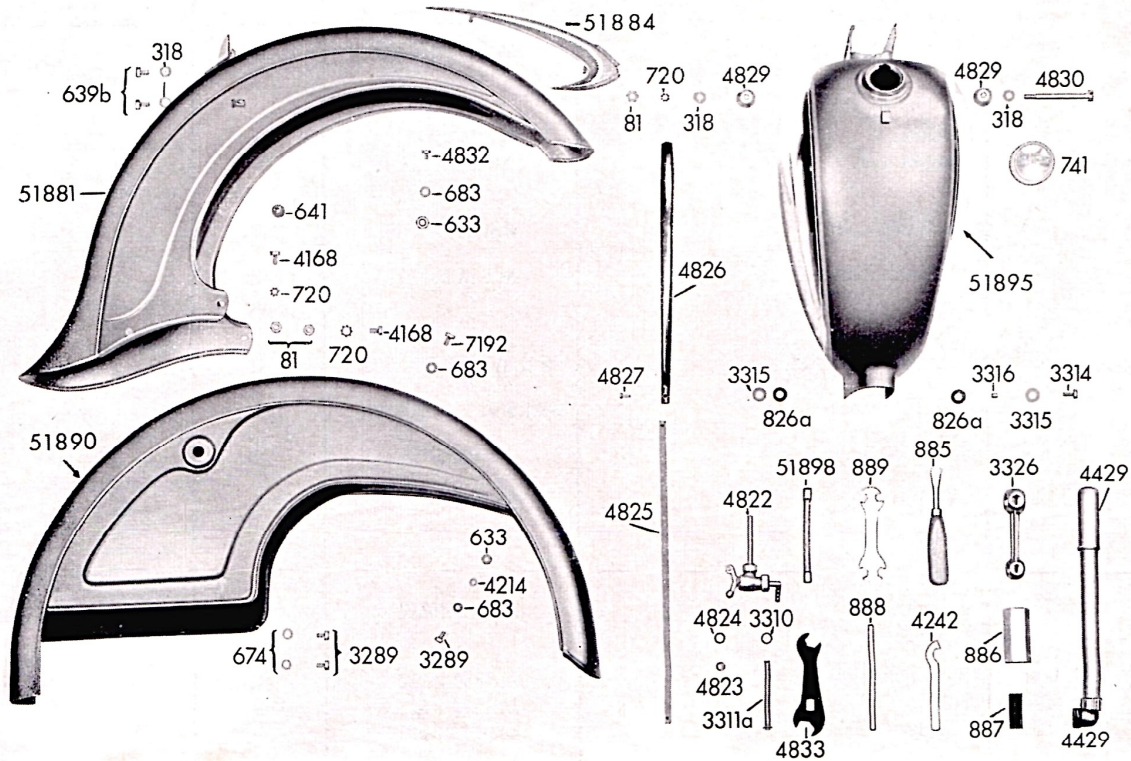


26

**zu Tafel 7 Schalt - Betätigungs- Hebel - Züge - Tretkurbel - Bremsgestänge**

Best.-Nr.	Benennung	Teile-Nr.	Stückz. je Einheit	Bemerkungen
51750	Schaltzug vollständig	428-17.620.14	1	
51752	Zugseil kpl. 995 lang	428-17.625.14	1	
51754	Schraubblötnippel für Schaltzug	428-17.110.15	1	D 625.1-z 15.1
51756	Umlenkrohr kpl. für Schaltzug mit Umlenkrohrsicherung	428-17.718.15	1	
51758	Spirale 840 lang	428-17.225.15	1	
51762	Bremsstange mit Gabel	428-17.600.14	1	
51766	Kette 1/2" x 3/16" 114 Glieder	429-18.640.14	1	

Tafel 8 Schutzbleche - Kraftstoffbehälter - Werkzeuge



32

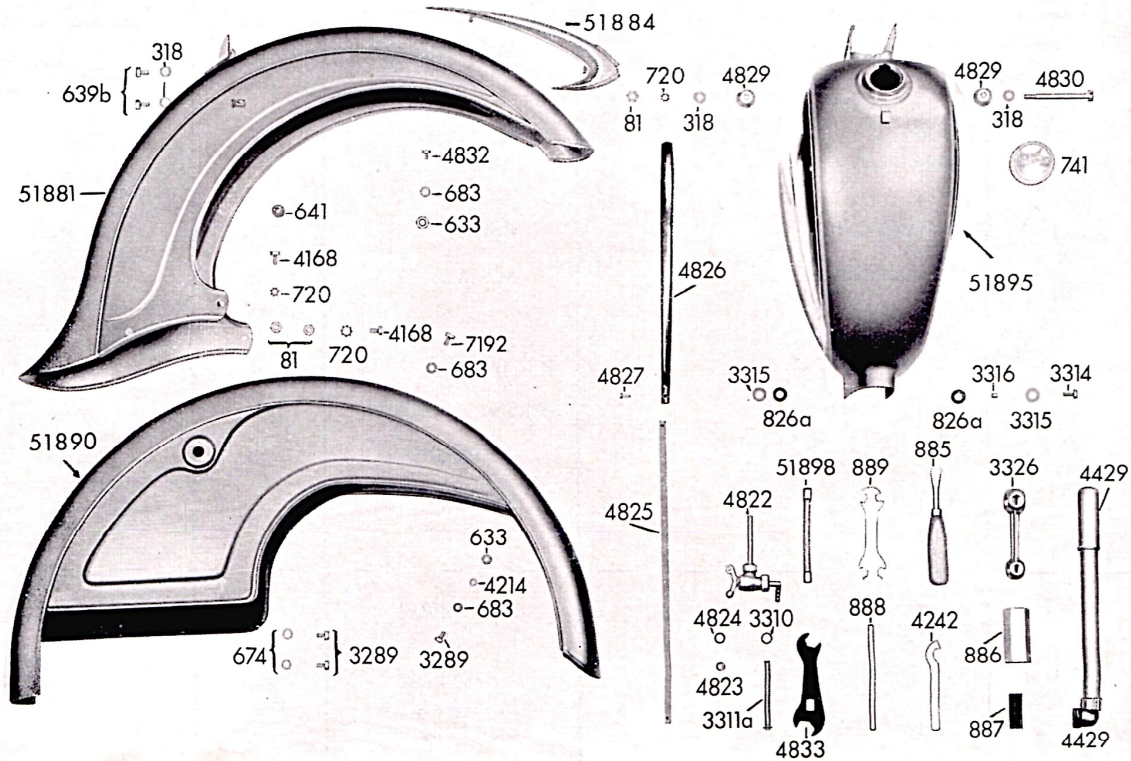
zu Tafel 8 Schutzbleche - Kraftstoffbehälter - Werkzeuge

Best.-Nr.	Benennung	Teile-Nr.	Stückz. je Einheit	Bemerkungen
81	Sechskantmutter	M 6 m DIN 934	5	2 x z. Bef. d. Vorderrad-schutzbleches 2 x z. Bef. d. Spannplatte 1 x z. Bef. d. Tanks
159	Plakette	M 1463 z 111	1	z. Vorderradschutzblech
318	Scheibe o. F.	6,4 DIN 125	4	2 x z. Bef. d. Vorderrad-schutzbleches 2 x z. Bef. d. Tanks z. Bef. d. Hinterrad-schutzbleches
631	Linsenschraube	AM 5 x 12 DIN 85	1	z. Bef. d. Hinterrad-schutzbleches
633	Sechskantmutter	M 5 m DIN 934	3	1 x z. Bef. d. Vorderrad-schutzbleches 2 x z. Bef. d. Hinterrad-schutzbleches
639b	Sechskantschraube	M 6 m x 12 DIN 933	2	z. Bef. d. Vorderrad-schutzbleches
673	Linsenschraube	AM 5 m x 8 DIN 85	1	z. Bef. d. Strebe
674	Federscheibe	A 5 DIN 137	2	a. Hinterradschutzblech z. Bef. d. Strebe
683	Scheibe o. F.	5,3 DIN 125	3	a. Hinterradschutzblech 1 x z. Bef. d. Vorderrad-schutzbleches a. d. Gabel-verkleidung 2 x z. Bef. d. Hinterrad-schutzbleches
720	Zahnscheibe	A 6,4 DIN 6797	4	2 x z. Bef. d. Vorderrad-schutzbleches
741	Blau-Verschuß	M 1850 z 233	1	2 x z. Bef. d. Spannplatte
826a	Tülle	M 1806 z 59	2	
885	Schraubenzieher ca. 7 mm	400-20.213.15	1	

31



Tafel 8 Schutzbleche - Kraftstoffbehälter - Werkzeuge

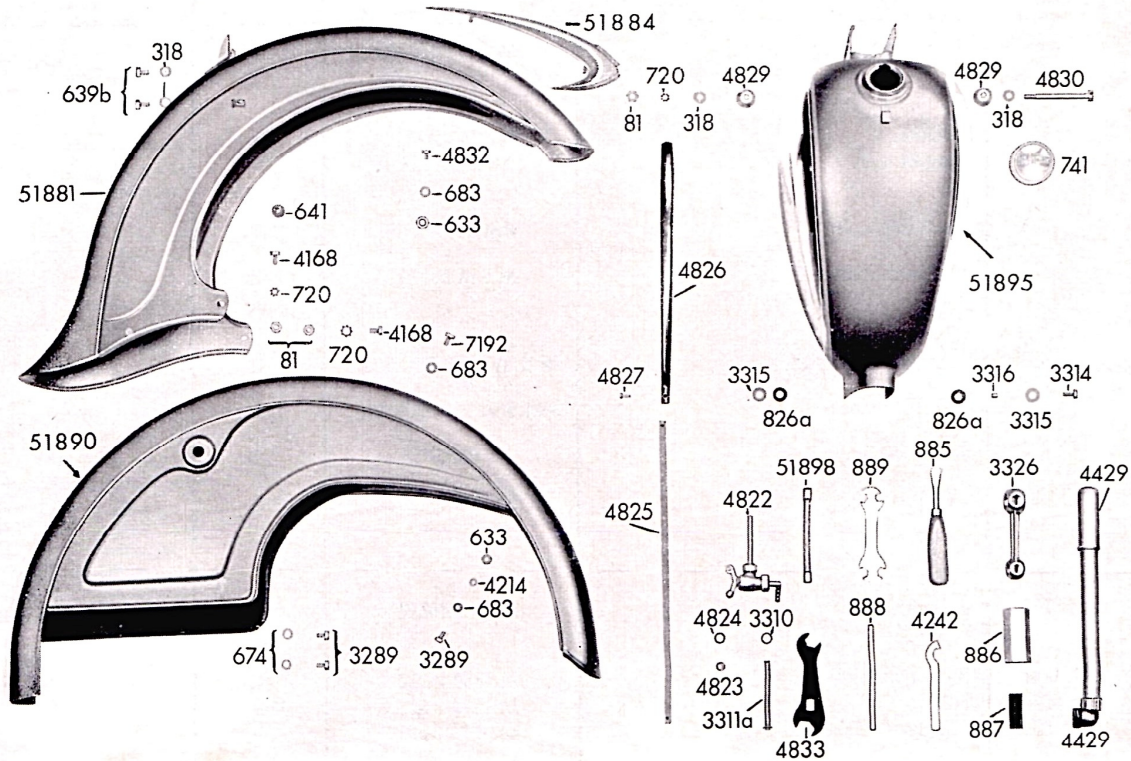


32

zu Tafel 8 Schutzbleche - Kraftstoffbehälter - Werkzeuge

Best.-Nr.	Benennung	Teile-Nr.	Stückz. je Einheit	Bemerkungen
886	Steckschlüssel SW 21 für Zündkerze	251-09.100.15	1	
887	Steckschlüssel	2021 z 23	1	
888	Dorn	M 1671 z 64	1	
889	Schraubenschlüssel	400-20.215.15	1	
3279	Abziehbild	M 1498 z 183	1	nicht abgebildet!
3289	Sechskantschraube	M 5 m x 8 DIN 933	2	1 x z. Bef. d. Strebe a. Hinterrad Schutzblech 1 x z. Hinterrad Schutzblech- befestigung
3311a	Benzinsieb	M 6010 z 42/2	1	
3314	Linsenschraube	AM 6 m x 15 DIN 85	2	
3315	Scheibe	400-20.106.15	2	
3316	Distanzrohr	400-20.105.15	2	
3326	Mehrfachschlüssel	400-20.210.15	1	
4168	Linsenschraube	AM 6 m x 12 DIN 85	2	z. Bef. d. Vorderrad Schutz- bleches z. Hinterrad Schutzblech- befestigung
4214	Federring	B 5 DIN 127	1	
4242	Hakenschlüssel	405-20.326.15	1	
4429	Luftpumpe 270 mm lang	405-20.628.13	1	
4822	Benzinhahn kpl.	423-20.710.14	1	
4823	Benzinsieb klein	423-20.710.14/1	1	
4824	Dichtung für Benzinahn	423-20.710.14/2	1	
4825	Gummieinlage lang	423-20.301.15	2	
4826	Zierleiste	423-20.100.12	1	
4827	Linsenniet	3 x 10 DIN 662	1	
4828	Gummieinlage kurz	423-20.300.15	1	
4829	Anschlagscheibe	423-20.155.15	2	

Tafel 8 Schutzbleche - Kraftstoffbehälter - Werkzeuge

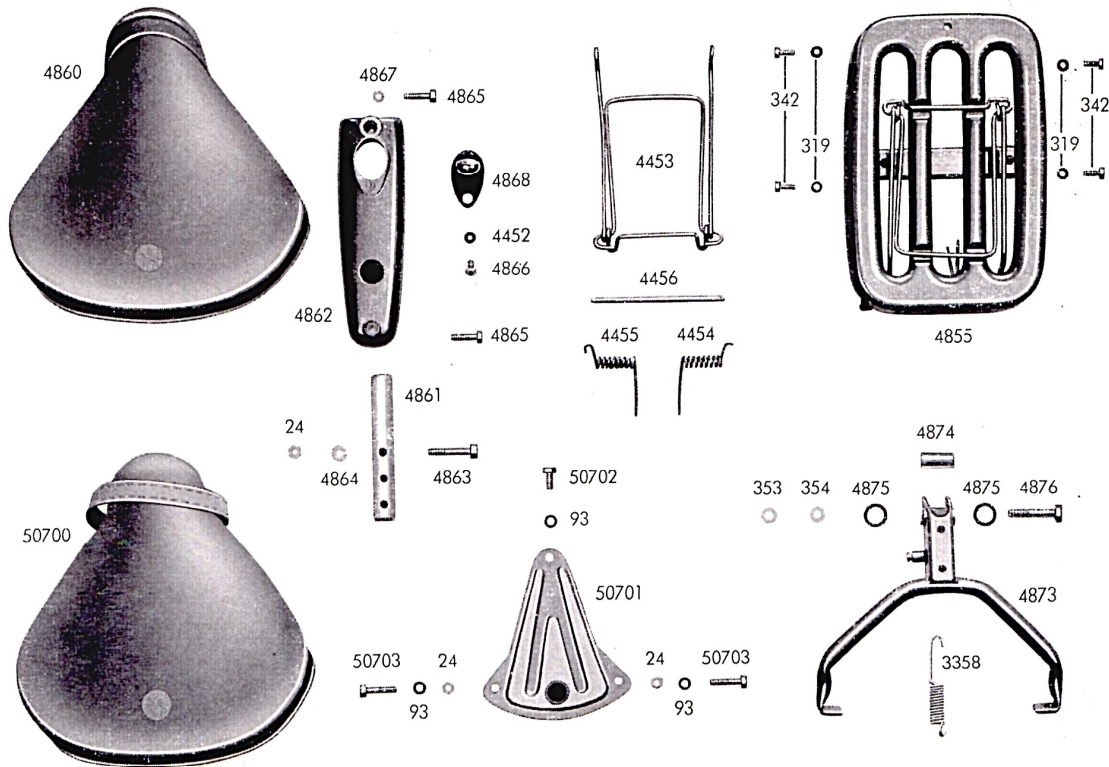


32

zu Tafel 8 Schutzbleche - Kraftstoffbehälter - Werkzeuge

Best.-Nr.	Benennung	Teile-Nr.	Stückz. je Einheit	Bemerkungen
4830	Sechskantschraube	M 6 m x 75 DIN 931	1	z. Bef. d. Tanks
4832	Linsensenschraube	AM 5 m x 12 DIN 88	1	z. Bef. d. Vorderradschutzbleches a. d. Gabelverklgd.
4833	Schraubenschlüssel	423-20.325.15	1	
7192	Linsenschraube	AM 5 m x 15 DIN 85	1	z. Bef. d. Hinterradschutzbleches a. Rahmenmittelteil
51881	Vorderradschutzblech vollständig	428-19.600.11	1	<b>Farbindex angeben!</b>
51884	Zierleiste kpl.	428-19.635.14	1	
51886	Spannplatte	428-19.108.15	1	
51890	Hinterradschutzblech	428-19.630.11	1	<b>Farbindex angeben!</b>
51895	Tank 7,3 Liter <b>ohne</b> Blau-Verschluss und <b>ohne</b> Benzinhahn, jedoch mit Gummistreifen, Zierleiste und Gummitüllen	429-20.700.11	1	<b>Farbindex angeben!</b>
51898	Kraftstoffschlauch mit Abschlußhülsen	428-20.610.15	1	
51900	Scheibe	428-19.121.15	1	z. Bef. d. H-Radschutzbleches am Rahmenmittelteil
51902	Scheibe	428-19.120.15	2	z. Bef. d. Streben

Tafel 9 Gepäckträger - Sattel - Radständer

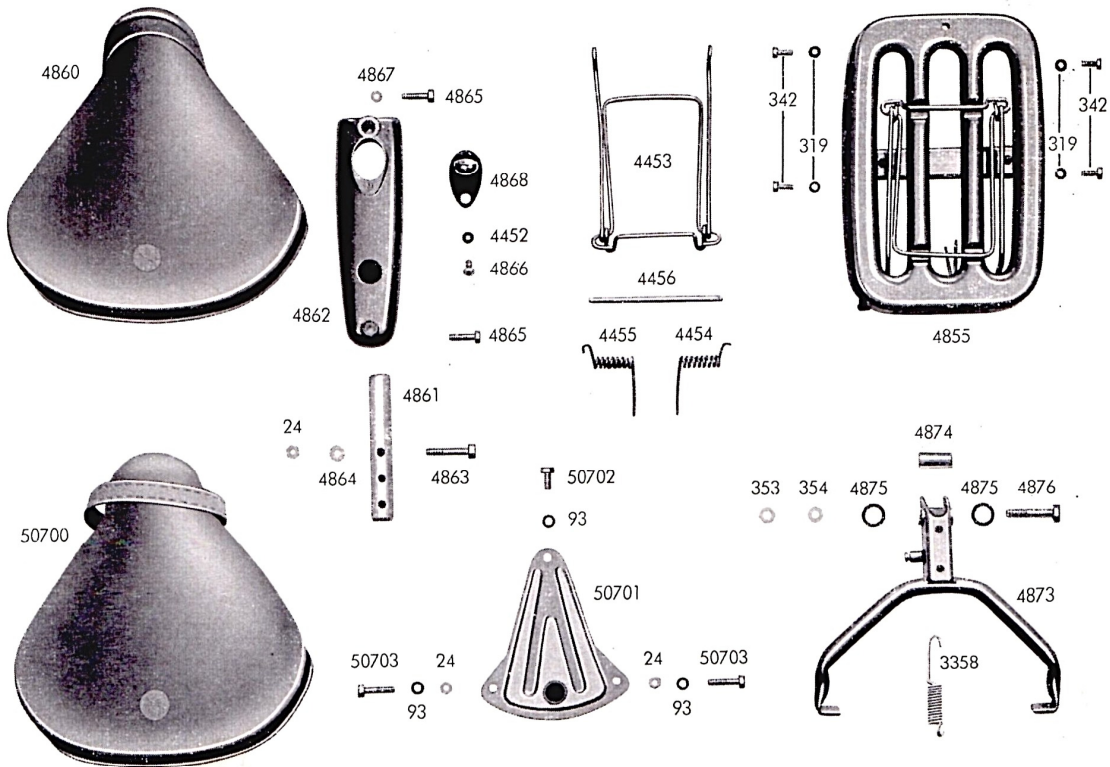


36

zu Tafel 9 Gepäckträger - Sattel - Radständer

Best.-Nr.	Benennung	Teile-Nr.	Stückz. je Einheit	Bemerkungen
24	Sechskantmutter	M 7 m DIN 934	3	2 x z. Bef. d. Soziusträgers z. Bef. d. Sattelrohres
93	Federring	B 7 DIN 127	3	z. Bef. d. Soziusträgers
319	Federring	B 6 DIN 127	4	z. Bef. d. Gepäckträgers
342	Sechskantschraube	M 6 m x 15 DIN 933	4	z. Bef. d. Gepäckträgers
353	Sechskantmutter	M 8 m DIN 934	1	z. Bef. d. Ständerbügels
354	Federring	B 8 DIN 127	1	z. Bef. d. Ständerbügels
3358	Zugfeder	400-21.135.15	1	
4453	Klammer kpl.	422-21.620.13	1	<b>Farbindex angeben!</b>
4454	Drehfeder f. Gepäckträger	422-21.274.14	1	<b>Farbindex angeben!</b>
4455	Drehfeder f. Gepäckträger	422-21.275.14	1	<b>Farbindex angeben!</b>
4456	Achse für Gepäckträger	422-21.278.14	1	<b>Farbindex angeben!</b>
4552	Scheibe	423-14.305.15	1	
4855	Gepäckträger anbaufertig	423-21.600.12	1	<b>Farbindex angeben!</b>
4860	Sattel vollständig	423-21.620.12	1	
4861	Sattelrohr	423-21.220.14	1	
4862	Deckel für Sattelbefestigung	423-21.100.12	1	<b>Farbindex angeben!</b>
4863	Sechskantschraube	M 7 x 40 DIN 931	1	z. Bef. d. Sattelrohres
4864	Federscheibe	B 7 DIN 137	1	z. Bef. d. Sattelrohres
4865	Linsenschraube	M 6 m x 25 DIN 85	2	z. Bef. d. Deckels
4866	Linsenschraube	M 6 m x 10 DIN 85	1	z. Bef. d. Deckels
4867	Distanzrohr	423-21.216.15	1	in Bohrung v. Haltebügel ü. d. Luftpumpe

Tafel 9 Gepäckträger - Sattel - Radständer



36

zu Tafel 9 Gepäckträger - Sattel - Radständer

Best.-Nr.	Benennung	Teile-Nr.	Stückz. je Einheit	Bemerkungen
4868	Haltebügel	423-21.212.15	1	
4873	Ständerbügel vollständig	423-21.657.13	1	<b>Farbindex angeben!</b>
4874	Distanzrohr	423-21.383.15	1	
4875	Gummiring	423-21.387.15	2	z. Bef. d. Ständerbügels
4876	Sechskantschraube	M 8 m x 45 DIN 931	1	z. Bef. d. Ständerbügels
50700	Soziussattel vollst.	425-21.702.12	1	
50701	Soziusträger kpl.	425-21.615.13	1	
50702	Sechskantschraube	M 7 m x 15 DIN 931	1	z. Bef. d. Soziusträgers
50703	Sechskantschraube	M 7 m x 30 DIN 931	2	z. Bef. d. Soziusträgers

